

2022

FİYAT LİSTESİ & GENEL ÜRÜN KATALOĞU



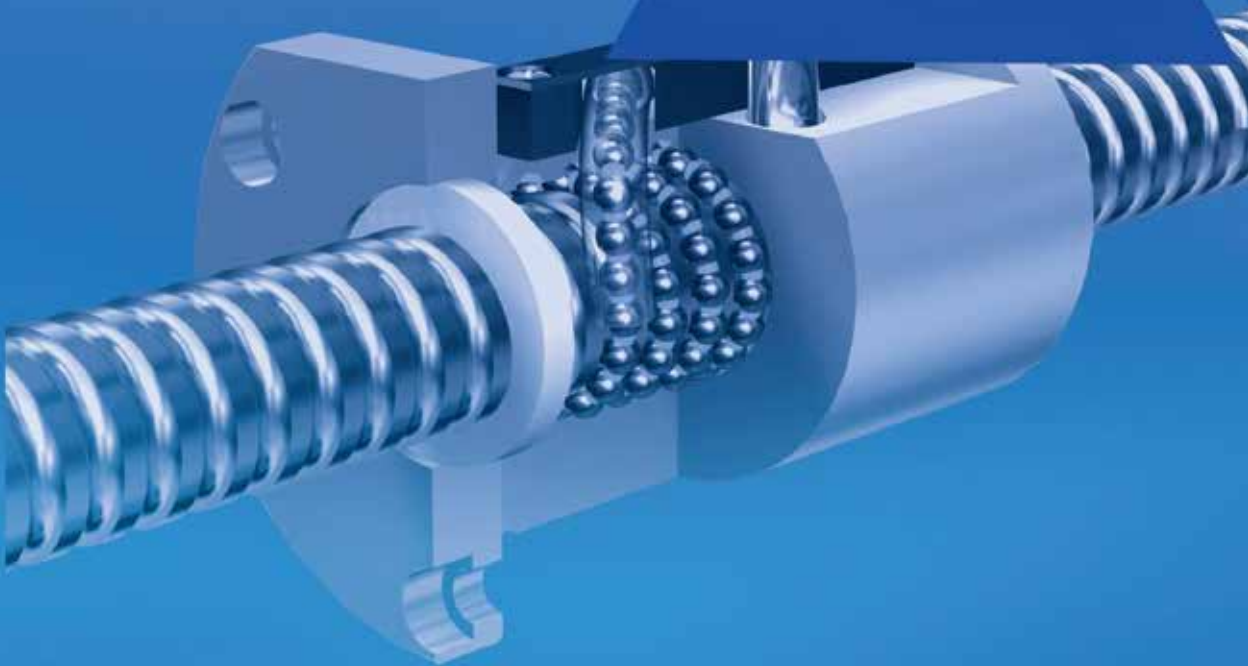
COO



www.sinerjirulman.com
sinerji
RULMAN

www.sinerjirulman.com

 **sinerji**
RULMAN



MICRON[®]
ISO 9001

The market chooses the best[®]

MARKA FİHRİSTİ

ZYS®



Tek Yönlü & Tezgah Rulmanları
Sayfa 40-42

ENC



Yüksek Isı Rulmanları
Sayfa 43-48

JNS



İğneli Rulmanlar
Sayfa 49-60

S



Mafsal Rulmanlar
Sayfa 61-69

DTR



Kanallı Rulmanlar
Sayfa 70-74

SYI



İğneli Rulmanlar
Sayfa 75-84

COO



Yataklı Rulmanlar
Sayfa 85-89

COO



Paslanmaz Yataklı Rulmanlar
Sayfa 90-92

FYH



Yataklı Rulmanlar
Sayfa 97-118

NKE



Bilyalı ve Masuralı Rulmanlar
Sayfa 119-122

DBT



Masaüstü Transfer Bilyaları
Sayfa 123-124

CIMA



Paslanmaz & Plastik Rulmanlar
Sayfa 125-126

MARKA FİHRİSTİ

HIWIN



Lineer Kızak ve Arabalar
Sayfa 5-7

HIWIN



Vidalı Mil ve Somunlar
Sayfa 9-12

ABBA
Linear Sistemleri



Lineer Kızak ve Arabalar
Sayfa 13-14

TBI MOTION



Vidalı Mil ve Somunlar
Sayfa 15-20

D S G



Vidalı Mil Somun Gövdeleri
Sayfa 21-22

HSR



Lineer Rulmanlar
Sayfa 23-30

PBC Linear



Bilyesiz Lineer Sistemler
Sayfa 31

GMT



Üç Parça Hassas Lineer Kızaklar
Sayfa 32

DURI
Korea



Hassas Servo Kaplinler
Sayfa 33-34

CROMSTEEL
INDUSTRIES



Hassas Çelik Miller
Sayfa 35-36

LB
Linear



Çelik Kafesli Lineer Rulmanlar
Sayfa 37-38

ROTAR



Hassas U Mafsallar
Sayfa 39

sinerji
RULMAN

HIWIN®

Lineartechnologie





GENİŞ TİP STANDART			RAY DAHİL YÜKSEKLİK	DELİK MERKEZİ EN / BOY	ARABA KOMPLE UZUNLUK	ARABA KOMPLE GENİŞLİK	DİNAMİK YÜK (kN)	STATİK YÜK (kN)
PARÇA NO								
HGW 15 CC			24	38X30	61.4	47	11.38	16.97
HGW 20 CC			30	53X40	77.5	63	17.75	27.76
HGW 25 CC			36	57X45	84	70	26.48	36.49
HGW 30 CC			42	72X52	97.40	90	38.74	52.19
HGW 35 CC			48	82X62	112.40	100	49.52	69.16
HGW 45 CC			60	100X80	139.40	120	77.57	102.71
HGW 55 CC			70	116x95	166.70	140	114.44	148.33
HGW 65 CC			90	142x110	200.20	170	163.63	215.33
DAR TİP STANDART			RAY DAHİL YÜKSEKLİK	DELİK MERKEZİ EN / BOY	ARABA KOMPLE UZUNLUK	ARABA KOMPLE GENİŞLİK	DİNAMİK YÜK (kN)	STATİK YÜK (kN)
PARÇA NO								
HGH 15 CA			28	26x26	61.4	34	11.38	16.97
HGH 20 CA			30	32X36	77.5	44	17.75	27.76
HGH 25 CA			40	35X35	84	48	26.48	36.49
HGH 30 CA			45	40X40	97.4	60	38.74	52.19
HGH 35 CA			55	50X50	112.4	70	49.52	69.16
HGH 45 CA			70	60X60	139.4	86	77.57	102.71
HGH 55 CA			80	75x75	166.7	100	114.44	148.33
HGH 65 CA			90	76x70	200.2	126	163.63	215.33
GENİŞ TİP UZUN			RAY DAHİL YÜKSEKLİK	DELİK MERKEZİ EN / BOY	ARABA KOMPLE UZUNLUK	ARABA KOMPLE GENİŞLİK	DİNAMİK YÜK (kN)	STATİK YÜK (kN)
PARÇA NO								
HGW 20 HC			30	53X40	92.20	63	21.18	35.90
HGW 25 HC			36	57X45	104.60	70	32.75	49.44
HGW 30 HC			42	72X52	120.40	90	47.27	69.16
HGW 35 HC			48	82X62	138.20	100	60.21	91.63
HGW 45 HC			60	100X80	171.20	120	94.54	136.46
HGW 55 HC			70	116x95	204.80	140	139.35	196.20
HGW 65 HC			90	142x110	259.60	170	208.36	303.13
DAR TİP UZUN			RAY DAHİL YÜKSEKLİK	DELİK MERKEZİ EN / BOY	ARABA KOMPLE UZUNLUK	ARABA KOMPLE GENİŞLİK	DİNAMİK YÜK (kN)	STATİK YÜK (kN)
PARÇA NO								
HGH 20 HA			30	32X50	92.2	44	21.18	35.90
HGH 25 HA			40	35X50	104.6	48	32.75	49.44
HGH 30 HA			45	40X60	120.4	60	47.27	69.16
HGH 35 HA			55	50X72	138.2	70	60.21	91.63
HGH 45 HA			70	60X80	171.20	86	94.54	136.46
HGH 55 HA			80	75x95	204.80	100	139.35	196.20
HGH 65 HA			90	76x120	259.60	126	208.36	303.13



DAR TİP İNCE (DÖRT DELİKLİ)			RAY DAHİL YÜKSEKLİK	DELİK MERKEZİ EN / BOY	ARABA KOMPLE UZUNLUK	ARABA KOMPLE GENİŞLİK	DİNAMİK YÜK (kN)	STATİK YÜK (kN)
PARÇA NO								
EGH 15 CA			24	26X26	56.8	34	7.83	16.19
EGH 20 CA			28	32X32	69.1	42	10.31	21.13
EGH 25 CA			33	35X35	82.60	48	16.27	32.40
EGH 30 CA			42	40X40	98.1	60	23.70	47.46
EGH 35 CA			48	50X50	108	70	33.35	64.84

DAR TİP İNCE KISA (İKİ DELİKLİ)			RAY DAHİL YÜKSEKLİK	DELİK MERKEZİ EN / BOY	ARABA KOMPLE UZUNLUK	ARABA KOMPLE GENİŞLİK	DİNAMİK YÜK (kN)	STATİK YÜK (kN)
PARÇA NO								
EGH 15 SA			24	26X	40.1	34	5.35	9.40
EGH 20 SA			28	32X	50	42	7.23	12.74
EGH 25 SA			33	35X	59.1	48	11.40	19.50
EGH 30 SA			42	40X	69.5	60	16.42	28.10
EGH 35 SA			48	50x	75	70	22.66	37.38

MİNYATÜR			RAY DAHİL YÜKSEKLİK	DELİK MERKEZİ EN / BOY	ARABA KOMPLE UZUNLUK	ARABA KOMPLE GENİŞLİK	DİNAMİK YÜK (kgf)	STATİK YÜK (kgf)
PARÇA NO								
MGN 7 C			8	12X8	22.5	17	100	127
MGN 7 H			8	12X13	30.8	17	140	200
MGN 9 C			10	15X10	28.9	20	190	260
MGN 9 H			10	15X16	39.9	20	260	410
MGN 12 C			13	20X15	34.7	27	290	400
MGN 12 H			13	20X20	45.4	27	380	600
MGN 15 C			16	25X20	42.1	32	470	570
MGN 15 H			16	25X25	58.8	32	650	930

DAR TİP İNCE & DAR TİP İNCE UZUN			RAY DAHİL YÜKSEKLİK	DELİK MERKEZİ EN / BOY	ARABA KOMPLE UZUNLUK	ARABA KOMPLE GENİŞLİK	DİNAMİK YÜK (kN)	STATİK YÜK (kN)
PARÇA NO								
HGL 15 CA			24	26X26	61,4	34	11.38	16.97
HGL 25 CA			36	35X35	84	48	26.48	36.49
HGL 30 CA			42	40X40	97,4	60	38.74	52.19
HGL 35 CA			48	50X50	112,4	70	49.52	69.16
HGL 45 CA			60	60X60	139,4	86	77.57	102.71
HGL 25 HA			36	35X50	104,6	48	32.75	49.44
HGL 30 HA			42	40X60	120,4	60	47.27	69.16
HGL 35 HA			48	50X72	138,2	70	60.21	91.63
HGL 45 HA			60	60X80	171,2	86	94.54	136.46



MASURALI GENİŞ TİP			RAY	DELİK	ARABA	ARABA	DİNAMİK	STATİK
PARÇA NO			DAHİL	MERKEZİ	KOMPLE	KOMPLE	YÜK	YÜK
			YÜKSEKLİK	EN / BOY	UZUNLUK	GENİŞLİK	(kN)	(kN)
RGW 15 CC			24	38X30	68	47	11.3	24
RGW 20 CC			30	53X40	86	63	21.3	46.7
RGW 25 CC			36	57X45	97.9	70	27.7	57.1
RGW 30 CC			42	72X52	109.8	90	39.1	82.1
RGW 35 CC			48	82X62	124	100	57.9	105.2
RGW 45 CC			60	100X80	153.2	120	92.6	178.8
RGW 55 CC			70	116x95	183.70	140	130.5	252
RGW 65 CC			90	142x110	232	170	213	411.6

MASURALI DAR TİP			RAY	DELİK	ARABA	ARABA	DİNAMİK	STATİK
PARÇA NO			DAHİL	MERKEZİ	KOMPLE	KOMPLE	YÜK	YÜK
			YÜKSEKLİK	EN / BOY	UZUNLUK	GENİŞLİK	(kN)	(kN)
RGH 15 CA			28	26x26	68	34	11.3	24
RGH 20 CA			34	32X36	86	44	21.3	46.7
RGH 25 CA			40	35X35	97.9	48	27.7	57.1
RGH 30 CA			45	40X40	109.8	60	39.1	82.1
RGH 35 CA			55	50X50	124	70	57.9	105.2
RGH 45 CA			70	60X60	153.2	86	92.6	178.8
RGH 55 CA			80	75x75	183.70	100	130.5	252
RGH 65 CA			90	76x70	232	126	213	411.6

MASURALI GENİŞ TİP UZUN			RAY	DELİK	ARABA	ARABA	DİNAMİK	STATİK
PARÇA NO			DAHİL	MERKEZİ	KOMPLE	KOMPLE	YÜK	YÜK
			YÜKSEKLİK	EN / BOY	UZUNLUK	GENİŞLİK	(kN)	(kN)
RGW 20 HC			30	53X40	106	63	26.9	63
RGW 25 HC			36	57X45	114.4	70	33.9	73.4
RGW 30 HC			42	72X52	131.8	90	48.1	105
RGW 35 HC			48	82X62	151.5	100	73.1	142
RGW 45 HC			60	100X80	187	120	116	230.9
RGW 55 HC			70	116x95	232	140	167.8	348
RGW 65 HC			90	142x110	295	170	275.3	572.7

MASURALI DAR TİP UZUN			RAY	DELİK	ARABA	ARABA	DİNAMİK	STATİK
PARÇA NO			DAHİL	MERKEZİ	KOMPLE	KOMPLE	YÜK	YÜK
			YÜKSEKLİK	EN / BOY	UZUNLUK	GENİŞLİK	(kN)	(kN)
RGH 20 HA			34	32X50	106	44	26.9	63
RGH 25 HA			40	35X50	114.4	48	33.9	73.4
RGH 30 HA			45	40X60	131.8	60	48.1	105
RGH 35 HA			55	50X72	151.5	70	73.1	142
RGH 45 HA			70	60X80	187	86	116	230.9
RGH 55 HA			80	75x95	232	100	167.8	348
RGH 65 HA			90	76x120	295	126	275.3	572.7

LİNEAR ARABA GEÇİŞ TABLOSU

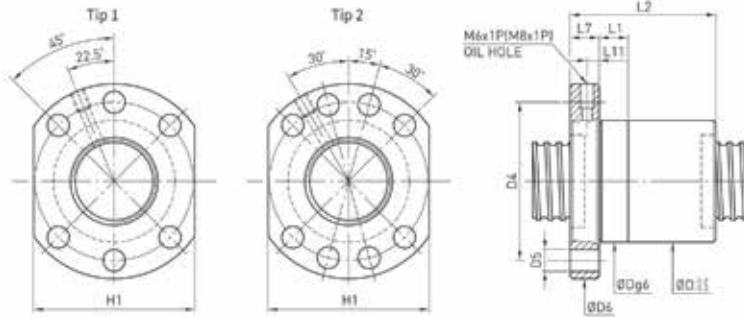


HIWIN	STAF	ABBA	SKF	TBI	STAR	THK	INA	SCHBER	S.B.C.	IKO	NSK	AMT	TSK	NB	LSK
HGW ... CC	BGXH...FN	BRH... A	LLTHC..A	TRH...FL	1651...10	HSR...A HSR...B	KWE... KWVE... KWSE...	BMA...	SBG... FL	LWH... LWHT...	LAH... ELZ	MSA...A MSA...E	HS...A	SGL...HTE	FL...CA
HGW ... HC	BGXH...FE	BRH...AL	LLTHC..LA	TRH...FE	1653...10	HSR...LA HSR...LB	KWVE...L KWSE...L	BMB...	SBG...FL	LWHG... LWHTG...	LAH...GLZ	MSA...LA MSA...LE	HS...LA		FL...HA
HGH ... CA	BGXH...BN	BRH...B	LLTHC..R	TRH...VL	1621...10	HSR ...R	KWE...H KWVE...H KWSE...H	BMC...	SBG ... SL	LWHD...	LAH...ANZ	MSA...S	HS...R	SGL...HTF	GL...CA
HGH ... HA	BGXH...BL	BRH...BL	LLTHC..LR	TRH...VE	1624...10	HSR...LR	KWSE...HL	BMD...	SBG ... SLL	LWHDG...	LAH...BNZ	MSA...LS	HS...LR		GL...HA
AGH... CA	BGXS...BN	BRS...B	LLTHC..U	TRS...VN	1622...10	SR...W	KWVE...ES KUVE...ES	BMF...	SBS... SL	LWHS...	LY...AL	MSB...S	HC...L	SGL...TF	
AGH... SA	BGXS...BS	BRS...BS	LLTHC..SU	TRS...VS	1664...10 1664...10	SR...V	KWVE...ESC KUVE...ESC	BMK...	SBS... SV			MSB...TS	HC...	SGL...F	

BİLGİ : Lineer Kızaklarda ; Lineer Araba Ve Lineer Kızak Aynı Marka Olmak Zorundadır.
Örneğin ; STAF Marka Linear Araba ; ABBA Marka Linear Kızakta Çalışmaz.

7.5 Stok Haddelenmiş Vidalı Bilyalı Miller için Boyutlar

F S I **TIPI** (DIN 69051 bölüm 5 form B)



Model	Büyükük		Bilya Çapı	Devreler	Dinamik Yük 1x10 ⁶ devir C (kgf)	Statik Yük Co (kgf)	D	D4	Flans Delik Sayısı	D5	D6	H1	L1	L2	L7	L11	M-Yağ Değiş	
	Nominal Çap	Helikon Aralığı																
14-ST3	16			3	900	1700	28	38	6	5,5	48	40	10	40	10	5	M6x1P	
20-ST3	20			3	1100	2300	36	47	6	6,6	58	44	10	44	10	5	M6x1P	
20-ST4		5	3.175	4	1300	3100	36	47	6	6,6	58	44	10	52	10	5	M6x1P	
25-ST3				3	1200	3000	40	51	6	6,6	62	48	10	44	10	5	M6x1P	
25-ST4		25		4	1500	4000	40	51	6	6,6	62	48	12	52	10	5	M6x1P	
25-10T3			10	4.763	3	1900	4200	40	51	6	6,6	62	48	16	65	10	5	M6x1P
32-ST3				3	1300	4000	50	65	6	9	80	62	10	46	12	6	M6x1P	
32-ST4		5	3.175	4	1700	5300	50	65	6	9	80	62	10	53	12	6	M6x1P	
32-ST6		32		6	2400	7900	50	65	6	9	80	62	10	66	12	6	M6x1P	
32-10T3				3	3100	6800	50	65	6	9	80	62	16	74	12	6	M6x1P	
32-10T4		10	6.350	4	3900	9100	50	65	6	9	80	62	16	85	12	6	M6x1P	
40-ST4				4	1900	6800	63	78	8	9	93	70	10	53	14	7	M8x1P	
40-ST6		5	3.175	6	2700	10200	63	78	8	9	93	70	10	66	14	7	M8x1P	
40-10T3				2	2500	9100	62	78	8	9	93	70	16	74	14	7	M8x1P	
40-10T4		10	6.350	4	4500	12100	63	78	8	9	93	70	16	87	14	7	M8x1P	
50-ST4				4	2100	8700	75	93	8	11	110	85	10	57	16	8	M8x1P	
50-ST6		5	3.175	6	2900	13000	75	93	8	11	110	85	10	70	16	8	M8x1P	
50-10T3				3	4000	11900	75	93	8	11	110	85	16	78	16	8	M8x1P	
50-10T4		10	6.350	4	5100	15800	75	93	8	11	110	85	16	89	16	8	M8x1P	
50-10T6				6	7300	23700	75	93	8	11	110	85	16	112	16	8	M8x1P	

* Statik yük ve dinamik yük hesaplamaları DIN69051 esas alınarak yapılmıştır.

9 Çok Çözümlü

9.1 E2 Kendinden Yağlamalı



* Özellikler:

- Maliyet Tasarrufu:

E2 Serileri boru mafsalı kullanmayarak, değişim ve atık satışıyla ve yağ kullanımını azaltarak tasarruf sağlar

- Bakım süresini büyük oranda uzatır:

E2 Serisi bakım süresine varan uzun süreler için düzgün bir yağlama sağlar.

- Kolay Bakım:

E2 Tasarımının özel yapısı, yağ kartuşunu değiştirmek için hiç bir alet gerektirmez. E2 opsiyonunu eklerken sökme işlemi gerektirmez

- Uygun yağlama konumu:

Yağlama noktası, yağlamanın tam olarak yağ yolları üzerine olması için bilya somununun içerisine konumlandırılmıştır.

- Zahmetsiz ve esnek kurulum:

Yağlama her yönde düzgün işler bu yüzden E2'yi kullanırken hiçbir kısıtlama yoktur.

- Temiz ve çevre dostudur:

Temiz çalışma koşulları için E2 yağ kaçaıklarını önlemede uygun bir çözümdür.

- Birbiriyle değiştirilebilir yağ seçimi:

Yer değiştirilebilir yağ kartuşu herhangi bir, onaylı yağlama yağı ile yeniden doldurulabilir.

- Özel ortamlar için uygulamalar:

Özellikle tozlu, kirlili ve nemli ortamlarda yağlama yağının daha iyi sonuç verebilmesi için gres yağı ile birleştirilebilir.

- Yağlama Yağının özelliği:

E2 kendinden yağlamalı kartuş sentetik hidrokarbon esaslı yağ ile donatılmıştır. Yağlama yağı ISO V6680 değerinde bir akışkanlığa sahiptir. E2 mineral, hidrokarbon ve ester esaslı gres yağları ile uyumludur. E2, durağan özellikleriyle sentetik yağları kabul eder. Yüksek akışkan derecesini, yüksek ve düşük sıcaklıkların olduğu durumlarda daha çok işe yarayacaktır. Düşük

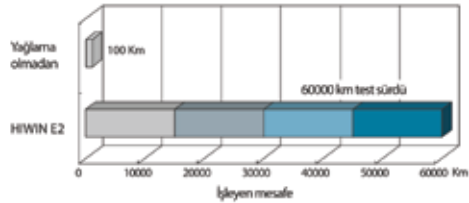
akışkan akış katsayısı aşırı güç tüketimini önler, aşınmaya ve paslanmaya engel olur. Aynı akışkanlık derecesindeki uyumlu bir yağ da değiştirilebilir kartuşta kullanılabilir.

• Performance:

E2 serisi, uzun zaman periyotları için düzenli bir yağlama sağlayarak bakım periyodunu uzatır.

Test koşulları :	
Özellik	R40-40K2-FSC
Yağ	Mobil SHC 636 (50C.C.)
Hız	3000 rpm
Vurus	1000mm

E2 Performans Testi



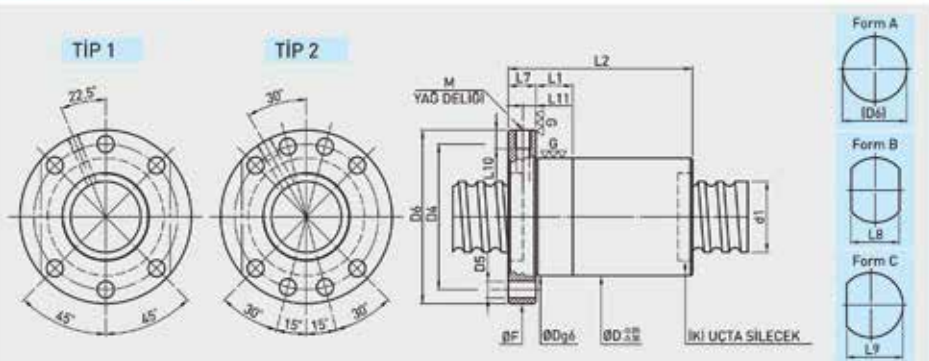
* Not : Yukarıdaki testte gres eklenmemiştir

*Yağlayıcı yağın özellikleri:

E2 kendinden yağlamalı kartuş sentetik hidrokarbon esaslı yağ ile donatılmıştır. Yağlama yağı ISO V6680 değerinde bir akışkanlığa sahiptir.

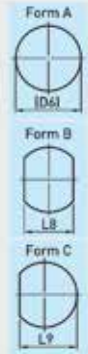
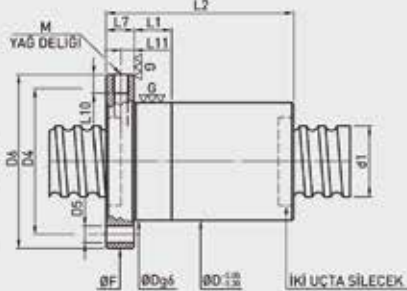
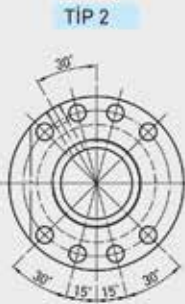
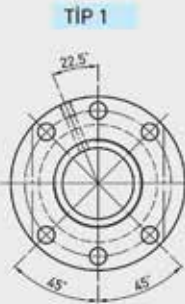
- E2 mineral, hidrokarbon ve ester esaslı gres yağları ile uyumludur.
- E2, durağan özellikleriyle sentetik yağları kabul eder.
- Yüksek akışkan derecesini, yüksek ve düşük sıcaklıkların olduğu durumlarda daha çok işe yarayacaktır.
- Düşük akışkan akış katsayısı aşırı güç tüketimini önler.
- Aşınmaya ve paslanmaya engel olur.
 - ◊ Aynı akışkanlık derecesindeki uyumlu bir yağ da değiştirilebilir kartuşta kullanılabilir.

FSC TİPİ



Model	Büyük- lük Nominal cap.	Adım	PCD	RD	Bilya caps.	Devirler	Sertlik K (kgf/jm)	Dinamik Yük Cikgfl	Statik yük Cikgfl	Somun			Flans			Yağ Deligi			Çift ağız		
										D	L1	L2	TYPE	Form A (D6)	Form B (L8)	Form C (L9)	L7	D4		D5	M
14-10K3	14	10	14.6	10.724		3	24	920	1790	28	10	44		48	40	44	38				
15-10K3	15	10	15.6	12.324	3.175	3	25	960	1930	34	10	44		57	43	50					
15-20K2	15	20				2	15	430	1254		10	50		57	43	50	45				
16-14K2	16	16	16.4	13.124	3.175	2	17	480	1385	34	10	47		57	43	50					
20-9K4	20	5				4	42	1490	3640		10	40									
20-10K3	20	10	20.6	17.324	3.175	3	32	1130	2640	36	10	47		58	44	51	47				
20-20K2	20	20				2	21	760	1730		10	57									
20-4K5	20	6	20.8	16.744	3.969	5	58	2420	5640	42	10	49		64	50	57	53				
20-8K5	20	8	21	16.132	4.763	5	58	2960	6505	45	10	44		65	51	58	54				
25-5K4	25	5				4	49	1650	4612		10	43									
25-10K3	25	10				3	38	1260	3370		10	50					10				5
25-15K5	25	15	25.6	22.324	3.175	5	63	1980	5730	40	10	90		62	48	55	51				
25-20K3	25	20				3	39	1260	3436		10	80									
25-25K2	25	25				2	25	840	2170		10	69									
25-4K5	25	6				5	68	2720	7192	45	10	50		65	51	58	54				
25-8K5	25	8				5	70	2710	7170	48	10	42		68	54	61	57				
25-10K4	25	10	25.8	21.744	3.969	4	56	2210	5660		10	60					6.6				
25-12K4	25	12				4	56	2200	5640		10	67									
25-16K3	25	16				3	42	1670	4127	45	10	71		65	51	58	54				
25-20K3	25	20				3	43	1710	4290		10	80									
25-8K5	25	8	26	21.132	4.763	5	72	3480	8683	50	10	64		70	56	64	60				
28-4K5	28	6	28.8	24.744	3.969	5	74	2840	7944		10	69									
28-8K5	28	8				5	79	3490	9780	50	10	62									
28-10K5	28	10	29	24.132	4.763	5	80	3680	9760	52	10	72		80	62	71	65				
28-16K4	28	16				4	64	2970	7661	50	10	92									
32-5K4	32	5	32.6	29.324	3.175	4	57	1840	5940	48	10	38		70	54	62	59				
32-5.08K4	32	5.08				4	57	1840	5940		10	39									
32-4K5	32	6				5	83	3090	9480	56	10	48		86	65	75.5	12	71			6
32-8K5	32	8				5	84	3080	9440		10	59									
32-10K5	32	10				5	85	3080	9450		10	73									
32-15K4	32	15	32.8	28.744	3.969	4	69	2500	7440		10	90									
32-20K3	32	20				3	52	1900	5430	50	10	87		80	62	71	65				
32-32K2	32	32				2	34	1280	3530		20	87									
32-40K2	32	40				2	32	1240	3440		20	94									
32-8K5	32	8				5	84	3860	10914	55	10	64									
32-10K5	32	10				5	86	3850	10890		10	79									
32-12K5	32	12	33	28.132	4.763	5	87	3840	10870	56	20	88		86	65	75.5	71				
32-20K4	32	20				4	72	3190	8914	54	20	106									
32-10K5	32	10				5	90	5640	14480		10	77									
32-12K5	32	12				5	90	5620	14450		20	87									
32-16K4	32	16	33.4	26.91	6.35	4	73	4570	11390	62	20	92		92	74	83	77				
32-20K4	32	20				4	70	4240	10854		20	107									
34-4K5	34	6	36.8	32.744	3.969	5	88	3240	10632	56	10	51		86	65	77	71				9
34-10K5	34	10				5	98	6010	16440		20	80									
34-12K5	34	12				5	99	5990	16420		20	87					14				7
34-16K5	34	16	37.4	30.91	6.35	5	100	5960	16350	66	20	109		96	73	84.5	81				
34-20K4	34	20				4	79	4840	12880		20	108									
34-34K2	34	36				2	39	2540	6240		20	95									
38-8K5	38	8	39	34.132	4.763	5	96	4190	13110	61	20	64		2	91	68	79.5	76			10
38-10K4	38	10				4	81	5050	13790		20	70									
38-15K4	38	15				4	83	5020	13740		20	88									
38-16K5	38	16				5	104	6140	17340		20	108									
38-20K4	38	20	39.4	32.91	6.35	4	83	4990	13660	63	25	108		93	70	81.5	78				
38-25K4	38	25				4	83	4940	13560		25	127									
38-40K2	38	40				2	40	2590	6540		25	103									

FSC TİPİ



Model	Büyükük		PCD	RD	Bilye çapı	Devreler	Sertlik K (kgf/µm)	Dinamik Yük C(kgf)	Statik yük C0(kgf)	Somun			Flans			Yağ Deligi			Çift ağız		
	Nominal Cap.	Adım								D	L1	L2	TYPE	Form A(D6)	Form B(LB)	Form C(L9)	L7	D4		D5	M
40-5KS	5	40.6	37.324	3.175	5	85	2470	9490	20	45											
40-6KS	6	40.8	36.764	3.969	5	95	3370	11780	43	20	52	93	70	81.5	78						
40-8KS	8				5	101	4360	14200	20	44											
40-10KS	10	41	36.132	4.763	5	102	4350	14180	20	80											
40-20K4	20				4	90	4300	14060	61	20	70	91	68	79.5	76						
40-16KS	16	41.2	35.522	5.556	5	107	5170	15510	68	20	108	98	75	86.5	83						
40-10KS	10				5	106	6340	18400	20	83						14	9			7	
40-12KS	12				5	108	6330	18380	20	86											
40-16KS	16				5	109	6300	18320	20	108											
40-20K4	20	41.4	34.91	6.35	4	87	5130	14440	70	20	110	100	75	87.5	85						
40-25K4	25				4	86	5080	14350	25	127											
40-40K2	40				2	42	2660	6940	25	101											
40-12KS	12	41.6	34.299	7.144	5	110	7430	20790	75	20	90	110	85	97.5	93						
45-8KS	8	46	41.132	4.763	5	109	4550	15860	70	20	66	105	80	92.5	90						
45-10KS	10				5	118	4810	21320	20	78											
45-12KS	12				5	119	6800	21290	20	89											
45-16KS	16				5	121	6780	21240	20	108											
45-20K4	20	46.4	39.91	6.35	4	98	5520	16760	75	25	108	110	85	97.5	93						
45-25K4	25				4	98	5480	16670	25	129											
45-40K3	40				3	71	4100	12020	25	145											
45-16KS	16				5	120	7810	23230	20	119											
45-20K4	20	46.6	39.299	7.144	4	97	6360	18330	80	25	113	117	92	104.5	100						
50-5KS	5	50.6	47.324	3.175	5	95	2700	11940	70	20	45	100	75	87.5	85						
50-8KS	8	51	46.132	4.763	5	116	4730	17530	75	20	74	110	85	97.5	93						
50-10KS	10				5	125	7050	23300	25	80											
50-12KS	12				5	127	7040	23280	25	90											
50-15KS	15				5	129	7030	23250	25	104											
50-16KS	16				5	129	7020	23230	25	109											
50-20K4	20	51.4	44.91	6.35	4	104	5720	18340	82	25	106	118	92	105	100						
50-25K4	25				4	104	5690	18260	25	129											
50-30K4	30				4	104	5650	18170	25	147											
50-35K3	35				3	80	4430	13840	25	133											
50-40K3	40				3	79	4390	13750	25	145											
50-30K2	30	51.6	44.299	7.144	2	53	3560	9960	82	25	92										
50-12KS	12				5	130	9480	28776	25	97											
50-16KS	16	51.8	43.688	7.938	5	132	9450	28710	85	25	112	121	95	108	103						
50-20K4	20	52.2	42.466	9.525	4	113	10670	31310	86	25	120										
55-16KS	16	56.4	49.91	6.35	5	139	7420	26157	82	25	104	118	92	105	100						
63-10KS	10				5	144	7720	29190	25	84											
63-12KS	12				5	147	7720	29180	25	94											
63-20KS	20	64.4	57.91	6.35	5	157	7850	30620	95	25	132	135	100	117.5	115						
63-40K2	40				2	62	3310	11100	25	110						20					
63-12KS	12	64.8	56.688	7.938	5	152	10520	36440	98	25	94	138	103	120.5	118						
63-16K4	16				4	132	11810	39320	107	25	100										
63-20KS	20	65.2	55.466	9.525	5	168	14410	49590	107	25	140	147	112	129.5	127	13.5					
70-16K4	16				4	141	12270	43299	25	105											
70-20K4	20	72.2	62.466	9.525	4	143	12250	43239	115	25	122	155	120	137.5	135						
80-10KS	10	81.4	74.91	6.35	5	166	8620	37980	110	25	80	150	115	132.5	25	130					
80-12KS	12	81.8	73.688	7.938	5	177	11740	47130	115	25	102	155	120	137.5	135						
80-20K4	20	82.2	72.466	9.525	4	160	13230	51060	120	25	122	165	130	147.5	145						



EWELLIX
MAKERS IN MOTION



GENİŞ TIP STANDART				RAY	DELİK	ARABA	ARABA	DİNAMİK	STATİK
ABBA No.	SKF No.	FIYAT	FIYAT	DAHİL	MERKEZİ	KOMPLE	KOMPLE	YÜK	YÜK
		ADET	METRE	YÜKSEKLİK	EN / BOY	UZUNLUK	GENİŞLİK	(KG)	(KG)
BRC 15 A	LLTHC 15A	€ 68,00	€ 166,00	24	38X30	62	47	840	1540
BRC 20 A	LLTHC 20A	€ 79,00	€ 172,00	30	53X40	72	63	1240	2450
BRC 25 A	LLTHC 25A	€ 95,00	€ 186,00	36	57X45	82	70	1880	3070
BRC 30 A	LLTHC 30A	€ 134,00	€ 221,00	42	72X52	100.4	90	2610	4190
BRD 35 A	LLTHC 35A	€ 157,00	€ 285,00	48	82X62	114	100	3470	5465
BRD 45 A	LLTHC 45A	€ 253,00	€ 438,00	60	100X80	135	120	5920	9110

DAR TIP STANDART				RAY	DELİK	ARABA	ARABA	DİNAMİK	STATİK
ABBA No.	SKF No.	FIYAT	FIYAT	DAHİL	MERKEZİ	KOMPLE	KOMPLE	YÜK	YÜK
		ADET	METRE	YÜKSEKLİK	EN / BOY	UZUNLUK	GENİŞLİK	(KG)	(KG)
BRC 15 R	LLTHC 15R	€ 68,00	€ 166,00	28	26x26	62	34	840	1540
BRC 20 R	LLTHC 20U	€ 79,00	€ 172,00	30	32X36	72	44	1240	2450
BRC 25 R	LLTHC 25R	€ 95,00	€ 186,00	40	35X35	82	48	1880	3070
BRC 30 R	LLTHC 30R	€ 134,00	€ 221,00	45	40X40	100.4	60	2610	4190
BRD 35 R	LLTHC 35R	€ 163,00	€ 285,00	55	50X50	114	70	3470	5465
BRD 45 R	LLTHC 45R	€ 260,00	€ 438,00	70	60X60	135	86	5920	9110

BRX 25 B		€ 120,00	€ 186,00	36	35X35	88	48	2140	4000
BRX 25 BL		€ 140,00	€ 186,00	36	35X50	110,1	48	2996	5600

GENİŞ TIP UZUN				RAY	DELİK	ARABA	ARABA	DİNAMİK	STATİK
ABBA No.	SKF No.	FIYAT	FIYAT	DAHİL	MERKEZİ	KOMPLE	KOMPLE	YÜK	YÜK
		ADET	METRE	YÜKSEKLİK	EN / BOY	UZUNLUK	GENİŞLİK	(KG)	(KG)
BRC 20 LA	LLTHC 20LA	€ 96,00	€ 172,00	30	53X40	88.2	63	1520	3270
BRC 25 LA	LLTHC 25LA	€ 116,00	€ 186,00	36	57X45	104.1	70	2440	4460
BRC 30 LA	LLTHC 30LA	€ 169,00	€ 221,00	42	72X52	125.4	90	3390	6080
BRD 35 LA	LLTHC 35LA	€ 203,00	€ 285,00	48	82X62	142.5	100	4500	7940
BRD 45 LA	LLTHC 45LA	€ 320,00	€ 438,00	60	100X80	167	120	7240	12140



EWELLIX
MAKERS IN MOTION



DAR TİP UZUN			
ABBA No.	SKF No.	FİYAT ADET	FİYAT METRE
BRC 20 LR	LLTHC 20LR	€ 90,00	€ 172,00
BRC 25 LR	LLTHC 25LR	€ 122,00	€ 186,00
BRC 30 LR	LLTHC 30LR	€ 169,00	€ 221,00
BRD 35 LR	LLTHC 35LR	€ 203,00	€ 285,00
BRD 45 LR	LLTHC 45LR	€ 317,00	€ 438,00

RAY DAHİL YÜKSEKLİK	DELİK MERKEZİ EN / BOY	ARABA KOMPLE UZUNLUK	ARABA KOMPLE GENİŞLİK	DİNAMİK YÜK (KG)	STATİK YÜK (KG)
30	32X50	88.2	44	1520	3270
40	35X50	104.1	48	2440	4460
45	40X60	125.4	60	3390	6080
55	50X72	142.5	70	4500	7940
70	60X80	167	86	7240	12140

DAR TİP İNCE			
ABBA No.	SKF No.	FİYAT ADET	FİYAT METRE
BRC 15 U	LLTHC 15U	€ 73,00	€ 166,00
BRC 20 U	*	€ 76,00	€ 172,00
BRC 25 U	*	€ 90,00	€ 186,00
BRC 30 U	LLTHC 30 U	€ 134,00	€ 221,00
BRD 35 U	LLTHC 35 U	€ 163,00	€ 285,00
BRD 45 U	LLTHC 45 U	\$235,00	€ 438,00

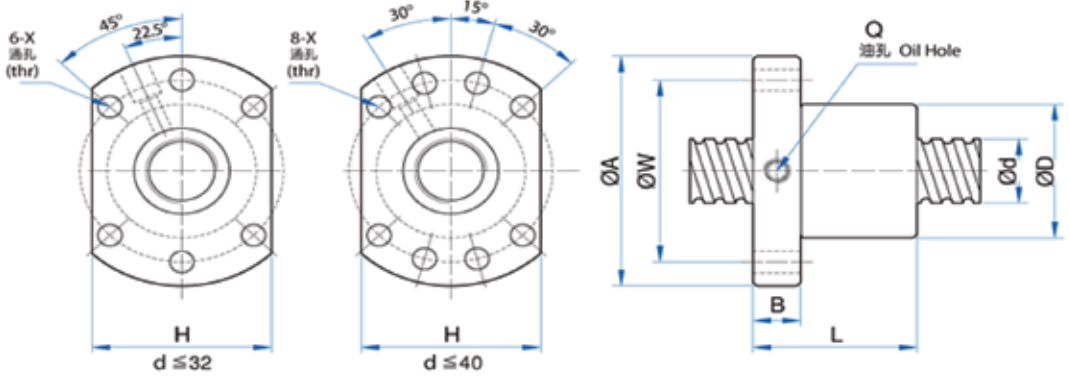
RAY DAHİL YÜKSEKLİK	DELİK MERKEZİ EN / BOY	ARABA KOMPLE UZUNLUK	ARABA KOMPLE GENİŞLİK	DİNAMİK YÜK (KG)	STATİK YÜK (KG)
24	26X26	62	34	850	1650
28	32X32	72	42	1450	2560
33	35X35	82	48	2140	4000
42	40X40	100.4	60	2980	5490
48	50X50	114	70	3960	7010
60	60X60	135	86	5920	9110

DAR TİP İNCE KISA (İKİ DELİKLİ)			
ABBA No.	SKF No.	FİYAT ADET	FİYAT METRE
BRC 15 SU	LLTHC 15 SU	€ 65,00	€ 166,00
BRC 20 SU	*	€ 79,00	€ 172,00
BRC 25 SU	*	*	€ 186,00
BRC 30 SU	LLTHC 30 SU	*	€ 221,00
BRC 35 SU	LLTHC 35 SU	*	€ 285,00

RAY DAHİL YÜKSEKLİK	DELİK MERKEZİ EN / BOY	ARABA KOMPLE UZUNLUK	ARABA KOMPLE GENİŞLİK	DİNAMİK YÜK (KG)	STATİK YÜK (KG)
24	26X	47.6	34	580	900
28	32X	57	42	924	1440
33	35X	62.5	48	1350	1960
42	40X	75.6	60	1920	2660
48	50X	88.4	70	2550	3480



TBI TBIMOTION



SFUR SERİSİ / DIN 69051 FORM B

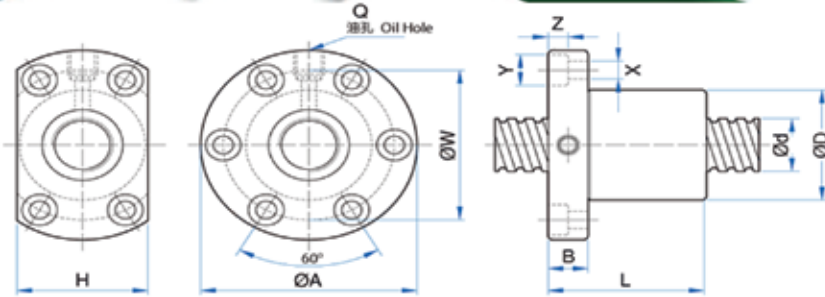
MODEL NO	SOMUN	MİL	d	hatve	bilye çapı	D	A	B	L	W	H	DİNAMİK	STATİK
	ADET	METRE										YÜK/KG	YÜK/KG
SFUR 1605	\$84,00	\$54,00	16	5	3,175	28	48	10	50	38	40	1380	3052
SFUR 1610	\$114,00	\$84,00	16	10	3,175	28	48	10	57	38	40	1103	2401
SFUR 2005	\$86,40	\$60,00	20	5	3,175	36	58	10	51	47	44	1551	3875
SFUR 2505	\$99,60	\$72,00	25	5	3,175	40	62	10	51	51	48	1724	4904
SFUR 2510	\$108,00	\$84,00	25	10	4,762	40	62	12	85	51	48	2954	7295
SFUR 3205	\$128,40	\$96,00	32	5	3,175	50	80	12	52	65	62	1922	6343
SFUR 3210	\$132,00	\$92,40	32	10	6,35	50	80	12	90	65	62	4805	12208
SFUR 4005	\$166,80	\$150,00	40	5	3,175	63	93	14	55	78	70	2110	7988
SFUR 4010	\$176,40	\$150,00	40	10	6,35	63	93	14	93	78	70	5399	15500
SFUR 5010	\$211,20	\$180,00	50	10	6,35	75	110	16	93	93	85	6004	19614
SFUR 6310	\$660,00	\$510,00	63	10	6,35	90	125	18	98	108	95	6719	25358
SFUR 6320	\$804,00	\$612,00	63	20	9,525	95	135	20	149	115	100	11444	36653
SFUR 8010	\$1.038,00	\$900,00	80	10	6,35	105	145	20	98	125	110	7346	31953
SFUR 8020	\$1.134,00	\$960,00	80	20	9,525	125	165	25	154	145	130	12911	47747
SFUL 1605*	\$114,00	\$86,40	16	5	3,175	28	48	10	50	38	40	1380	3052
SFUL 2005*	\$135,60	\$90,00	20	5	3,175	36	58	10	51	47	44	1551	3875
SFUL 2505*	\$146,40	\$108,00	25	5	3,175	40	62	10	51	51	48	1724	4904
SFUL 3205*	\$158,40	\$112,80	32	5	3,175	50	80	12	52	65	62	1922	6343
SFUL 4005*	\$266,40	\$154,80	40	5	3,175	63	93	14	55	78	70	2110	7988

* Sol dış vidalı mil ve somunlar.

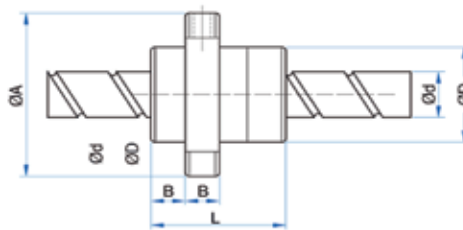
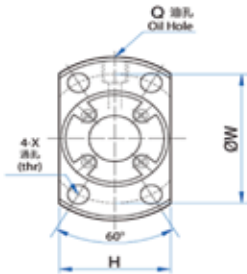
*Vidalı mil ve somunlar C7 hassasiyetindedir. *C7 hassasiyet sınıfı = 300mm'de 50 mikron



TBI TBIMOTION



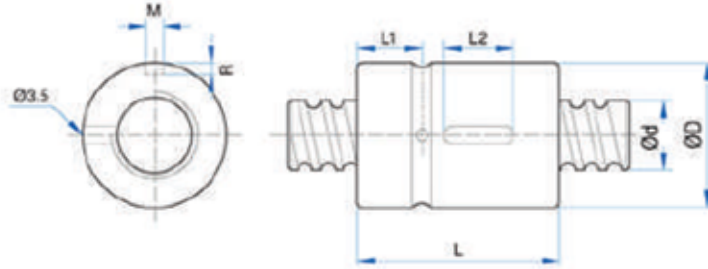
MODEL NO	SOMUN	MİL	d	hatve	bilye çapı	D	A	B	L	W	H	DİNAMİK	STATİK
	ADET	METRE										YÜK/KG	YÜK/KG
SFIR 1604	\$102,00	\$90,00	16	4	2,381	30	49	10	45	39	34	973	2406
SFIR 1605	\$102,00	\$54,00	16	5	3,175	30	49	10	50	39	34	1380	3052
SFIR 2004	\$118,80	\$92,40	20	4	2,381	34	57	11	46	45	40	1066	2987
SFIR 2005	\$120,00	\$60,00	20	5	3,175	34	57	11	51	45	40	1551	3875
SFIR 2505	\$126,00	\$72,00	25	5	3,175	40	63	11	51	51	46	1724	4904
SFIR 2510	\$126,00	\$84,00	25	10	4,762	46	72	12	85	58	52	2954	7295
SFIR 3205	\$132,00	\$96,00	32	5	3,175	46	72	12	52	58	52	1922	6343
SFIR 3210	\$180,00	\$92,40	32	10	6,35	54	88	15	90	70	62	4805	12208
SFIR 4005	\$198,00	\$150,00	40	5	3,175	56	90	15	55	72	64	2110	7988
SFIR 4010	\$234,00	\$150,00	40	10	6,35	62	104	18	93	82	70	5399	15500



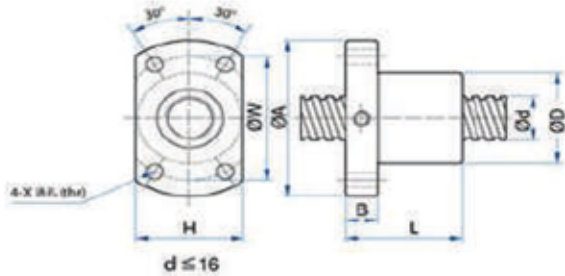
MODEL NO	SOMUN	MİL	d	hatve	bilye çapı	D	A	B	L	W	H	DİNAMİK	STATİK
	ADET	METRE										YÜK/KG	YÜK/KG
SFER 1616	\$144,00	\$63,60	16	16	2,778	32	53	10	38	42	34	1021	2409
SFER 2020	\$150,00	\$72,00	20	20	3,175	39	62	10	47	50	41	1321	3320
SFER 2525	\$156,00	\$102,00	25	25	3,969	47	74	12	57	60	49	1974	5188
SFER 3232	\$240,00	\$105,60	32	32	4,762	58	92	12	71	74	60	2876	8207
SFER 4040	\$306,00	\$159,60	40	40	6,35	73	114	15	89	93	75	4600	13281
SFER 5050	\$528,00	\$252,00	50	50	7,938	90	135	20	107	112	92	6512	19430



TBI TBIMOTION®



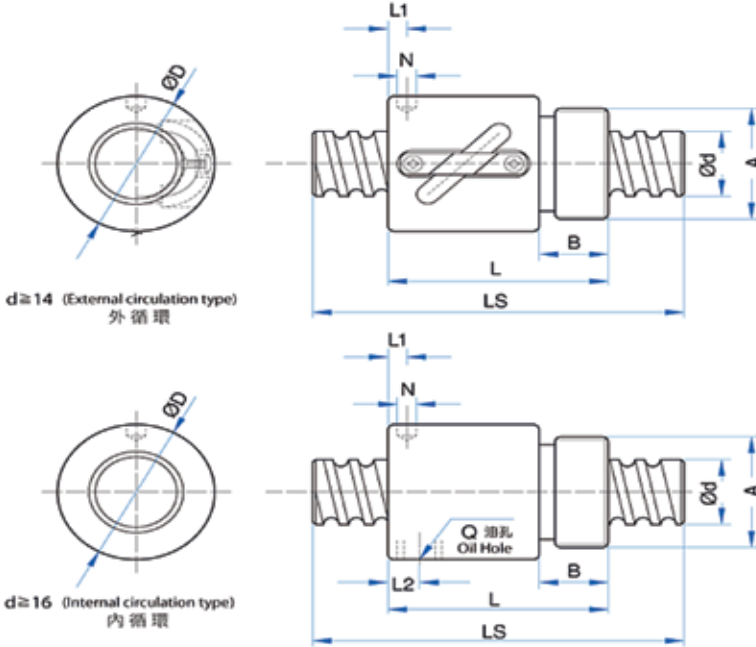
MODEL NO	SOMUN	MİL	d	hatve	bilye çapı	D	L	L1	L2	M	R	DİNAMİK	STATİK
	ADET	METRE										YÜK/KG	YÜK/KG
SCIR 1605	\$108,00	\$54,00	16	5	3,175	30	45	9	20	5	3	1380	3052
SCIR 2005	\$120,00	\$60,00	20	5	3,175	34	45	9	20	5	3	1551	3875
SCIR 2505	\$126,00	\$72,00	25	5	3,175	40	45	9	20	5	3	1724	4904
SCIR 2510	\$126,00	\$84,00	25	10	4,762	46	85	13	30	5	3	2954	7295
SCIR 3205	\$132,00	\$96,00	32	5	3,175	46	45	9	20	5	3	1922	6343
SCIR 3210	\$180,00	\$92,40	32	10	6,35	54	85	13	30	5	3	4805	12208
SCIR 4005	\$198,00	\$150,00	40	5	3,175	56	45	9	20	5	3	2110	7988
SCIR 4010	\$234,00	\$150,00	40	10	6,35	62	85	13	30	5	3	5399	15500



MODEL NO	SOMUN	MİL	d	hatve	bilye çapı	D	A	B	L	W	H	DİNAMİK	
	ADET	METRE										YÜK/KG	
SFK 0801	\$240,00	\$390,00	8	1	0,8	14	27	4	16	21	18	161	
SFK 082,5	\$240,00	\$294,00	8	2,5	1,2	16	29	4	26	23	20	221	
SFK 1002	\$234,00	\$330,00	10	2	1,2	18	35	5	28	27	22	243	
SFK 1004	\$228,00	\$330,00	10	4	2	26	46	10	34	36	28	468	
SFK 1202	\$224,40	\$312,00	12	2	1,2	20	37	5	28	29	24	334	
SFK 1402	\$222,00	\$300,00	14	4	1,2	21	40	6	23	31	26	354	



TBI TBIMOTION®



MODEL NO	SOMUN	MİL	d	hatve	bilye çapı	D	A	B	L	L1	DİNAMİK	STATİK
	ADET	METRE									YÜK/KG	YÜK/KG
BSHR 082,5	\$120,00	\$294,00	8	2,5	1,2	17,5	M15X1P	7,5	23,5	10	189	381
BSHR 1002	\$139,20	\$330,00	10	2	1,2	19,5	M17X1P	7,5	22	3	277	664
BSHR 1004	\$139,20	\$330,00	10	4	2	25	M20X1P	10	34	3	400	754
BSHR 1204	\$90,00	\$108,00	12	4	2,5	25,5	M20X1P	10	34	13	804	1649
BSHR 1205	\$108,00	\$108,00	12	5	2,5	25,5	M20X1P	10	39	16,3	801	1644
BSHR 1404	\$114,00	\$108,00	14	4	2,381	32,1	M25X1,5P	10	35	13	804	1803
BSHR 1605	\$108,00	\$54,00	16	5	3,175	32,5	M26X1,5P	12	42	19,3	1077	2289
BSHR 2005	\$120,00	\$60,00	20	5	3,175	38	M35X1,5P	15	45	20,3	1211	2906
BSHR 2505	\$126,00	\$72,00	25	5	3,175	43	M40X1,5P	19	69	32,1	1724	4904

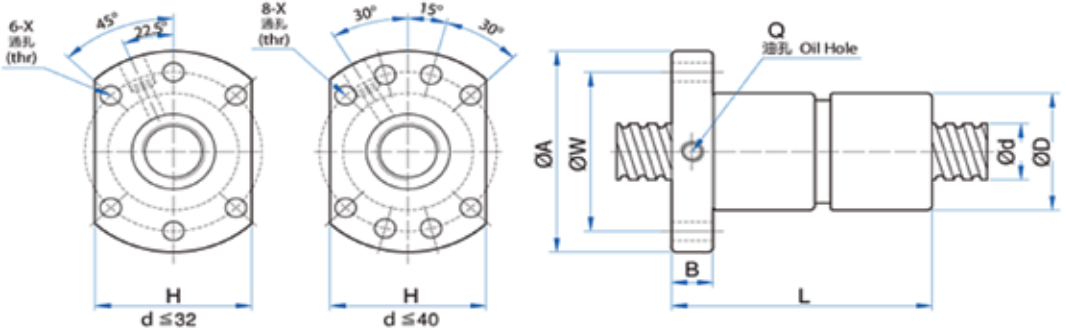
TBI VİDALI MİLLERİN MAKSİMUM BOYLARI ;

ÇAP ; 8MM-10MM-12MM-14MM : 1000 mm / 1200 mm arası
 ÇAP ; 16MM-20MM : 3000 mm / 3300 mm arası
 ÇAP ; 25MM-32MM-40MM-50MM : 6000 mm / 6500 mm arası
 ÇAP ; 63MM-80MM : 7000 mm / 7400 mm arası

*Vidalı mil ve somunlar C7 hassasiyetindedir. *C7 hassasiyet sınıfı = 300mm'de 50 mikron



TBI TBIMOTION®



MODEL NO	SOMUN	MİL	d	hatve	bilye çapı	D	A	B	L	W	H	DİNAMİK	STATİK
	ADET	METRE										YÜK/KG	YÜK/KG
DFUR 1605	\$276,00	\$54,00	16	5	3,175	28	48	10	100	38	40	1380	3052
DFUR 2005	\$324,00	\$60,00	20	5	3,175	36	58	10	101	47	44	1551	3875
DFUR 2505	\$342,00	\$72,00	25	5	3,175	40	62	10	101	51	48	1724	4904
DFUR 2510	\$342,00	\$84,00	25	10	4,762	40	62	12	145	51	48	2954	7295
DFUR 3205	\$348,00	\$96,00	32	5	3,175	50	80	12	102	65	62	1922	6343
DFUR 3210	\$348,00	\$92,40	32	10	6,35	50	80	12	162	65	62	4805	12208
DFUR 4005	\$540,00	\$150,00	40	5	3,175	63	93	14	105	78	70	2110	7988
DFUR 4010	\$540,00	\$150,00	40	10	6,35	63	93	14	165	78	70	5399	15500
DFUR 5010	\$690,00	\$180,00	50	10	6,35	75	110	16	171	93	85	6004	19614
DFUR 6310	\$1.680,00	\$510,00	63	10	6,35	90	125	18	182	108	95	6719	25358
DFUR 6320	\$1.824,00	\$612,00	63	20	9,525	95	135	20	290	115	100	11444	36653
DFUR 8010	\$1.992,00	\$900,00	80	10	6,35	105	145	20	182	125	110	7346	31953
DFUR 8020	\$2.304,00	\$960,00	80	20	9,525	125	165	25	295	145	130	12911	47747

Bilgi ; CNC Sistemlerin Bel Kemiği Vidalı Miller Ve Lineer Kızaklardır;

Bunların Montajında Çok Dikkatli Olunması Gerekir.

Vidalı Millerin Somunlarının İçindeki Kılavuz Boru Sökülmemelidir.

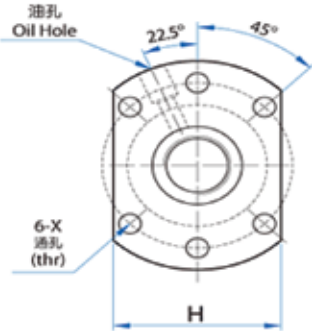
Bunun Sökülmesi Halinde Bilyalar Dökülür Ve Bu Bilyaları Yerlerine Sıralamak Oldukça Zor Bir İştir.

*Vidalı mil ve somunlar C7 hassasiyetindedir.

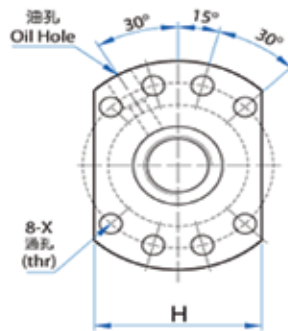
*C7 hassasiyet sınıfı = 300mm'de 50 mikron



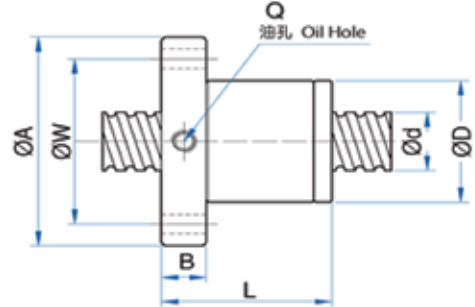
TBI **TBIMOTION**



Model No. SFS03232



Model No. SFS04005



MODEL NO	SOMUN	MİL	d	hatve	bilye çapı	D	A	B	L	W	H	DİNAMİK	STATİK
	ADET	METRE										YÜK/KG	YÜK/KG
SFSR 1205	*	*	12	5	2,5	24	40	10	31	32	30	661	1316
SFSR 1210	*	*	12	10	2,5	24	40	10	48,5	32	30	642	1287
SFSR 1620	*	*	15	20	2,778	28	48	10	57	38	40	554	1170
SFSR 2005	\$165,60	\$60,00	20	5	3,175	36	58	10	40	47	44	1484	3681
SFSR 2006	*	*	20	6	3,175	36	58	10	50	47	44	1811	4644
SFSR 2008	*	*	20	8	3,175	36	58	10	60	47	44	1863	4861
SFSR 2010	*	*	20	10	3,175	36	58	10	60	47	44	1516	3833
SFSR 2505	\$171,60	\$72,00	25	5	3,175	40	62	10	40	51	48	1650	4658
SFSR 2506	*	*	25	6	3,175	40	62	10	50	51	48	2015	5879
SFSR 2508	*	*	25	8	3,175	40	62	10	60	51	48	2009	5867
SFSR 3205	\$178,80	\$96,00	32	5	3,175	50	80	12	42	65	62	1839	6026
SFSR 3206	*	*	32	6	3,175	50	80	12	51	65	62	2247	7608
SFSR 3208	*	*	31	8	3,969	50	80	12	62	65	62	3015	9181
SFSR 3220	\$235,20	\$118,80	31	20	3,969	50	80	12	80	65	62	1907	5482
SFSR 4005	\$258,00	\$150,00	40	5	3,175	63	93	15	45	78	70	2018	7589
SFSR 4006	*	*	40	6	3,175	63	93	14	50	78	70	2467	9583
SFSR 4008	*	*	38	8	3,969	63	93	14	61	78	70	3327	11491
SFSR 5005	*	*	50	5	3,175	75	110	15	45	93	85	2207	9542

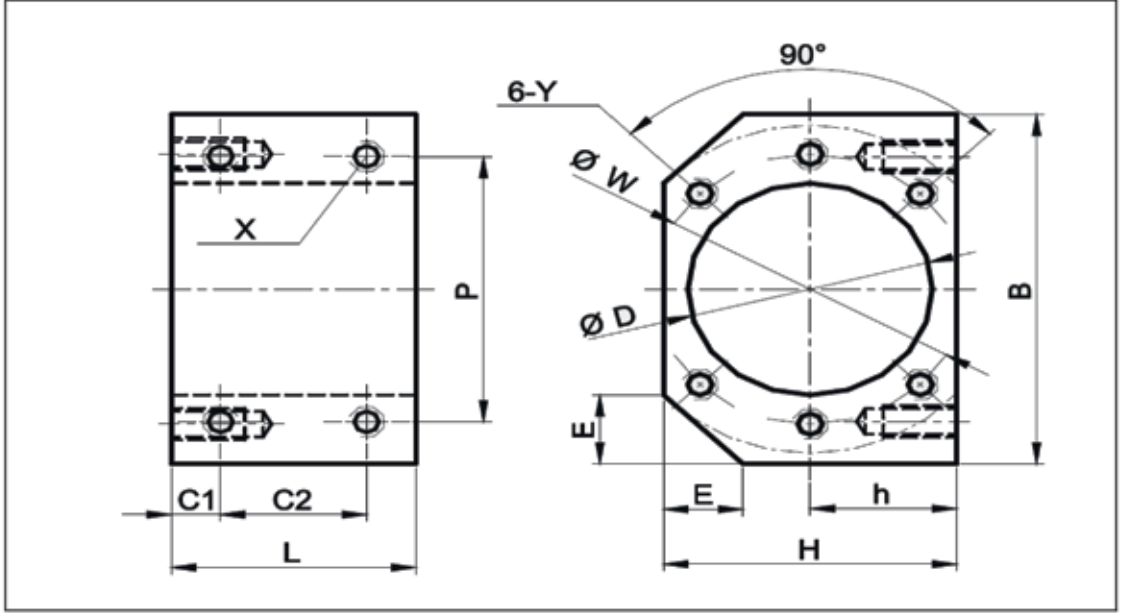
Bilgi ; Vidalı mil somunlarında çap 32mm ve 32mm den daha küçük flanşlı somunlar 6 delikli. Çap 40mm ve 40mm den daha büyük flanşlı somunlar 8 deliklidir.

*SFSR serisi somunlar ; Standart somunlara göre daha hızlı ve daha sessiz çalışma özelliğine sahiptir.

SINERJİ
RULMAN

DSG

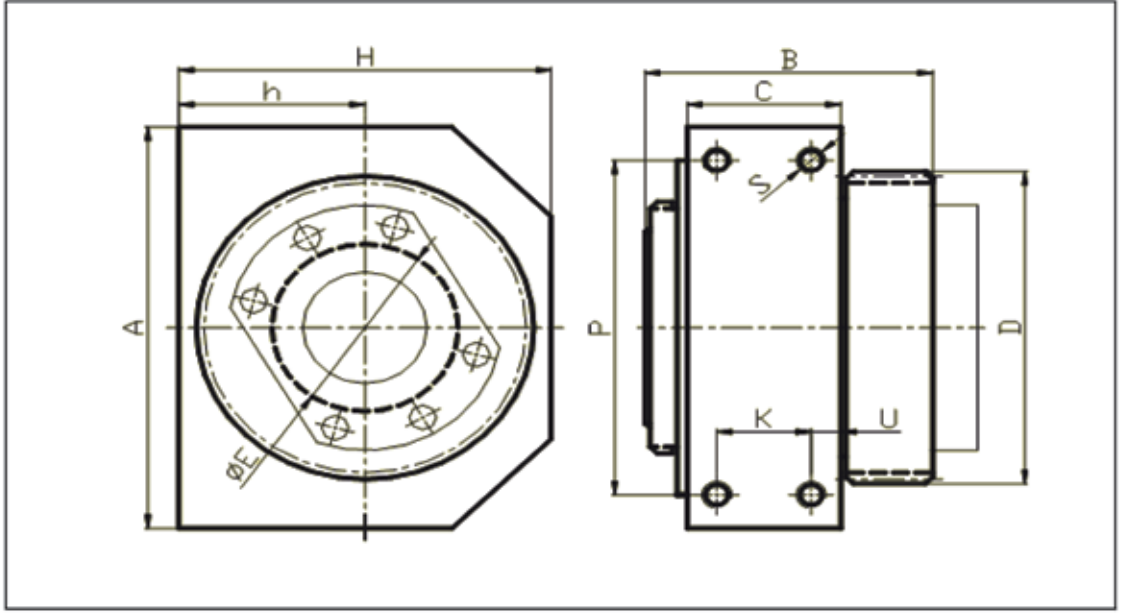
VİDALI MİL SOMUN GÖVDELERİ



PARÇA NO	SOMUN	D	B	H	h	E	L	C1	C2	P	X	W	Y
DSG 16 H	1605	28	52	40	20	12	40	8	24	40	M5	38	M5
	1610												
DSG 1616	1616	32	54	38	19	8	40	8	24	44	M5	42	M4
DSG 20 H	2005	36	62	44	22	12	40	8	24	48	M6	47	M6
	2010												
DSG 2020	2020	39	64	46	23	11	40	8	24	52	M6	50	M5
DSG 25 H	2505	40	66	48	24	13	40	8	24	50	M6	51	M6
	2510												
DSG 2525	2525	47	68	56	28	9	40	8	24	50	M6	60	M6
DSG 32 H	3205	50	86	62	31	17	40	8	24	66	M8	65	M8
	3210												
DSG 40 H	4005	63	100	70	35	19	40	8	24	80	M8	78	M8
	4010												
DSH 50 H	5010	75	116	85	42,5	22	46	10	26	92	M8	93	M8

DSG

DÖNER SOMUN GÖVDELERİ



PARÇA NO	SOMUN	A	H	h	B	C	D	E	P	K	U	S	RULMAN
DSG 01X1605	SFUR 1605	90	80	40	72	36	5M z:40 b:20	28	70	20	8	M6	7008
DSG 01X1616	SFER 1616							32					
DSG 02X2005	SFUR 2005	100	90	45	78	40	5M z:48 b:22	36	80	20	10	M8	7010
DSG 02X2020	SFER 2020							39					
DSG 02X2505	SFUR 2505							40					
DSG 02X2510	SFUR 2510							40					
DSG 03X2525	SFER 2525	125	116	58	93	50	5M z:56 b:25	47	100	30	10	M8	7012
DSG 03X3205	SFUR 3205							50					
DSG 03X3210	SFUR 3210							50					
DSG 04X3232	SFER 3232	150	124	62	103	56	8M z:40 b:30	58	120	32	12	M10	7015
DSG 04X4005	SFUR 4005							63					
DSG 04X4010	SFUR 4010							63					
DSG 05X4040	SFER 4040	180	150	75	116	62	8M z:48 b:30	73	150	38	12	M12	7018
DSG 05X5010	SFUR 5010							75					

VİDALI MİL UÇ & SON YATAKLARI



MODEL NO	FİYAT
BK 10	\$82,00
BK 12	\$86,00
BK 15	\$104,00
BK 17	\$122,00
BK 20	\$128,00
BK 25	\$159,00
BK 30	\$201,00
BK 40	\$321,00



MODEL NO	FİYAT
BF 10	\$35,00
BF 12	\$39,00
BF 15	\$46,00
BF 17	\$53,00
BF 20	\$57,00
BF 25	\$68,00
BF 30	\$97,00
BF 40	\$135,00



MODEL NO	FİYAT
FK 10 (WBK 10)	\$83,00
FK 12 (WBK 12)	\$79,00
FK 15 (WBK 15)	\$100,00
FK 17 (WBK 17)	\$114,00
FK 20 (WBK 20)	\$122,00
FK 25 (WBK 25)	\$136,00
FK 30 (WBK 30)	\$172,00



MODEL NO	FİYAT
EK 12	\$86,00
EK 15	\$104,00
EK 20	\$128,00
MODEL NO	RULMAN
BF 10	608 ZZ
BF 12	6000 ZZ
BF 15	6002 ZZ
BF 17	6203 ZZ
BF 20	6004 ZZ
BF 25	6205 ZZ
BF 30	6206 ZZ
BF 40	6208 ZZ

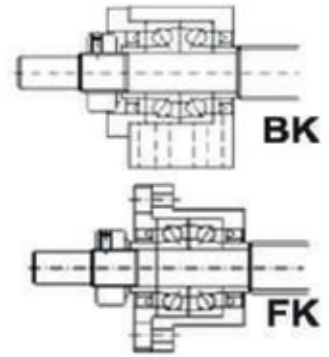
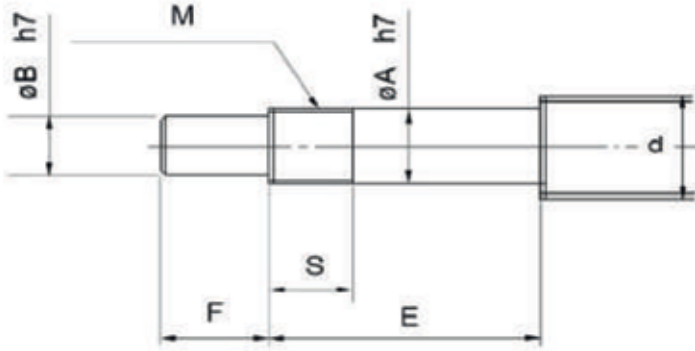


MODEL NO	FİYAT
EF 12	\$39,00
EF 15	\$46,00
EF 20	\$57,00
MODEL NO	RULMAN
FF 10	608 ZZ
FF 12	6000 ZZ
FF 15	6002 ZZ
FF 17	6203 ZZ
FF 20	6204 ZZ
FF 25	6205 ZZ
FF 30	6206 ZZ



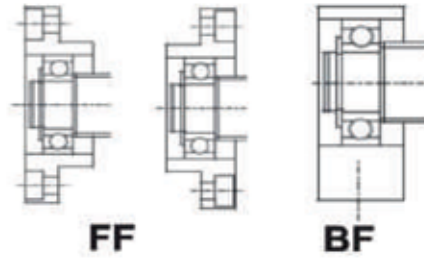
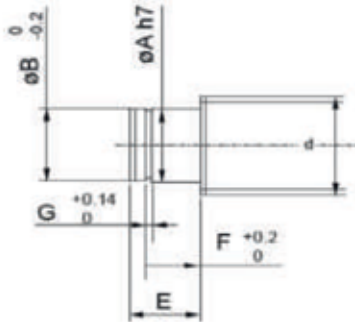
MODEL NO	FİYAT
FF 10 (WBF 10)	\$25,00
FF 12 (WBF 12)	\$22,00
FF 15 (WBF 15)	\$25,00
FF 17 (WBF 17)	\$31,00
FF 20 (WBF 20)	\$34,00
FF 25 (WBF 25)	\$43,00
FF 30 (WBF 30)	\$58,00

BK / FK / EK SERİSİ SABİT YATAKLAMALAR İÇİN VİDALI MİL UÇ İŞLEME ÖLÇÜLERİ



Yatak Model No.			Vidalı Mil Çapı	Yatak Mil Çapı				Uç Vida Ölçüleri	
BK	FK	EK	d	A	B	E	F	M	S
BK 10			12/14/15	10	8	36	15	M10×1	16
BK 12	FK 12	EK 12	14/15/16	12	10	36	15	M12×1	14
BK 15	FK 15	EK 15	18/20	15	12	40	20	M15×1	12
BK 17			20/25	17	15	53	23	M17×1	17
BK 20	FK 20	EK 20	25/28	20	17	53	25	M20×1	15
BK 25	FK 25		32/36	25	20	65	30	M25×1.5	18
BK 30	FK 30		36/40	30	25	72	38	M30×1.5	25
BK 35			45	35	30	81	45	M35×1.5	28
BK 40			50	40	35	93	50	M40×1.5	35

BF / FF / EF SERİSİ OYNAK YATAKLAMALAR İÇİN VİDALI MİL UÇ İŞLEME ÖLÇÜLERİ



Yatak Model No.			Vidalı Mil Çapı	Yatak Mil Çapı		Segman Kanalı		
BF	FF	EF	d	A	E	B	F	G
BF 10			12/14/15	8	10	7.6	7.9	0.9
BF 12	FF 12	EF 12	14/15/16	10	11	9.6	9.15	1.15
BF 15	FF 15	EF 15	18/20	15	13	14.3	10.15	1.15
BF 17			20/25	17	16	16.2	13.15	1.15
BF20	FF 20	EF 20	25/28/30	20	19 (16)	19	15.35(13.35)	1.35
BF 25	FF 25		30/32/36	25	20	23.9	16.35	1.35
BF 30	FF 30		36/40	30	21	28.6	17.75	1.75
BF 35			40/45	35	22	33	18.75	1.75
BF 40			50	40	23	38	19.95	1.95

INA:KB...
SKF:LBAR...



MODEL NO	ÖLÇÜ	FİYAT
LME 5UU	5X12X22	\$6,36
LME 8UU	8X16X25	\$6,48
LME 12UU	12X22X32	\$6,96
LME 16UU	16X26X36	\$7,68
LME 20UU	20X32X45	\$9,12
LME 25UU	25X40X58	\$14,76
LME 30UU	30X47X68	\$18,00
LME 40UU	40X62X80	\$29,16
LME 50UU	50X75X100	\$46,80
LME 60UU	60X90X125	\$70,80

INA:KBO...
SKF:LBAT...



MODEL NO	ÖLÇÜ	FİYAT
LME 12UUOP	12X22X32	\$8,76
LME 16UUOP	16X26X36	\$11,40
LME 20UUOP	20X32X45	\$13,92
LME 25UUOP	25X40X58	\$18,36
LME 30UUOP	30X47X68	\$24,00
LME 40UUOP	40X62X80	\$36,60
LME 50UUOP	50X75X100	\$58,80
LME 60UUOP	60X90X125	\$67,80

INA:KBS...
SKF:LBAS...



MODEL NO	ÖLÇÜ	FİYAT
LME 5UUAJ	5X12X22	\$8,52
LME 8UUAJ	8X16X25	\$8,64
LME 12UUAJ	12X22X32	\$8,76
LME 16UUAJ	16X26X36	\$10,08
LME 20UUAJ	20X32X45	\$12,72
LME 25UUAJ	25X40X58	\$18,36
LME 30UUAJ	30X47X68	\$22,80
LME 40UUAJ	40X62X80	\$32,76
LME 50UUAJ	50X75X100	\$63,60
LME 60UUAJ	60X90X125	\$75,00

MODEL NO	ÖLÇÜ	FİYAT
LM 4UU	4X08X12	\$14,64
LM 5UU	5X10X15	\$7,32
LM 6UU	6X12X19	\$6,12
LM 8UU	8X15X24	\$6,12
LM 8SUU	8X15X17	\$10,92
LM 10UU	10X19X29	\$6,84
LM 12UU	12X21X30	\$6,96
LM 13UU	13X23X32	\$7,20
LM 16UU	16X28X37	\$7,80
LM 20UU	20X32X42	\$9,12
LM 25UU	25X40X59	\$14,88
LM 30UU	30X45X64	\$17,40
LM 35UU	35X52X70	\$23,40
LM 40UU	40X60X80	\$28,20
LM 50UU	50X80X100	\$53,40
LM 60UU	60X90X110	\$76,80

LM...UUOP
GENİŞ YARIKLI



MODEL NO	ÖLÇÜ	FİYAT
LM 12UUOP	12X21X30	\$12,24
LM 13UUOP	13X23X32	\$12,36
LM 16UUOP	16X28X37	\$13,80
LM 20UUOP	20X32X42	\$15,12
LM 25UUOP	25X40X59	\$23,40
LM 30UUOP	30X45X64	\$27,00
LM 35UUOP	35X52X70	\$40,20
LM 40UUOP	40X60X80	\$62,40
LM 50UUOP	50X80X100	\$87,60
LM 60UUOP	60X90X110	\$109,20

LMES...UU
SÜPER TİP



MODEL NO	ÖLÇÜ	FİYAT
SKB 12UU	12X22X32	\$15,00
SKB 16UU	16X26X36	\$16,20
SKB 20UU	20X32X45	\$19,80
SKB 25UU	25X40X58	\$25,20
SKB 30UU	30X47X68	\$35,40
SKB 40UU	40X62X80	\$45,60
SKB 50UU	50X75X100	\$61,20

MODEL NO	ÖLÇÜ	FİYAT
LME 8LUU	8X16X46	\$14,64
LME 12LUU	12X22X61	\$16,80
LME 16LUU	16X26X68	\$18,00
LME 20LUU	20X32X80	\$20,40
LME 25LUU	25X40X112	\$36,00
LME 30LUU	30X47X123	\$39,60
LME 40LUU	40X62X151	\$74,40
LME 50LUU	50X75X192	\$128,40
LME 60LUU	60X90X209	\$171,60

MODEL NO	ÖLÇÜ	FİYAT
LM 10LUU	10X19X55	\$20,40
LM 12LUU	12X21X57	\$21,60
LM 13LUU	13X23X61	\$22,20
LM 16LUU	16X28X70	\$22,80
LM 20LUU	20X32X80	\$24,00
LM 25LUU	25X40X112	\$43,20
LM 30LUU	30X45X123	\$46,80
LM 35LUU	35X52X135	\$72,00
LM 40LUU	40X60X154	\$87,60
LM 50LUU	50X80X192	\$128,40

LMES...UUOP
SÜPER TİP



MODEL NO	ÖLÇÜ	FİYAT
SKB 12UUOP	12X22X32	\$17,40
SKB 16UUOP	16X26X36	\$19,80
SKB 20UUOP	20X32X45	\$23,40
SKB 25UUOP	25X40X58	\$31,20
SKB 30UUOP	30X47X68	\$37,20
SKB 40UUOP	40X62X80	\$56,40
SKB 50UUOP	50X75X100	\$75,60

LMEK...UU SERİSİ
KARE FLANŞLI
STANDART



MODEL NO	ÖLÇÜ	FİYAT
LMEK 8UU	8X16X25	\$12,60
LMEK 12UU	12X22X32	\$13,92
LMEK 16UU	16X26X36	\$15,36
LMEK 20UU	20X32X45	\$16,92
LMEK 25UU	25X40X58	\$22,92
LMEK 30UU	30X47X68	\$30,36
LMEK 40UU	40X62X80	\$53,04
LMEK 50UU	50X75X100	\$78,60
LMEK 60UU	60X90X125	\$138,00

LMEF...UU SERİSİ
YUVARLAK FLANŞLI
STANDART



MODEL NO	ÖLÇÜ	FİYAT
LMEF 8UU	8X16X25	\$12,60
LMEF 12UU	12X22X32	\$13,92
LMEF 16UU	16X26X36	\$15,60
LMEF 20UU	20X32X45	\$16,92
LMEF 25UU	25X40X58	\$22,92
LMEF 30UU	30X47X68	\$30,36
LMEF 40UU	40X62X80	\$53,04
LMEF 50UU	50X75X100	\$78,48
LMEF 60UU	60X90X125	\$138,00

KH...PP
SERİSİ



MODEL NO	FİYAT
KH 0622PP	\$4,92
KH 0824PP	\$5,04
KH 1026PP	\$5,28
KH 1228PP	\$5,76
KH 1428PP	\$5,88
KH 1630PP	\$6,24
KH 2030PP	\$6,84
KH 2540PP	\$8,88
KH 3050PP	\$11,52
KH 4060PP	\$18,12
KH 5070PP	\$25,92

LMEK...LUU SERİSİ
KARE FLANŞLI
UZUN TİP



MODEL NO	ÖLÇÜ	FİYAT
LMEK 8LUU	8X16X45	\$21,60
LMEK 12LUU	12X22X57	\$25,20
LMEK 16LUU	16X26X70	\$26,64
LMEK 20LUU	20X32X80	\$30,72
LMEK 25LUU	25X40X112	\$42,12
LMEK 30LUU	30X47X123	\$49,20
LMEK 40LUU	40X62X154	\$100,80
LMEK 50LUU	50X75X192	\$166,80
LMEK 60LUU	60X90X211	\$202,80

LMEF...LUU SERİSİ
YUVARLAK FLANŞLI
UZUN TİP



MODEL NO	ÖLÇÜ	FİYAT
LMEF 8LUU	8X16X45	\$21,60
LMEF 12LUU	12X22X57	\$25,20
LMEF 16LUU	16X26X70	\$27,00
LMEF 20LUU	20X32X80	\$30,72
LMEF 25LUU	25X40X112	\$43,20
LMEF 30LUU	30X47X123	\$49,20
LMEF 40LUU	40X62X154	\$100,08
LMEF 50LUU	50X75X192	\$166,80
LMEF 60LUU	60X90X211	\$202,80

LMBS...UUOP SERİSİ İNÇ"



MODEL NO	FİYAT
LMBS 8UU	\$13,20
LMBS 10UU	\$14,40
LMBS 12UU	\$17,04
LMBS 16UU	\$25,20
LMBS 20UU	\$44,40
LMBS 24UU	\$60,00
LMBS 32UU	\$97,20
LMBS 8 UUOP	\$20,40
LMBS 10 UUOP	\$21,60
LMBS 12 UUOP	\$26,40
LMBS 16 UUOP	\$40,80
LMBS 20 UUOP	\$57,60
LMBS 24 UUOP	\$72,00
LMBS 32 UUOP	\$120,00

LMK...UU SERİSİ
KARE FLANŞLI
STANDART



MODEL NO	ÖLÇÜ	FİYAT
LMK 6 UU	6X12X19	\$13,44
LMK 8 UU	8X15X24	\$13,56
LMK 10 UU	10X19X29	\$13,80
LMK 12 UU	12X21X30	\$15,00
LMK 13 UU	13X23X32	\$16,32
LMK 16UU	16X28X37	\$18,00
LMK 20UU	20X32X42	\$19,32
LMK 25UU	25X40X59	\$25,32
LMK 30UU	30X45X64	\$33,60
LMK 35UU	35X52X70	\$38,16
LMK 40UU	40X60X80	\$58,20
LMK 50UU	50X80X100	\$89,40
LMK 60UU	60X90X110	\$168,00

LMF...UU SERİSİ
YUVARLAK FLANŞLI
STANDART



MODEL NO	ÖLÇÜ	FİYAT
LMF 6 UU	6X12X19	\$13,44
LMF 8 UU	8X15X24	\$13,56
LMF 10 UU	10X19X29	\$13,80
LMF 12 UU	12X21X30	\$15,00
LMF 13 UU	13X23X32	\$16,32
LMF 16UU	16X28X37	\$17,76
LMF 20UU	20X32X42	\$19,32
LMF 25UU	25X40X59	\$25,32
LMF 30UU	30X45X64	\$33,36
LMF 35UU	35X52X70	\$38,16
LMF 40UU	40X60X80	\$58,80
LMF 50UU	50X80X100	\$90,00
LMF 60UU	60X90X110	\$168,00

LMH...UU SERİSİ
KESİK FLANŞLI
STANDART



MODEL NO	ÖLÇÜ	FİYAT
LMH 6UU	6X12X19	\$13,44
LMH 8UU	8X15X24	\$13,56
LMH 10UU	10X19X29	\$13,80
LMH 12UU	12X21X30	\$15,00
LMH 13UU	13X23X32	\$16,32
LMH 16UU	16X28X37	\$17,76
LMH 20UU	20X32X42	\$19,32
LMH 25UU	25X40X59	\$26,52
LMH 30UU	30X45X64	\$34,80

LMK...LUU SERİSİ
KARE FLANŞLI
UZUN TİP



MODEL NO	ÖLÇÜ	FİYAT
LMK 6LUU	6X12X35	\$27,00
LMK 8LUU	8X15X45	\$28,20
LMK 10LUU	10X19X55	\$31,20
LMK 12LUU	12X21X57	\$31,80
LMK 13LUU	13X23X61	\$32,16
LMK 16LUU	16X28X70	\$36,24
LMK 20LUU	20X32X80	\$38,04
LMK 25LUU	25X40X112	\$48,00
LMK 30LUU	30X45X123	\$54,00
LMK 35LUU	35X52X135	\$82,80
LMK 40LUU	40X60X154	\$126,00
LMK 50LUU	50X80X192	\$199,20
LMK 60LUU	60X90X211	\$252,00

LMF...LUU SERİSİ
YUVARLAK FLANŞLI
UZUN TİP



MODEL NO	ÖLÇÜ	FİYAT
LMF 6LUU	6X12X35	\$27,00
LMF 8LUU	8X15X45	\$28,20
LMF 10LUU	10X19X55	\$31,20
LMF 12LUU	12X21X57	\$31,80
LMF 13LUU	13X23X61	\$32,16
LMF 16LUU	16X28X70	\$36,24
LMF 20LUU	20X32X80	\$38,04
LMF 25LUU	25X40X112	\$48,00
LMF 30LUU	30X45X123	\$54,00
LMF 35LUU	35X52X135	\$82,80
LMF 40LUU	40X60X154	\$126,00
LMF 50LUU	50X80X192	\$199,20
LMF 60LUU	60X90X211	\$252,00

LMH...LUU SERİSİ
KESİK FLANŞLI
UZUN TİP



MODEL NO	ÖLÇÜ	FİYAT
LMH 6LUU	6X12X35	\$27,84
LMH 8LUU	8X15X45	\$29,40
LMH 10LUU	10X19X55	\$31,20
LMH 12LUU	12X21X57	\$32,40
LMH 13LUU	13X23X61	\$33,60
LMH 16LUU	16X28X70	\$34,80
LMH 20LUU	20X32X80	\$37,20
LMH 25LUU	25X40X112	\$49,32
LMH 30LUU	30X45X123	\$58,80



ALÜMİNYUM GÖVDE
DÖRT CİV. BAĞLANTILI

MODEL NO	FİYAT	EN	BOY	YUKSEKLİK
SCE 8UU	\$13,20	34	30	22
SCE 12UU	\$14,40	42	36	29
SCE 16UU	\$18,00	50	44	38,5
SCE 20UU	\$20,40	54	50	42
SCE 25UU	\$28,80	76	67	51,5
SCE 30UU	\$36,00	78	72	59,5
SCE 40UU	\$66,00	102	90	78
SCE 50UU	\$114,00	122	110	102



ALÜMİNYUM GÖVDE
İKİ CİV. BAĞLANTILI

MODEL NO	FİYAT	EN	BOY	YUKSEKLİK
SCE 8 VUU	\$12,00	34	15,4	22
SCE 12 VUU	\$13,20	44	20,5	30
SCE 16 VUU	\$14,40	50	23,5	38,5
SCE 20 VUU	\$16,80	54	27,4	41
SCE 25 VUU	\$25,20	76	37,4	51,5
SCE 30 VUU	\$32,40	78	40,9	59,5
SCE 40 VUU	\$62,40	102	56,4	78
SCE 50 VUU	\$92,40	122	68,9	102



ALÜMİNYUM GÖVDE
AÇIK TİP LM...UUOP RULMANLI

MODEL NO	FİYAT	EN	BOY	YUKSEKLİK
TBR 16UU	\$26,40	62	42	26
TBR 20UU	\$28,80	68	51	31
TBR 25UU	\$45,60	82	65	41
TBR 30UU	\$57,60	91	75	48

DELİK MERKEZ ÖLÇÜLERİ

MODEL NO	FİYAT	EN	BOY	



ALÜMİNYUM GÖVDE
UZUN TİP(2xLME...UU)

MODEL NO	FİYAT	EN	BOY	YUKSEKLİK
SC 16 LUU	\$32,40	50	85	38,5
SC 20 LUU	\$36,00	54	96	42
SC 25 LUU	\$51,60	76	130	51,5
SC 30 LUU	\$66,00	78	140	59,5
SC 40 LUU	\$132,00	102	175	78
SC 50 LUU	\$198,00	122	215	102

DELİK MERKEZ ÖLÇÜLERİ

MODEL NO	FİYAT	EN	BOY	



ALÜMİNYUM GÖVDE
AÇIK TİP (LM...UUOP) SBR...UU



PLASTİK YATAKLI
SÜPER TİP RULMANLI

MODEL NO	FİYAT	EN	BOY	YUKSEKLİK
SME 16UU	\$22,80	45	45	33
SME 20UU	\$25,20	48	50	39
SME 25UU	\$37,20	60	65	47
SME 30UU	\$49,20	70	70	56
SME 40UU	\$72,00	90	90	72
SME 50UU	\$124,80	120	110	91

MODEL NO	FİYAT	KOMP.YÜK.	TABAN EN
PL 12	\$9,60	30	50
PL 16	\$10,80	38,5	56
PL 20	\$12,00	43	62



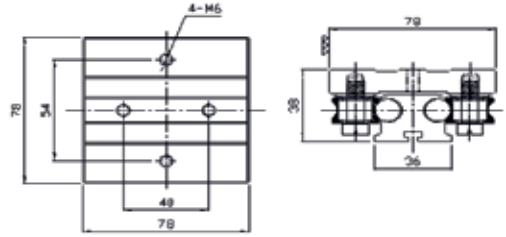
ALÜMİNYUM
MİL UCU BAĞLANTILARI



ALÜMİNYUM
MİL UCU BAĞLANTILARI

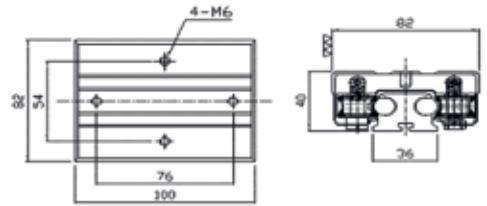
MODEL NO	FİYAT			
SK 8	\$3,84			
SK 10	\$3,84			
SK 12	\$4,20			
SK 13	\$4,80			
SK 16	\$5,40			
SK 20	\$6,00			
SK 25	\$9,60			
SK 30	\$13,20			
SK 35	\$19,20			
SK 40	\$22,80			
SK 50	\$36,00			

MODEL NO	FİYAT			
SHF 12	\$6,00			
SHF 16	\$7,20			
SHF 20	\$8,40			
SHF 25	\$10,80			
SHF 30	\$12,00			
SHF 40	\$19,20			



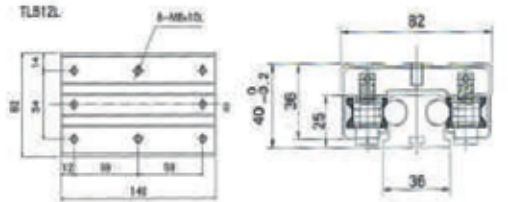
ARABA NO	ARABA FİYAT/AD	RAY NO	RAY FİYAT/MT
TLE 12	\$61,20	TLR 12	\$117,60

TAŞIMA KAPASİTESİ		AĞIRLIK	
DİNAMİK	STATİK	ARABA/AD.	RAY/MET.
140kg	239kg	0,36kg	3,10kg



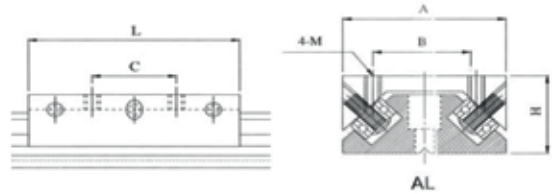
ARABA NO	ARABA FİYAT/AD	RAY NO	RAY FİYAT/MT
TLB 12	\$76,80	TLR 12	\$117,60

TAŞIMA KAPASİTESİ		AĞIRLIK	
DİNAMİK	STATİK	ARABA/AD.	RAY/MET.
180kg	290kg	0,54kg	3,10kg



ARABA NO	ARABA FİYAT/AD	RAY NO	RAY FİYAT/MT
TLB 12 L	\$120,00	TLR 12	\$117,60

TAŞIMA KAPASİTESİ		AĞIRLIK	
DİNAMİK	STATİK	ARABA/AD.	RAY/MET.
180kg	290kg	0,74kg	3,10kg



ARABA NO	ARABA FİYAT/AD	RAY NO	RAY FİYAT/MT
ALB 13	\$36,00	ALR 13	\$49,20
ALB 16	\$38,40	ALR 16	\$55,20
ALB 24	\$40,80	ALR 24	\$66,00

TAŞIMA KAP.	RAY DAHİL YÜK.	KOMPLE GEN.(A)	KOMPLE BOY(L)
12kg	13	23	30
16kg	16	30	40
20kg	24	46	60

FM = LME...SERİSİ
BİLYESİZ TEFLON



RULMAN	ÖLÇÜ	FİYAT
FM 5	5X12X22	€ 29,00
FM 8	8X16X25	€ 24,70
FM 10	10X19X29	€ 27,30
FM 12	12X22X32	€ 28,50
FM 16	16X26X36	€ 31,80
FM 20	20X32X45	€ 32,40
FM 25	25X40X58	€ 59,70
FM 30	30X47X68	€ 100,30
FM 40	40X62X80	€ 115,00
FM 50	50X75X100	€ 201,10
FM 60	60X90X125	€ 339,90
FM 80	80X120X165	€ 543,70

FMN=LME...OP SERİSİ
BİLYESİZ TEFLON



RULMAN	ÖLÇÜ	FİYAT
FMN 5	5X12X22	€ 35,00
FMN 8	8X16X25	€ 35,00
FMN 12	12X22X32	€ 39,40
FMN 16	16X26X36	€ 42,70
FMN 20	20X32X45	€ 44,20
FMN 25	25X40X58	€ 75,50
FMN 30	30X47X68	€ 125,50
FMN 40	40X62X80	€ 143,20
FMN 50	50X75X100	€ 250,50
FMN 60	60X90X125	€ 375,00
FMN 80	80X120X165	€ 635,00

FMT... = KH... SERİSİ
BİLYESİZ TEFLON



RULMAN	ÖLÇÜ	FİYAT
FMT 6	6X12X22	€ 22,10
FMT 8	8X15X24	€ 22,10
FMT 10	10X17X26	€ 24,40
FMT 12	12X19X28	€ 25,60
FMT 14	14X21X28	€ 28,60
FMT 16	16X24X30	€ 28,60
FMT 20	20X28X30	€ 38,10
FMT 25	25X35X40	€ 53,80
FMT 30	30X40X50	€ 90,30
FMT 40	40X52X60	€ 103,50
FMT 50	50X62X70	€ 181,10

FJ = LBD...
FJN=LBD..OP SERİSİ



RULMAN	ÖLÇÜ	FİYAT
FJ 20	20X32X42	€ 35,00
FJ 25	25X40X59	€ 60,00
FJ 30	30X45X64	€ 104,00
FJ 40	40X60X80	€ 127,00
FJN 16	16X28X37	€ 42,70
FJN 20	20X32X42	€ 44,20
FJN 25	25X40X59	€ 75,50
FJN 30	30X45X64	€ 125,50
FJN 40	40X60X80	€ 143,20

SFPM = LMEK...
SFPMR=LMEF... SERİSİ



RULMAN	ÖLÇÜ	FİYAT
SFPM 16	16X26X36	€ 63,00
SFPM 20	20X32X45	€ 81,00
SFPM 25	25X40X58	€ 92,00
SFPM 30	30X47X68	€ 138,00
SFPMR 16	16X26X36	€ 63,00
SFPMR 20	20X32X45	€ 81,00
SFPMR 25	25X40X58	€ 92,00
SFPMR 30	30X47X68	€ 138,00

PM = SCE...
PMN = SBR... SERİSİ



RULMAN	GEÇİŞ	FİYAT
PM 12	SCE 12	€ 103,00
PM 16	SCE 16	€ 115,00
PM 20	SCE 20	€ 133,00
PM 25	SCE 25	€ 167,00
PM 30	SCE 30	€ 225,00
PM 40	SCE 40	€ 317,00
PMN 16	SBR 16	€ 150,00
PMN 20	SBR 20	€ 167,00
PMN 25	SBR 25	€ 196,00
PMN 30	SBR 30	€ 253,00
PMN 40	SBR 40	€ 357,00



Alüminyum Raylı , Bilyesiz Teflon Kaplı Linear Kızaklar.

PARÇA NO.	FİYAT ARABA	FİYAT RAY/MT
MR 7	€ 56,90	€ 224,10
MR 9	€ 59,80	€ 224,10
MR 12	€ 61,10	€ 224,10
MR 15	€ 64,20	€ 224,10
MR 20	€ 80,30	€ 244,40

RAY DAHİL YÜKSEKLİK	KOMPLE UZUNLUK	DELİK MERKEZİ
8	24	12x8
10	30	15x13
13	34	20x15
16	42	25x20
25	62	38x38

YÜK. KAP.
45 Kgf.
67 Kgf.
133 Kgf.
220 Kgf.
355 Kgf.






Üç Parça Hassas Lineer Kızaklar


Parça No.	Kızak Boyu mm.	Masura Sayısı	Komple Yükseklik (H)	Çalışma Alanı mm.	FİYAT
WRG 1-40	40	10	8,5mm	29	\$300,00
WRG 2-90	90	14	12mm	72	\$106,00
WRG 2-120	120	18		100	\$131,00
WRG 2-150	150	23		120	\$181,00
WRG 2-180	180	27		148	\$250,00
WRG 3-50	50	7	18mm	28	\$87,00
WRG 3-75	75	10		48	\$61,00
WRG 3-100	100	14		58	\$72,50
WRG 3-125	125	17		78	\$87,00
WRG 3-150	150	21		88	\$106,00
WRG 3-175	175	24		108	\$132,00
WRG 3-200	200	28		118	\$141,00
WRG 3-225	225	31		138	\$156,00
WRG 3-250	250	35		148	\$177,00
WRG 4-80	80	8	22mm	54	\$86,00
WRG 4-120	120	11		92	\$100,00
WRG 4-200	200	18		154	\$144,00
WRG 6-100	100	7	31mm	56	\$89,00
WRG 6-150	150	10		96	\$110,00
WRG 6-200	200	13		136	\$134,00
WRG 6-250	250	17		156	\$156,00
WRG 6-300	300	20		196	\$219,00
WRG 6-350	350	24		216	\$282,00
WRG 6-400	400	27		256	\$293,00
WRG 6-450	450	31		276	\$348,00
WRG 6-500	500	34		316	\$366,00
WRG 6-550	550	38		336	\$600,00
WRG 9-200	200	10	44mm	118	\$202,00
WRG 9-300	300	15		178	\$276,00
WRG 9-400	400	20		238	\$350,00
WRG 9-500	500	25		298	\$489,00
WRG 9-600	600	30		358	\$744,00
WRG 9-700	700	35		418	\$786,00
WRG 9-800	800	40		478	\$995,00


*1 SET = 1 İÇ MASURA + 2 DIŞ KIZAKTAN OLUŞUR


KAPLIN NO	FIYAT	DIŞ ÇAP	BOY	İç Çap		Max.Tork (Nm)	Max.Hız (Rpm)	
				Min.	Max.			
DJC 14C *GS 07	\$15,20	14	22	3	5	4	45.000	
DJC 20C *GS 09	\$17,30	20	30	4	10	10	31.000	
DJC 25C *GS 12	\$19,20	25	31.5	5	12	20	25.000	
DJC 30C *GS 14	\$24,50	30	35	6	16	28	21.000	
DJC 40C *GS 19	\$32,20	40	55	8	20	36	15.000	
DJC 55C *GS 24	\$56,70	55	78	10	32	120	11.000	
DJC 65C *GS 28	\$72,00	65	90	12	38	360	9.000	
DJC 80C *GS 38	\$126,00	80	114	15	40	650	7.000	
DJC 100C *GS 42	\$198,00	104	140	20	60	1.200	6.000	
DRB 12 C	\$14,90	12	19	3	5	0.8	52.000	
DRB 16 C	\$15,20	16	22	3	8	1	39.000	
DRB 19 C	\$17,30	19	23	4	10	2	31.000	
DRB 22 C	\$18,80	22	26	5	11	3	27.000	
DRB 25 C	\$19,80	25	31	5	14	4	25.000	
DRB 32 C	\$22,80	32	39	6	15	8	19.000	
DRB 39 C	\$45,60	39	43	10	20	16	15.000	
DRB 49 C	\$75,60	49	63	12	22	32	12.000	
DRB 60 C	\$88,80	60	76	15	25	64	10.000	
DRBS 12 C	\$15,00	12.7	14	3	5	0.8	52.000	
DRBS 16 C	\$15,00	16	16	3	6.35	1	39.000	
DRBS 19 C	\$17,30	19	17	4	8	2	31.000	
DRBS 22 C	\$18,60	22	20	5	10	3	27.000	
DRBS 25 C	\$19,70	25	23	5	12	4	25.000	
DRBS 32 C	\$22,80	32	30	6	15	8	19.000	
DRWL 22 C	\$22,20	22	26.5	4	8	2.6	20.000	
DRWL 31 C	\$27,40	31.8	38	5	14	6	15.000	
DRWB 42 C	\$38,00	42.5	44.9	6	16	16	10.000	
DRWB 47 C	\$44,20	47	50.1	8	20	26	10.000	
DRWB 54 C	\$56,70	54	52.1	10	24	46	10.000	
DRWB 64 C	\$135,00	64	74	12	28	64	10.000	
DRW 90 C	\$168,00	94.5	98	20	45	300	10.000	
DOH 16 C	\$15,60	16	23.6	3	6.35	2	39.000	
DOH 20 C	\$17,40	20	25.5	4	10	3	31.000	
DOH 25 C	\$19,20	25	32	5	12	5	25.000	
DOH 32 C	\$22,80	32	45	6	18	14	19.000	
DOH 43 C	\$32,40	43	52	8	20	30	15.000	
DOH 53 C	\$49,20	53	58	10	25	50	12.000	
DRJT 40 S	*	40	66	10	20	42	35.800	
DRJT 55 S	*	55	78	14	28	120	26.000	
DRJT 65 S	*	65	90	15	38	320	22.000	
DRJT 80 S	*	80	114	20	45	650	17.900	
DRJT 95 S	*	95	126	25	50	900	15.000	
DRJT 100 S	*	104	140	30	55	1050	13.600	

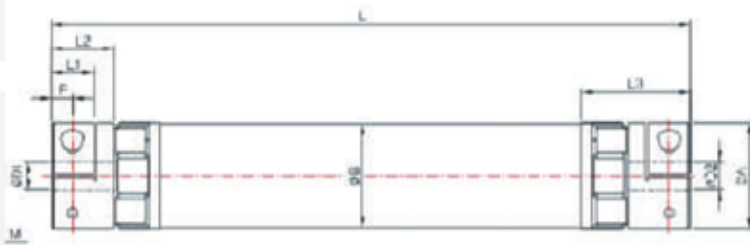
DRJT-S = Çelik gövde

KAPLİN NO	FİYAT	DIŞ ÇAP	BOY	İç Çap		Max.Tork (Nm)	Max.Hız (Rpm)	
				Min.	Max.			
DRG 16 C	\$15,60	16	16	3	6	2	39.000	
DRG 20 C	\$16,20	20	20	4	10	5	31.000	
DRG 25 C	\$22,20	25	25	5	12	9	25.000	
DRG 32 C	\$27,00	32	32	6	15	20	19.000	
DRG 43 C	\$42,00	43	41	10	22	46	13.000	
DRG 53 C	\$48,00	53	51	12	25	56	10.000	
DRG 65 C	\$134,40	65	31,5	15	30	70	9.000	

DRGL 16 C	\$17,20	16	22,5	3	6	2	39.000	
DRGL 20 C	\$18,00	20	24	4	10	5	31.000	
DRGL 25 C	\$24,00	25	35	5	12	9	25.000	
DRGL 32 C	\$30,00	32	40	6	15	20	19.000	
DRGL 43 C	\$47,40	43	52	10	22	46	13.000	
DRGL 53 C	\$55,20	53	66	12	24	56	10.000	

DHDA 58 A-C	\$96,00	58	44,2	10	25	60	10.000	
DHDA 68 A-C	\$146,40	68	56,5	15	32	90	10.000	
DHDA 78 A-C	\$182,40	78	67,7	18	35	200	10.000	
DHDA 88 A-C	\$212,40	88	69,9	20	45	250	10.000	
DHDA 98 A-C	\$254,40	98	75,5	25	48	450	10.000	
DHDA 108 A-C	\$288,00	108	77,7	30	60	500	10.000	

DHDA 58 B-C	\$112,80	58	60	10	25	60	10.000	
DHDA 68 B-C	\$199,20	68	80	15	32	90	10.000	
DHDA 78 B-C	\$230,40	78	94	18	35	200	10.000	
DHDA 88 B-C	\$258,00	88	99,8	20	45	250	10.000	
DHDA 98 B-C	\$316,80	98	108,5	25	48	450	10.000	
DHDA 108 B-C	\$342,00	108	111	30	60	500	10.000	



KAPLİN NO	FİYAT	DIŞ ÇAP	B	İç Çap		W		Max.Tork (Nm)	Max.Hız (Rpm)
				Min.	Max.	Min.	Max.		
DRJCL 30 CRD	*	30	30	7	14	98	2.000	28	1.500
DRJCL 40 CRD	*	40	40	8	18	130	2.000	36	1.500
DRJCL 55 CRD	*	55	55	12	28	175	2.000	120	1.500
DRJCL 65 CRD	*	65	55	15	35	200	2.000	360	1.500
DRJCL 80 CRD	*	80	55	20	40	245	2.000	650	1.500
DRJCL 95 CRD	*	95	78	22	50	270	1.400	900	1.500
DRJCL 100 CRD	*	100	78	24	60	300	1.400	1200	1.500

HASSAS ÇELİK MİLLER

W = İNDİKSİYONLU		
Ck 55 İndüksiyonlu Sertleştirilmiş HRC 62 (+/-2) Yüzey Sertliği 0,4/2,2 mm ISO h6		
ÇAP	FİYAT/METRE	Ağırlık Kg / Met
5	€ 14,10	0,15
6	€ 11,50	0,22
8	€ 7,60	0,39
10	€ 9,40	0,62
12	€ 11,40	0,89
14	€ 13,70	1,21
16	€ 15,90	1,58
20	€ 20,70	2,46
25	€ 29,50	3,85
30	€ 42,50	5,55
35	€ 60,00	7,55
40	€ 74,90	9,86
50	€ 118,00	15,41
60	€ 175,20	22,18
80	€ 319,00	39,44

WV = KROM + İNDİKSİYONLU		
Ck 55 İndüksiyonlu Sertleştirilmiş HRC 62 (+/-2) Yüzey Sertliği 0,4/2,2 mm ISO h7		
ÇAP	FİYAT/METRE	Ağırlık Kg / Met
5	€ 30,40	0,15
6	€ 22,70	0,22
8	€ 14,00	0,39
10	€ 14,10	0,62
12	€ 17,70	0,89
14	€ 21,20	1,21
16	€ 24,40	1,58
20	€ 28,60	2,46
25	€ 39,50	3,85
30	€ 54,40	5,55
35	€ 76,30	7,55
40	€ 89,10	9,86
50	€ 138,00	15,41
60	€ 206,90	22,18
80	€ 372,00	39,44

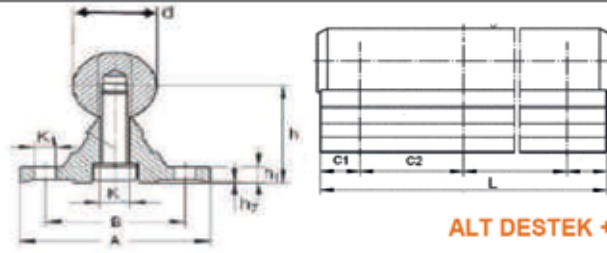
KROM + İNDİKSİYONLU DELİKLİ MİLLER



PARÇA NO	FİYAT/METRE	DELİK MERKEZ ARALIĞI	DELİK ÇAP
WV 16 B	€ 40,90	100mm	M5
WV 20 C	€ 45,10	100mm	M6
WV 25 D	€ 56,00	120mm	M8
WV 30 F	€ 71,00	150mm	M10
WV 40 E	€ 105,70	200mm	M10
WV 50 E	€ 154,50	200mm	M10



PARÇA NO	FİYAT/MET
SAC 16-1000	€ 50,70
SAC 20-1000	€ 60,40
SAC 25-1000	€ 75,00
SAC 30-1000	€ 100,10
SAC 40-1000	€ 143,90
SAC 50-1000	€ 193,40



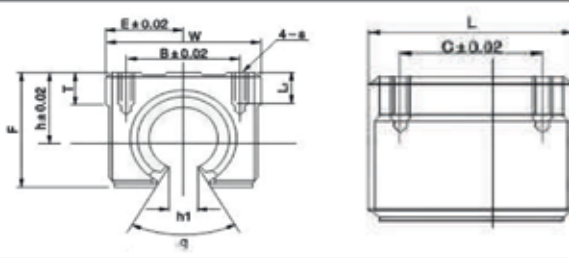
SAC

ALT DESTEK + MİL KOMPLE

d	h	B	A	h1	K1	K	h7	C1	C2	Lmax
16	26	33	45	5	5,5	5,5	0,2	50	100	6000
20	32	37	52	6	6,6	6,6	0,2	50	100	6000
25	36	42	57	6	6,6	9	0,3	60	120	6000
30	42	51	69	7	9	11	0,3	75	150	6000
40	50	55	73	8	9	11	0,3	100	200	6000
50	55	55	73	8	9	11	0,3	100	200	6000



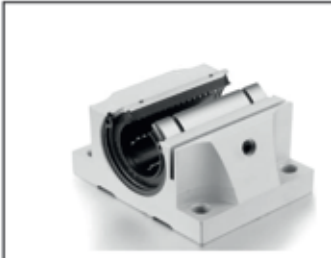
PARÇA NO	FİYAT
SME 16UU	\$22,80
SME 20UU	\$25,20
SME 25UU	\$37,20
SME 30UU	\$49,20
SME 40UU	\$72,00
SME 50UU	\$124,80



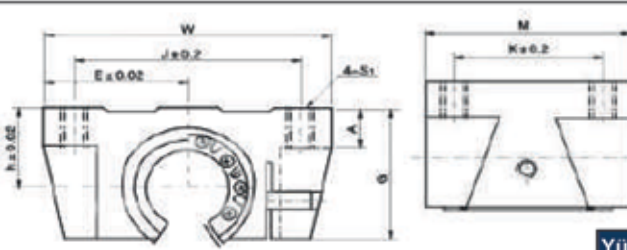
SBR

Yük Kapasite(N)

h	W	L	F	h1	θ	B	C	S1	Dinamik	Statik
20	45	45	33	10	80°	32	30	M5×12	774	1180
23	48	50	39	10	60°	35	35	M6×12	882	1370
27	60	65	47	11.5	50°	40	40	M6×12	980	1570
33	70	70	56	14	50°	50	50	M8×18	1570	2740
42	90	90	72	19	50°	65	65	M10×20	2160	4020
53	120	110	92	23	50°	94	80	M10×20	3820	7940



PARÇA NO	FİYAT
TBR 16 UU	\$26,40
TBR 20 UU	\$28,80
TBR 25 UU	\$45,60
TBR 30 UU	\$57,60



TBR

Yük Kapasite(N)

E	W	M	G	h1	θ	J	K	S1	Dinamik	Statik
31	62	42	26	11	80°	50	30	M5	392	490
34	68	51	81	11	60°	54	37	M6	784	1176
41	82	65	41	12	50°	65	50	M8	1568	2352
45.5	91	75	48	15	50°	75	60	M8	1764	2940



ÇELİK KAFESLİ LINEER RULMANLAR

RULMAN NO	ÖLÇÜ mm.	FİYAT
	İçxdışxboy	
LME 8 GA	8X16X25	\$14,40
LME 12 GA	12X22X32	\$14,40
LME 16 GA	16X26X36	\$18,60
LME 20 GA	20X32X45	\$24,00
LME 25 GA	25X40X58	\$34,20
LME 30 GA	30X47X68	\$47,40
LME 40 GA	40X62X80	\$72,00
LME 50 GA	50X75X100	\$96,00
LME 60 GA	60X90X125	\$165,60
RULMAN NO	ÖLÇÜ mm.	FİYAT
	İçxdışxboy	
LBD 8 GA	8X15X24	\$14,40
LBD 10 GA	10X19X29	\$14,40
LBD 12 GA	12X21X30	\$15,00
LBD 13 GA	13X23X32	\$15,60
LBD 16 GA	16X28X37	\$18,60
LBD 20 GA	20X32X42	\$23,40
LBD 25 GA	25X40X59	\$34,20
LBD 30 GA	30X45X64	\$46,20
LBD 35 GA	35X52X70	\$60,00
LBD 40 GA	40X60X80	\$73,20
LBD 50 GA	50X80X100	\$97,20
LBD 60 GA	60X90X110	\$154,80
RULMAN NO	ÖLÇÜ mm.	FİYAT
	İçxdışxboy	
KH 0622PP	6X12X22	\$4,92
KH 0824PP	8X15X24	\$5,04
KH 1026PP	10X17X26	\$5,28
KH 1228PP	12X19X28	\$5,76
KH 1428PP	14X21X28	\$5,88
KH 1630PP	16X24X30	\$6,24
KH 2030PP	20X28X30	\$6,84
KH 2540PP	25X35X40	\$8,88
KH 3050PP	30X40X50	\$11,52
KH 4060PP	40X52X60	\$18,12
KH 5070PP	50X62X70	\$25,92

RULMAN NO	ÖLÇÜ mm.	FİYAT
	İçxdışxboy	
LME 12 GAOP	12X22X32	\$24,00
LME 16 GAOP	16X26X36	\$25,20
LME 20 GAOP	20X32X45	\$31,20
LME 25 GAOP	25X40X58	\$48,00
LME 30 GAOP	30X47X68	\$64,80
LME 40 GAOP	40X62X80	\$96,00
LME 50 GAOP	50X75X100	\$132,00
LME 60 GAOP	60X90X125	\$270,00
RULMAN NO	ÖLÇÜ mm.	FİYAT
	İçxdışxboy	
SW 6 GA	9.525X15.9X22.2	\$15,00
SW 8 GA	12.7X22.2X31.7	\$15,00
SW 10 GA	15.875X28.6X38.1	\$19,20
SW 12 GA	19.05X31.7X41.2	\$25,20
SW 16 GA	25.4X39.6X57.1	\$36,00
SW 20 GA	31.75X50.8X66.7	\$54,00
SW 24 GA	38.10X60.3X76.2	\$78,00
SW 32 GA	50.8X76.2X101.60	\$108,00
RULMAN NO	ÖLÇÜ mm.	FİYAT
	İçxdışxboy	
SW 6 GAOP	9.525X15.9X22.2	\$17,40
SW 8 GAOP	12.7X22.2X31.7	\$17,40
SW 10 GAOP	15.875X28.6X38.1	\$23,40
SW 12 GAOP	19.05X31.7X41.2	\$28,80
SW 16 GAOP	25.4X39.6X57.1	\$40,20
SW 20 GAOP	31.75X50.8X66.7	\$55,20
SW 24 GAOP	38.10X60.3X76.2	\$88,80
SW 32 GAOP	50.8X76.2X101.60	\$128,40

Çelik Kafesli Lineer Rulmanlar ; İç Ve Dış Komple Çelik Olup Yüksek Isı Gören Ortamlarda Tercih Edilebilir.

Linear

PASLANMAZ LİNEER RULMANLAR

PASLANMAZ
LME...
SERİSİ



RULMAN NO	ÖLÇÜ mm.	FİYAT
	İçxDışxboy	
LME-SS 8 UU	8X16X25	\$30,00
LME-SS 12 UU	12X22X32	\$32,40
LME-SS 16 UU	16X26X36	\$34,80
LME-SS 20 UU	20X32X45	\$42,00
LME-SS 25 UU	25X40X58	\$64,80
LME-SS 30 UU	30X47X68	\$88,80
LME-SS 40 UU	40X62X80	\$156,00

PASLANMAZ
LME...OP
SERİSİ



RULMAN NO	ÖLÇÜ mm.	FİYAT
	İçxDışxboy	
LME-SS 16 UUOP	16X26X36	\$42,00
LME-SS 20 UUOP	20X32X45	\$50,40
LME-SS 25 UUOP	25X40X58	\$78,00
LME-SS 30 UUOP	30X47X68	\$106,80
LME-SS 40 UUOP	40X62X80	\$186,00

PBC
LINEAR
A PACIFIC BEARING CO.

MADE IN

U. S. A.

PASLANMAZ ÇELİK MİLLER



PARÇA NO	ÇAP/BOY	FİYAT
NIM 12 SS	12MM/4000L	€ 140,40
NIM 16 SS	16MM/4000L	€ 210,00
NIM 20 SS	20MM/4000L	€ 264,00
NIM 25 SS	25MM/4000L	€ 300,00
NIM 30 SS	30MM/4000L	€ 396,00

SERAMİK KAPLI ALÜMİNYUM MİLLER



PARÇA NO	ÇAP/BOY	FİYAT
CCM 12	12MM/3600L	€ 92,40
CCM 16	16MM/3600L	€ 103,20
CCM 20	20MM/3600L	€ 132,00
CCM 25	25MM/3600L	€ 180,00
CCM 30	30MM/3600L	€ 234,00


www.sinerjirulman.com
Sinerji
RULMAN

Easy, it's ROTAR®

HASSAS U MAFSALLAR

MADE IN
ITALY



PARÇA NO	İç	Dış	Boy	FİYAT
100	5	10	40	€ 27,00
101 AL	6	13	40	€ 25,20
102 AL	8	16	40	€ 25,20
103 AL	10	20	45	€ 25,20
104 AL	12	25	50	€ 27,60
105 AL	14	29	56	€ 28,80
106 AL	16	32	65	€ 30,00
107 AL	18	37	72	€ 34,80
108 AL	20	40	82	€ 39,00
109 AL	22	47	95	€ 49,20
110 AL	25	50	108	€ 57,60
111 AL	30	58	122	€ 75,60

PARÇA NO	İç	Dış	Boy	FİYAT
*				
101 ADL	6	13	63	€ 50,40
102 ADL	8	16	67	€ 50,40
103 ADL	10	20	74	€ 51,60
104 ADL	12	22	74	€ 51,60
105 ADL	14	25	85	€ 57,60
106 ADL	16	29	100	€ 60,00
107 ADL	18	32	112	€ 74,40
108 ADL	20	40	128	€ 81,60
109 ADL	22	40	145	€ 108,00
110 ADL	25	50	163	€ 133,20
111 ADL	30	58	182	€ 158,40

Türkiye distribütörlüğünü yapmış olduğumuz ROTAR * 1960 yılında kurulmuş , kalitesi ile dünya piyasalarında kabul görmüş saygın bir kuruluştur.

Kod	Devir / Burulma Kuvveti Nm.							
	100	200	300	400	500	700	800	
100	-	7,1	6,5	5,4	4,9	4,5	-	
101AL	101ADL*	-	8,5	8,5	6,2	5,7	-	
102AL	102ADL*	-	16,9	11,7	10,4	9,1	6,7	
103AL	103ADL*	125AL	32,5	22,1	19,5	15,6	14,3	
103/1AL	104ADL*	-	32,5	22,1	19,5	15,6	14,3	
104AL	105ADL*	126AL	58,5	32,5	27,3	20,8	18,2	
105AL	106ADL*	127AL	91	58,5	52	42,9	39	
106AL	107ADL*	128AL	114,4	110,5	93,6	71,5	65	
107AL	-	129AL	208	156	130	88,4	75,4	
108AL-108ADL*/109ADL*	130AL	312	221	156	117	104	93,6	
109AL	-	131AL	390	260	195	143	120,9	
109/1AL	-	-	390	260	195	143	120,9	
110AL	110ADL*	132AL	507	325	234	182	149,5	
111AL	111ADL*	133AL	559	429	280	195	166,4	



Not: ADL (Çiftli) serilerde tablo değerleri - %10 dur.

SERAMİK BİLYALI (YÜKSEK HIZ) SPINDLE VE CNC TEZGAH RULMANLARI

RULMAN NO	FİYAT	Ölçüler mm.			Yük Değerleri kN-a=15°		Hız Değerleri devir / dakika	
		İÇ	DIŞ	EN	Cr(KN)	Cor(KN)	Gres Yağ	Sıvı Yağ
B7004 C-2RZ-HQ1-P4-DBA	\$195,00	20	42	12	5,7	2,7	56000	85000
B7005 C-2RZ-HQ1-P4-DBA	\$230,00	25	47	12	7,4	3,8	45000	67000
B7006 C-2RZ-HQ1-P4-DBA	\$258,80	30	55	13	9,1	4,8	38000	56000
B7007 C-2RZ-HQ1-P4-DBA	\$287,50	35	62	14	10,9	6,0	34000	53000
B7008 C-2RZ-HQ1-P4-DBA	\$333,50	40	68	15	12,9	7,4	32000	48000
B7009 C-2RZ-HQ1-P4-DBA	\$383,00	45	75	16	15,0	9,0	30000	45000
B7010 C-2RZ-HQ1-P4-DBA	\$431,30	50	80	16	15,9	10,0	26000	43000
B7011 C-2RZ-HQ1-P4-DBA	\$537,10	55	90	18	19,9	12,9	22000	38000
B7012 C-2RZ-HQ1-P4-DBA	\$563,50	60	95	18	20,4	13,6	21000	36000
B7013 C-2RZ-HQ1-P4-DBA	\$661,30	65	100	18	21,0	14,0	19000	34000
B7014 C-2RZ-HQ1-P4-DBA	\$787,80	70	110	20	25,0	16,0	18000	30000

B71904 C-2RZ-HQ1-P4-DBA	\$201,30	20	37	9	5,0	2,9	52000	79000
B71905 C-2RZ-HQ1-P4-DBA	\$241,50	25	42	9	5,2	3,4	47000	69000
B71906 C-2RZ-HQ1-P4-DBA	\$270,30	30	47	9	5,8	3,8	42000	62000
B71907 C-2RZ-HQ1-P4-DBA	\$299,00	35	55	10	7,7	5,4	35000	52000
B71908 C-2RZ-HQ1-P4-DBA	\$345,00	40	62	12	9,8	7,0	29000	44000
B71909 C-2RZ-HQ1-P4-DBA	\$396,80	45	68	12	10,3	7,7	25000	39000
B71910 C-2RZ-HQ1-P4-DBA	\$448,50	50	72	12	13,2	10,0	21000	35000
B71911 C-2RZ-HQ1-P4-DBA	\$494,50	55	80	13	16,0	12,6	18000	31000
B71912 C-2RZ-HQ1-P4-DBA	\$546,30	60	85	13	16,6	13,8	17000	29000
B71913 C-2RZ-HQ1-P4-DBA	\$615,30	65	90	13	16,8	14,5	16000	27000
B71914 C-2RZ-HQ1-P4-DBA	\$822,30	70	100	16	20,9	17,8	15000	25000

ZYS B7000 ve B71000 Serileri Set halinde satılmaktadır. 1 set = 2 adet Rulman.

RULMAN NO	FİYAT	Ölçüler mm.		
		İÇ	DIŞ	EN
BS1547TN1/P4GB (15TAC47)	\$54,00	15	47	15
BS1747TN1/P4GB (17TAC47)	\$56,40	17	47	15
BS2047TN1/P4GB (20TAC47)	\$66,00	20	47	15
BS2562TN1/P4GB (25TAC62)	\$75,60	25	62	15
BS3062TN1/P4GB (30TAC62)	\$78,00	30	62	15
BS3072TN1/P4GB (30TAC72)	\$90,00	30	72	15
BS3572TN1/P4GB (35TAC72)	\$92,40	35	72	15
BS4072TN1/P4GB (40TAC72)	\$105,60	40	72	15
BS45100TN1/P4GB (45TAC100)	\$150,00	45	100	20
BS50100TN1/P4GB (50TAC100)	\$180,00	50	100	20



TEK YÖNLÜ (KİLİTLİ) RULMAN VE KAFESLER

KAMASIZ (6200 SERİSİ)				İÇTEN KAMALI (6200 SERİSİ)		
RULMAN NO	ÖLÇÜ	FİYAT		RULMAN NO	ÖLÇÜ	FİYAT
CSK 8 M	8X22X9	\$13,40				
CSK 12 M	12X32X10	\$13,80		CSK 12 P	12X32X10	\$14,50
CSK 15 M	15X35X11	\$11,00		CSK 15 P	15X35X11	\$11,50
CSK 17 M	17X40X12	\$15,00		CSK 17 P	17X40X12	\$11,50
CSK 20 M	20X47X14	\$12,00		CSK 20 P	20X47X14	\$12,00
CSK 25 M	25X52X15	\$12,50		CSK 25 P	25X52X15	\$13,20
CSK 30 M	30X62X16	\$16,60		CSK 30 P	30X62X16	\$17,50
CSK 35 M	35X72X17	\$21,00		CSK 35 P	35X72X17	\$22,00
CSK 40 M	40X80X22	\$31,30		CSK 40 P	40X80X22	\$33,00

KAMASIZ / KEÇELİ (6200 SERİSİ)				İÇ VE DIŞ KAMALI (6200 SERİSİ)		
RULMAN NO	ÖLÇÜ	FİYAT		RULMAN NO	ÖLÇÜ	FİYAT
CSK 20 M2RS	20X47X19	\$24,00		CSK 15 PP	15X35X11	\$15,60
CSK 25 M2RS	25X52X20	\$30,00		CSK 17 PP	17X40X12	\$12,00
CSK 30 M2RS	30X62X21	\$36,00		CSK 20 PP	20X47X14	\$13,00
				CSK 25 PP	25X52X15	\$13,80
				CSK 30 PP	30X62X16	\$18,40
				CSK 35 PP	35X72X17	\$22,00
				CSK 40 PP	40X80X22	\$29,20

CSK...PP

KAMALI MASURALI (6200 SERİSİ)				KAMALI MASURALI (6300 SERİSİ)		
RULMAN NO	ÖLÇÜ	FİYAT		RULMAN NO	ÖLÇÜ	FİYAT
AS 6	6X19X6	\$56,00		ASNU 8	8X35X13	\$70,00
AS 8	8X24X8	\$58,00		ASNU 12	12X35X13	\$73,00
AS 10	10X30X9	\$59,00		ASNU 15	15X42X18	\$75,00
AS 12	12X32X10	\$60,00		ASNU 17	17X47X19	\$87,00
AS 15	15X35X11	\$61,00		ASNU 20	20X52X21	\$66,00
AS 20	20X47X14	\$59,00		ASNU 25	25X62X24	\$82,00
AS 25	25X52X15	\$65,00		ASNU 30	30X72X27	\$98,00
AS 30	30X62X16	\$69,00		ASNU 35	35X80X31	\$114,00
AS 35	35X72X17	\$129,00		ASNU 40	40X90X33	\$135,00
AS 40	40X80X18	\$155,00		ASNU 45	45X100X36	\$155,00
AS 45	45X85X19	\$172,00		ASNU 50	50X110X40	\$190,00
AS 50	50X90X20	\$175,00		ASNU 60	60X130X46	\$345,00
AS 55	55X100X21	\$214,00		ASNU 70	70X150X51	\$535,00
AS 60	60X110X22	\$219,00		ASNU 80	80X170X58	\$795,00
				ASNU 90	90X190X64	\$912,00

AS...

ASNU...



ZYS®

KAFES NO	ÖLÇÜ	FİYAT
DC FE 4487	40*48*11	\$107,00
DC 2222 G	22,22*38,88*10,0	\$50,40
DC 2776	27,76*44,42*13,5	\$55,00
DC 3034	30,34*47,00*13,5	\$61,00
DC 3175 (3C)	31,75*48,41*13,5	\$68,00
DC 3809 A	38,09*54,75*16,0	\$79,00
DC 4127 (3C)	41,27*57,93*13,5	\$85,00
DC 4445 A	44,45*61,11*16,0	\$95,00
DC 4972 (4C)	49,72*66,38*13,5	\$71,30
DC 4972(4C)19MM	49,72*66,38*19,0	\$107,00
DC 5476 A	54,76*71,42*16,0	\$53,00
DC 5476 A (4C)	54,76*71,42*16,0	\$80,50
DC 5476 B (4C)	54,76*71,42*21,0	\$122,00
DC 5476 C (4C)	54,76*71,42*25,4	\$128,00
DC 5776 A	57,76*74,42*16,0	\$102,00
DC 6334 B	63,34*80,00*21,0	\$140,00
DC 7221 (5C)	72,21*88,87*13,5	\$98,00
DC 7221 B	72,21*88,87*21,0	\$103,00
DC 7221 B (5C)	72,21*88,87*21,0	\$192,00
DC 7221 B (10C)	72,21*88,87*21,0	\$198,00
DC 7969 C (5C)	79,69*96,35*25,4	\$140,30
DC 8334 C	83,34*100,00*25,4	\$194,00
DC 8729 A	87,29*103,96*16,0	\$267,00
DC 10323 A (5C)	103,23*119,89*16,0	\$230,00
DC 11739 A (6C)	117,3*136,3*15,6	\$506,00
DC 12334 C	123,34*140,00*25,4	\$325,00
DC 12388 C (11C)	123,88*142,88*25,4	\$535,00



RSCI



RULMAN NO	ÖLÇÜ	FİYAT
GFR 12	12x62x20	\$240,00
GFR 15	15X68X28	\$264,00
GFR 20	20X75X34	\$300,00
GFR 25	25X90X35	\$360,00
GFR 30	30X100X43	\$420,00
GFR 35	35X110X45	\$504,00
GFR 40	40X125X53	\$648,00
GFR 45	45X130X53	\$744,00
GFR 50	50X150X64	\$1.050,00
GFR 55	55x160x66	\$1.200,00
GFR 60	60X170X78	\$1.800,00



RULMAN NO	ÖLÇÜ	FİYAT
NF 12	12X37X20	\$128,40
NF 15	15X47X30	\$169,20
NF 20	20X62X36	\$192,00
NF 25	25X80X40	\$223,20
NF 30	30X90X48	\$254,40
NF 35	35X100X53	\$318,00
NF 40	40X110X63	\$381,60
NF 45	45X120X63	\$480,00
NF 50	50X130X80	\$588,00

RULMAN NO	ÖLÇÜ	FİYAT
RSCI 40	40X125X35	\$639,40
RSCI 50	50X150X40	\$740,60
RSCI 60	60X175X60	\$933,80
RSCI 80	80X210X70	\$1.453,60
RSCI 90	90X230X80	\$1.867,60



RULMAN	FİYAT	İÇ	DIŞ	EN
SS 6000	2RS € 2,76	10	26	8
SS 6001	2RS € 3,12	12	28	8
SS 6002	2RS € 3,72	15	32	9
SS 6003	2RS € 4,50	17	35	10
SS 6004	2RS € 6,24	20	42	12
SS 6005	2RS € 7,92	25	47	12
SS 6006	2RS € 10,50	30	55	13
SS 6007	2RS € 14,16	35	62	14
SS 6008	2RS € 18,84	40	68	15
SS 6009	2RS € 23,64	45	75	16
SS 6010	2RS € 30,72	50	80	16
SS 6011	2RS € 35,40	55	90	18
SS 6012	2RS € 54,00	60	95	18
SS 6013	2RS € 75,60	65	100	18
SS 6014	2RS € 84,00	70	110	20
SS 6015	2RS € 116,40	75	115	20

RULMAN	FİYAT	İÇ	DIŞ	EN
SS 6300	2RS € 4,32	10	35	11
SS 6301	2RS € 5,88	12	37	12
SS 6302	2RS € 7,20	15	42	13
SS 6303	2RS € 9,00	17	47	14
SS 6304	2RS € 11,52	20	52	15
SS 6305	2RS € 16,08	25	62	17
SS 6306	2RS € 27,00	30	72	19
SS 6307	2RS € 36,84	35	80	21
SS 6308	2RS € 55,20	40	90	23
SS 6309	2RS € 70,80	45	100	25
SS 6310	2RS € 98,40	50	110	27
SS 6311	2RS € 132,00	55	120	29
SS 6312	2RS € 181,20	60	130	31
SS 6313	2RS € 286,80	65	140	33
SS 6314	2RS € 346,80	70	150	35
SS 6315	2RS *	75	160	37

RULMAN	FİYAT	İÇ	DIŞ	EN
SS 6200	2RS € 3,36	10	30	9
SS 6201	2RS € 4,08	12	32	10
SS 6202	2RS € 4,80	15	35	11
SS 6203	2RS € 6,60	17	40	12
SS 6204	2RS € 8,16	20	47	14
SS 6205	2RS € 10,56	25	52	15
SS 6206	2RS € 14,40	30	62	16
SS 6207	2RS € 22,20	35	72	17
SS 6208	2RS € 27,96	40	80	18
SS 6209	2RS € 33,60	45	85	19
SS 6210	2RS € 39,60	50	90	20
SS 6211	2RS € 72,00	55	100	21
SS 6212	2RS € 81,60	60	110	22
SS 6213	2RS € 93,60	65	120	23
SS 6214	2RS € 126,00	70	125	24
SS 6215	2RS € 136,80	75	130	25

RULMAN	FİYAT	İÇ	DIŞ	EN
SS 16000	2RS € 5,04	10	26	7
SS 16001	2RS € 5,04	12	28	7
SS 16002	2RS € 5,40	15	32	8
SS 16003	2RS € 5,52	17	35	8
SS 16004	2RS € 7,20	20	42	8
SS 16005	2RS € 9,12	25	47	8
SS 16006	2RS € 12,00	30	55	9
SS 16007	2RS € 18,00	35	62	9
SS 16008	2RS € 21,60	40	68	9
RULMAN	FİYAT	İÇ	DIŞ	EN
SS 6800	2RS € 1,92	10	19	5
SS 6801	2RS € 2,28	12	21	5
SS 6802	2RS € 2,64	15	24	5
SS 6803	2RS € 3,24	17	26	5
SS 6804	2RS € 3,84	20	32	7
SS 6805	2RS € 4,80	25	37	7
SS 6806	2RS € 6,84	30	42	7

* AISI420 PASLANMAZ ÇELİK
* GIDA SERTİFİKALI GRES



RULMAN	FİYAT	İÇ	DIŞ	EN	
SS 605	2RS	€ 1,86	5	14	5
SS 606	2RS	€ 1,86	6	17	6
SS 607	2RS	€ 1,86	7	19	6
SS 608	2RS	€ 1,92	8	22	7
SS 609	2RS	€ 2,52	9	24	7
SS 623	2RS	€ 1,98	3	10	4
SS 624	2RS	€ 1,98	4	13	5
SS 625	2RS	€ 1,98	5	16	5
SS 626	2RS	€ 1,98	6	19	6
SS 627	2RS	€ 2,04	7	22	7
SS 628	2RS	€ 2,64	8	24	8
SS 629	2RS	€ 3,00	9	26	8
SS 683	2RS	€ 1,92	3	7	3
SS 684	2RS	€ 1,92	4	9	4
SS 685	2RS	€ 1,92	5	11	5
SS 686	2RS	€ 1,92	6	13	5
SS 687	2RS	€ 1,92	7	14	5
SS 688	2RS	€ 1,92	8	16	5
SS 689	2RS	€ 2,04	9	17	4
SS 694	2RS	€ 2,04	4	11	4
SS 695	2RS	€ 2,04	5	13	4
SS 696	2RS	€ 2,04	6	15	5
SS 697	2RS	€ 2,04	7	17	5
SS 698	2RS	€ 2,04	8	19	6
SS 699	2RS	€ 2,40	9	20	6

RULMAN	FİYAT	İÇ	DIŞ	EN	
SS 6900	2RS	€ 1,92	10	22	6
SS 6901	2RS	€ 2,04	12	24	6
SS 6902	2RS	€ 2,88	15	28	7
SS 6903	2RS	€ 3,36	17	30	7
SS 6904	2RS	€ 4,20	20	37	9
SS 6905	2RS	€ 5,40	25	42	9
SS 6906	2RS	€ 6,96	30	47	9
SS 6907	2RS	€ 8,76	35	55	10

* AISI420 PASLANMAZ ÇELİK
* GIDA SERTİFİKALI GRES

RULMAN	FİYAT	İÇ	DIŞ	EN
SS UC 204	€ 15,60	20	47	16
SS UC 205	€ 17,40	25	52	17
SS UC 206	€ 27,60	30	62	19
SS UC 207	€ 40,80	35	72	20
SS UC 208	€ 51,60	40	80	21
SS UC 209	€ 61,20	45	85	22
SS UC 210	€ 78,00	50	90	24
SS UC 211	€ 90,00	55	100	25
SS UC 212	€ 156,00	60	110	27
SS UC 213	€ 242,40	65	120	28
SS UC 214	€ 285,60	70	125	30
SS UC 215	€ 314,40	75	130	32

RULMAN	FİYAT	J	L	H
SS UCP 204	€ 40,80	95	127	33,3
SS UCP 205	€ 46,80	105	140	36,5
SS UCP 206	€ 64,80	121	165	42,9
SS UCP 207	€ 91,20	127	167	47,6
SS UCP 208	€ 97,20	137	184	49,2
SS UCP 209	€ 132,00	146	190	54
SS UCP 210	€ 166,80	159	206	57,2
SS UCP 211	€ 241,20	171	219	63,5
SS UCP 212	€ 268,80	184	241	69,8
SS UCP 213	€ 482,40	203	265	76,2
SS UCP 214	€ 607,20	210	266	79,4
SS UCP 215	€ 704,40	217	275	82,6

SS UCF 204	€ 40,80	64	86	
SS UCF 205	€ 46,80	70	95	
SS UCF 206	€ 64,80	83	108	
SS UCF 207	€ 91,20	92	117	
SS UCF 208	€ 97,20	102	130	
SS UCF 209	€ 132,00	105	137	
SS UCF 210	€ 166,80	111	143	
SS UCF 211	€ 241,20	130	162	
SS UCF 212	€ 268,80	143	175	
SS UCF 213	€ 482,40	149	187	
SS UCF 214	€ 607,20	152	193	
SS UCF 215	€ 704,40	159	200	

When you need C4 PLAY with high temperature
CHOOSE THE BLUE BOX



RULMAN NO	FİYAT	Devir / Dak.	Statik Yük Kn.
6000 2RS-C4-250°C	€ 16,92	6000	1.78
6001 2RS-C4-250°C	€ 18,72	5800	2.13
6002 2RS-C4-250°C	€ 22,80	5600	2.53
6003 2RS-C4-250°C	€ 24,36	5400	2.94
6004 2RS-C4-250°C	€ 27,00	5200	4.56
6005 2RS-C4-250°C	€ 30,60	4800	5.14
6006 2RS-C4-250°C	€ 32,76	4400	7.11
6007 2RS-C4-250°C	€ 36,00	4000	9.19
6008 2RS-C4-250°C	€ 38,04	3600	10.47
6009 2RS-C4-250°C	*	3200	12.64
6010 2RS-C4-250°C	*	2800	13.83
6011 2RS-C4-250°C	*	2400	18.77
6012 2RS-C4-250°C	*	2000	20.54

RULMAN NO	FİYAT	Devir / Dak.	Statik Yük Kn.
6200 2RS-C4-250°C	€ 15,00	5800	2.33
6201 2RS-C4-250°C	€ 16,80	5600	2.84
6202 2RS-C4-250°C	€ 17,76	5400	3.35
6203 2RS-C4-250°C	€ 20,28	5200	4.26
6204 2RS-C4-250°C	€ 22,20	4800	5.98
6205 2RS-C4-250°C	€ 24,00	4400	7.11
6206 2RS-C4-250°C	€ 26,04	4000	9.88
6207 2RS-C4-250°C	€ 29,76	3600	13.53
6208 2RS-C4-250°C	€ 35,52	3200	16.0
6209 2RS-C4-250°C	€ 52,80	2800	18.07
6210 2RS-C4-250°C	€ 64,80	2400	21.33
6211 2RS-C4-250°C	€ 72,00	2000	25.78
6212 2RS-C4-250°C	*	1800	32.0

RULMAN NO	FİYAT	Devir / Dak.	Statik Yük Kn.
6300 2RS-C4-250°C	€ 19,08	5600	3.14
6301 2RS-C4-250°C	€ 21,00	5400	3.75
6302 2RS-C4-250°C	€ 23,40	5200	4.87
6303 2RS-C4-250°C	€ 26,64	4800	5.88
6304 2RS-C4-250°C	€ 29,64	4400	6.39
6305 2RS-C4-250°C	€ 33,48	4000	10.07
6306 2RS-C4-250°C	€ 36,00	3600	14.42
6307 2RS-C4-250°C	€ 43,20	3200	16.89
6308 2RS-C4-250°C	€ 50,40	2800	22.22
6309 2RS-C4-250°C	*	2400	28.45
6310 2RS-C4-250°C	*	2000	33.78
6311 2RS-C4-250°C	*	1800	42.17
6312 2RS-C4-250°C	*	1600	46.22

TEKNİK ÖZELLİKLERİ

- * AISI 52100 Çelik
- * Termal genişleme telafi için artan radyal boşluk
- * Grase -20 ° a 265 ° C kadar
- * Plastik kapaklı 2rs Serisi
- * 2rs kapaklar 250 ° C kadar
- * Yüksek ısı için özel dizayn (4xC5)

KULLANIM ALANLARI

- * Tekstil Makineleri ve Tekstil Sanayii
- * Jenaratörler
- * Isıtma Pompaları ve Brulörler
- * Endüstriyel Havalandırma ve Kurutucular
- * Diğer sanayi makineleri

RULMAN NO	FİYAT	Devir / Dak.	Statik Yük Kn.
607 ENC ZZ 270°C	€ 8,22	2400	0.62
608 ENC ZZ 270°C	€ 8,52	2250	0.81
6000 ENC ZZ 270°C	€ 8,88	2300	1.14
6001 ENC ZZ 270°C	€ 9,84	2090	1.37
6002 ENC ZZ 270°C	€ 12,00	1930	1.65
6003 ENC ZZ 270°C	€ 12,78	1790	1.88
6004 ENC ZZ 270°C	€ 14,28	1620	2.89
6005 ENC ZZ 270°C	€ 14,52	1375	3.38
6006 ENC ZZ 270°C	€ 15,30	1060	4.62
6007 ENC ZZ 270°C	€ 19,32	895	6.01
6008 ENC ZZ 270°C	€ 21,72	820	6.80
6009 ENC ZZ 270°C	€ 25,80	730	8.27
6010 ENC ZZ 270°C	€ 30,00	690	9.02
6011 ENC ZZ 270°C	€ 32,52	615	12.26
6012 ENC ZZ 270°C	€ 37,20	570	13.43
6013 ENC ZZ 270°C	€ 44,58	510	14.45
6014 ENC ZZ 270°C	€ 59,52	495	18.21
6015 ENC ZZ 270°C	€ 73,20	460	19.65
6016 ENC ZZ 270°C	€ 85,20	410	22.1
6017 ENC ZZ 270°C	€ 97,20	395	23.7
6018 ENC ZZ 270°C	€ 110,40	375	27.6

RULMAN NO	FİYAT	Devir / Dak.	Statik Yük Kn.
62201 ENC ZZ 270°C	€ 18,00		
6200 ENC ZZ 270°C	€ 7,80	2100	1.50
6201 ENC ZZ 270°C	€ 8,64	1950	1.79
6202 ENC ZZ 270°C	€ 9,48	1650	2.17
6203 ENC ZZ 270°C	€ 10,92	1460	2.75
6204 ENC ZZ 270°C	€ 12,12	1225	3.79
6205 ENC ZZ 270°C	€ 12,96	1150	4.62
6206 ENC ZZ 270°C	€ 14,28	895	6.48
6207 ENC ZZ 270°C	€ 16,50	775	8.50
6208 ENC ZZ 270°C	€ 19,80	695	10.40
6209 ENC ZZ 270°C	€ 20,52	650	11.79
6210 ENC ZZ 270°C	€ 26,16	615	13.86
6211 ENC ZZ 270°C	€ 32,40	540	16.90
6212 ENC ZZ 270°C	€ 44,40	485	20.81
6213 ENC ZZ 270°C	€ 63,60	430	23.99
6214 ENC ZZ 270°C	€ 70,20	415	25.43
6215 ENC ZZ 270°C	€ 107,40	390	28.32
6216 ENC ZZ 270°C	€ 118,20	365	30.3
6217 ENC ZZ 270°C	€ 133,20	340	35.3
6218 ENC ZZ 270°C	€ 147,60	320	40.5

RULMAN NO	FİYAT	Devir / Dak.	Statik Yük Kn.
6300 ENC ZZ 270°C	€ 10,20	1790	1.99
6301 ENC ZZ 270°C	€ 11,16	1650	2.40
6302 ENC ZZ 270°C	€ 12,36	1460	3.12
6303 ENC ZZ 270°C	€ 12,96	1295	3.79
6304 ENC ZZ 270°C	€ 15,96	1140	4.91
6305 ENC ZZ 270°C	€ 18,24	895	6.59
6306 ENC ZZ 270°C	€ 19,68	775	9.35
6307 ENC ZZ 270°C	€ 22,44	695	10.98
6308 ENC ZZ 270°C	€ 30,12	615	14.45
6309 ENC ZZ 270°C	€ 40,20	545	18.50
6310 ENC ZZ 270°C	€ 50,40	495	21.25
6311 ENC ZZ 270°C	€ 63,72	440	27.46
6312 ENC ZZ 270°C	€ 77,16	415	30.06
6313 ENC ZZ 270°C	€ 94,56	375	34.68
6314 ENC ZZ 270°C	€ 130,20	360	39.10
6315 ENC ZZ 270°C	€ 176,40	335	44.20
6316 ENC ZZ 270°C	€ 193,92	325	47.70
6317 ENC ZZ 270°C	€ 212,40	310	53.20
6318 ENC ZZ 270°C	€ 246,00	290	59.60

TEKNİK ÖZELLİKLERİ

- * AISI 52100 Çelik
- * Mangan Fosfat yüzey işleme
- * Termal genişleme telafi için artan radyal boşluk
- * Klüber en Barrierta LT 55/2 gresi 270°C ; -30°C
- * Saç kapaklı ZZ Serisi

KULLANIM ALANLARI

- * Tuğla imalatı ; Sanayi Fırınları
- * Seramik endüstrisi,Cam ürünleri
- * Yüksek sıcaklık silindirleri
- * Çelik imalatı , Demir ve çelik endüstrisi
- * Diğer sanayi makineleri



RULMAN NO	FİYAT	Devir / Dak.	Statik Yük Kn.
6000 ENC ZZ 330°C	€ 16,92	295	1.14
6001 ENC ZZ 330°C	€ 18,72	275	1.37
6002 ENC ZZ 330°C	€ 22,80	265	1.65
6003 ENC ZZ 330°C	€ 24,60	250	1.88
6004 ENC ZZ 330°C	€ 27,00	240	2.89
6005 ENC ZZ 330°C	€ 30,60	180	3.38
6006 ENC ZZ 330°C	€ 33,00	150	4.62
6007 ENC ZZ 330°C	€ 36,00	125	6.01
6008 ENC ZZ 330°C	€ 38,04	115	6.80
6009 ENC ZZ 330°C	€ 48,00	100	8.27
6010 ENC ZZ 330°C	€ 56,40	90	9.02
6011 ENC ZZ 330°C	€ 60,00	85	12.26
6012 ENC ZZ 330°C	€ 69,60	80	13.43
6013 ENC ZZ 330°C	€ 82,80	70	14.45
6014 ENC ZZ 330°C	€ 110,40	68	18.21
6015 ENC ZZ 330°C	€ 142,80	63	19.65
6016 ENC ZZ 330°C	€ 187,20	55	22.10
6017 ENC ZZ 330°C	€ 241,20	55	23.70
6018 ENC ZZ 330°C	€ 308,40	55	27.60

RULMAN NO	FİYAT	Devir / Dak.	Statik Yük Kn.
6200 ENC ZZ 330°C	€ 15,00	275	1.50
6201 ENC ZZ 330°C	€ 16,32	265	1.79
6202 ENC ZZ 330°C	€ 17,76	250	2.17
6203 ENC ZZ 330°C	€ 20,28	220	2.75
6204 ENC ZZ 330°C	€ 22,20	170	3.79
6205 ENC ZZ 330°C	€ 24,00	160	4.62
6206 ENC ZZ 330°C	€ 26,04	120	6.48
6207 ENC ZZ 330°C	€ 29,76	110	8.50
6208 ENC ZZ 330°C	€ 36,00	95	10.40
6209 ENC ZZ 330°C	€ 42,00	90	11.79
6210 ENC ZZ 330°C	€ 47,52	80	13.86
6211 ENC ZZ 330°C	€ 57,84	70	16.90
6212 ENC ZZ 330°C	€ 81,60	65	20.81
6213 ENC ZZ 330°C	€ 112,80	60	23.99
6214 ENC ZZ 330°C	€ 126,00	55	25.43
6215 ENC ZZ 330°C	€ 198,00	55	28.32
6216 ENC ZZ 330°C	€ 255,00	50	30.30
6217 ENC ZZ 330°C	€ 331,20	50	35.30
6218 ENC ZZ 330°C	€ 429,60	50	40.50

RULMAN NO	FİYAT	Devir / Dak.	Statik Yük Kn.
6300 ENC ZZ 330°C	€ 19,08	230	1.99
6301 ENC ZZ 330°C	€ 21,00	220	2.40
6302 ENC ZZ 330°C	€ 23,16	190	3.72
6303 ENC ZZ 330°C	€ 26,64	175	3.79
6304 ENC ZZ 330°C	€ 29,64	160	4.91
6305 ENC ZZ 330°C	€ 33,48	150	6.59
6306 ENC ZZ 330°C	€ 36,36	115	9.35
6307 ENC ZZ 330°C	€ 40,44	90	10.98
6308 ENC ZZ 330°C	€ 53,76	80	14.45
6309 ENC ZZ 330°C	€ 75,60	75	18.50
6310 ENC ZZ 330°C	€ 86,76	65	21.25
6311 ENC ZZ 330°C	€ 102,12	60	27.46
6312 ENC ZZ 330°C	€ 137,04	55	30.06
6313 ENC ZZ 330°C	€ 157,92	50	34.68
6314 ENC ZZ 330°C	€ 228,00	45	39.10
6315 ENC ZZ 330°C	€ 314,40	45	44.20
6316 ENC ZZ 330°C	€ 405,60	45	47.70
6317 ENC ZZ 330°C	€ 523,80	45	53.20
6318 ENC ZZ 330°C	€ 678,00	45	59.60

TEKNİK ÖZELLİKLERİ

- * AISI 52100 Çelik
- * Mangan Fosfat yüzey işleme
- * Termal genişleme telafi için artan radyal boşluk
- * Klüber en Wolfrasin ULAF gresi 330°C ; -60°C
- * Saç kapaklı ZZ Serisi

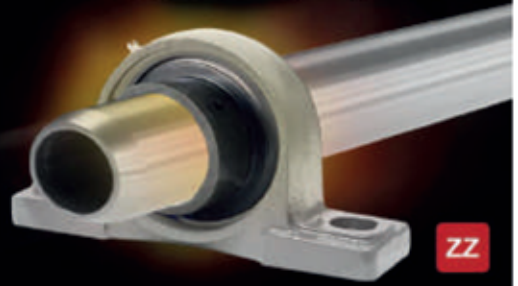
KULLANIM ALANLARI

- * Tuğla imalatı ; Sanayi Fırınları
- * Seramik endüstrisi, Cam ürünleri
- * Yüksek sıcaklık silindirleri
- * Çelik imalatı , Demir ve çelik endüstrisi
- * Diğer sanayi makineleri

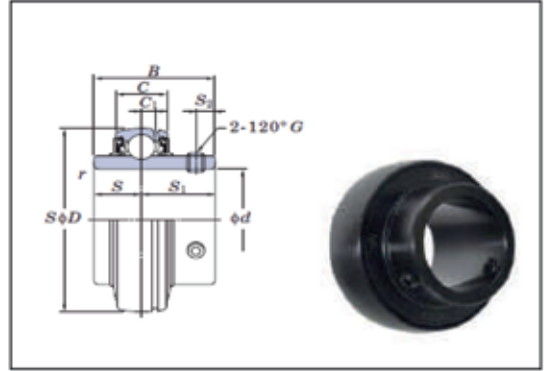


UC FOR HIGH TEMPERATURE

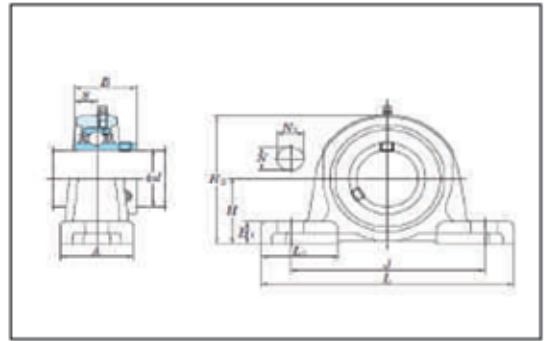
UC 270°



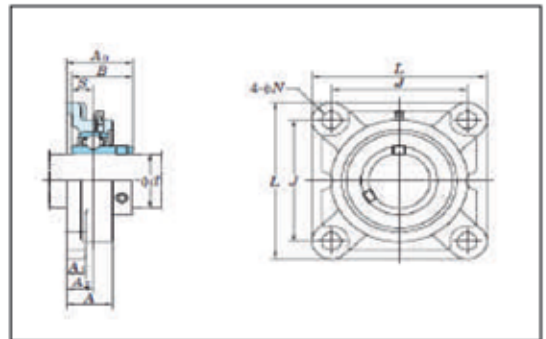
RULMAN NO	FİYAT	d	D	C
UC 203 ENC270°C	€ 20,52	17	40	14
UC 204 ENC270°C	€ 21,60	20	47	16
UC 205 ENC270°C	€ 23,04	25	52	17
UC 206 ENC270°C	€ 25,20	30	62	19
UC 207 ENC270°C	€ 31,20	35	72	20
UC 208 ENC270°C	€ 36,00	40	80	21
UC 209 ENC270°C	€ 43,80	45	85	22
UC 210 ENC270°C	€ 57,60	50	90	24
UC 211 ENC270°C	€ 69,60	55	100	25
UC 212 ENC270°C	€ 84,00	60	110	27



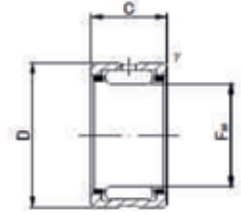
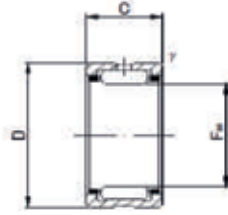
RULMAN NO	FİYAT	J	L	H
UCP 204 ENC270°C	€ 28,80	95	127	33,3
UCP 205 ENC270°C	€ 33,00	105	140	36,5
UCP 206 ENC270°C	€ 37,20	121	165	42,9
UCP 207 ENC270°C	€ 44,40	127	167	47,6
UCP 208 ENC270°C	€ 52,80	137	184	49,2
UCP 209 ENC270°C	€ 61,20	146	190	54
UCP 210 ENC270°C	€ 84,00	159	206	57,2
UCP 211 ENC270°C	€ 98,40	171	219	63,5
UCP 212 ENC270°C	€ 118,80	184	241	69,8



RULMAN NO	FİYAT	J	L	B
UCF 204 ENC270°C	€ 28,80	64	86	31
UCF 205 ENC270°C	€ 33,00	70	95	34,1
UCF 206 ENC270°C	€ 37,20	83	108	38,1
UCF 207 ENC270°C	€ 44,40	92	117	42,9
UCF 208 ENC270°C	€ 52,80	102	130	49,2
UCF 209 ENC270°C	€ 61,20	105	137	49,2
UCF 210 ENC270°C	€ 84,00	111	143	51,6
UCF 211 ENC270°C	€ 98,40	130	162	55,6
UCF 212 ENC270°C	€ 118,80	143	175	65,1

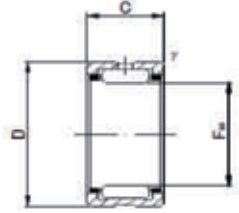
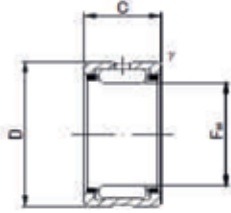


UCP serisi ; UCF...ve UCFL Serisi İle Komple Fiyatları Aynıdır.



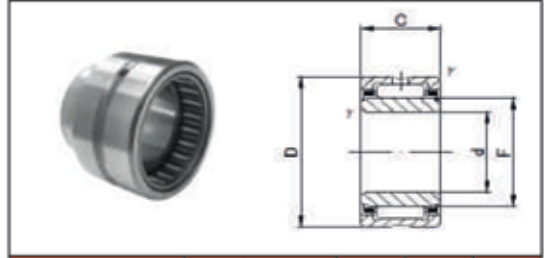
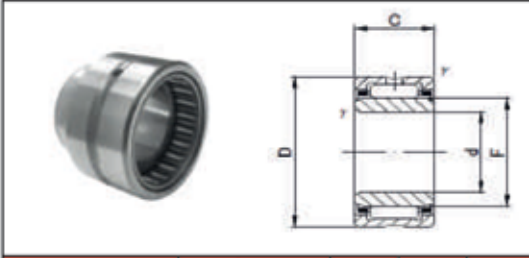
RULMAN NO	FİYAT	Fw	D	C
NK 5/10	€ 6,96	5	10	10
NK 5/12	€ 6,96			12
NK 6/10	€ 6,96	6	12	10
NK 6/12	€ 6,96			12
NK 7/10	€ 6,60	7	14	10
NK 7/12	€ 6,60			12
NK 8/12	€ 6,60	8	15	12
NK 8/16	€ 6,96			16
NK 9/12	€ 6,60	9	16	12
NK 9/16	€ 6,96			16
NK 10/12	€ 6,60	10	17	12
NK 10/16	€ 6,60			16
NK 12/12	€ 6,84	12	19	12
NK 12/16	€ 6,96			16
NK 14/16	€ 7,32	14	22	16
NK 14/20	€ 8,64			20
NK 15/16	€ 7,32	15	23	16
NK 15/20	€ 8,76			20
NK 16/16	€ 8,04	16	24	16
NK 16/20	€ 8,88			20
NK 17/16	€ 8,16	17	25	16
NK 17/20	€ 9,24			20
NK 18/16	€ 8,16	18	26	16
NK 18/20	€ 9,24			20
NK 19/16	€ 9,00	19	27	16
NK 19/20	€ 9,48			20
NK 20/16	€ 9,12	20	28	16
NK 20/20	€ 9,72			20
NK 21/16	€ 9,12	21	29	16
NK 21/20	€ 10,20			20
NK 22/16	€ 9,72	22	30	16
NK 22/20	€ 10,68			20
NK 24/16	€ 9,72	24	32	16
NK 24/20	€ 11,16			20
NK 25/16	€ 9,96	25	33	16
NK 25/20	€ 11,40			20
NK 26/16	€ 10,32	26	34	16
NK 26/20	€ 11,40			20

RULMAN NO	FİYAT	Fw	D	C
NK 28/20	€ 11,40	28	37	20
NK 28/30	€ 12,84			30
NK 29/20	€ 11,76	29	38	20
NK 29/30	€ 13,32			30
NK 30/20	€ 12,00	30	40	20
NK 30/30	€ 13,80			30
NK 32/20	€ 12,48	32	42	20
NK 32/30	€ 13,80			30
NK 35/20	€ 13,44	35	45	20
NK 35/30	€ 13,92			30
NK 37/20	€ 13,56	37	47	20
NK 37/30	€ 14,52			30
NK 38/20	€ 13,68	38	48	20
NK 38/30	€ 16,80			30
NK 40/20	€ 13,80	40	50	20
NK 40/30	€ 15,96			30
NK 42/20	€ 15,00	42	52	20
NK 42/30	€ 18,12			30
NK 43/20	€ 15,36	43	53	20
NK 43/30	€ 18,36			30
NK 45/20	€ 16,32	45	55	20
NK 45/30	€ 19,32			30
NK 47/20	€ 17,04	47	57	20
NK 47/30	€ 19,92			30
NK 50/25	€ 18,60	50	62	25
NK 50/35	€ 22,08			35
NK 55/25	€ 19,08	55	68	25
NK 55/35	€ 24,24			35
NK 60/25	€ 23,16	60	72	25
NK 60/35	€ 27,00			35
NK 65/25	€ 30,00	65	78	25
NK 65/35	€ 37,20			35
NK 68/25	€ 35,40	68	82	25
NK 68/35	€ 38,64			35
NK 70/25	€ 36,00	70	85	25
NK 70/35	€ 43,32			35
NK 73/25	€ 45,84	73	90	25
NK 73/35	€ 49,92			35



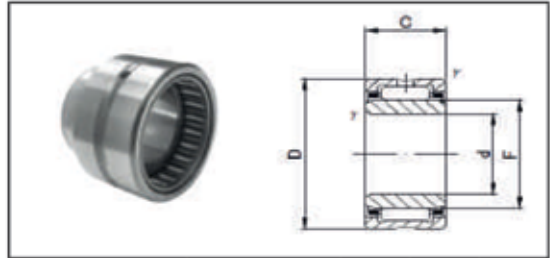
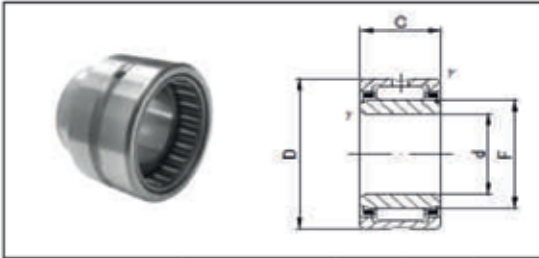
RULMAN NO	FİYAT	Fw	D	C
NK 75/25	€ 43,32	75	92	25
NK 75/35	€ 53,04			35
NK 80/25	€ 45,72	80	95	25
NK 80/35	€ 57,36			35
NK 85/25	€ 52,32	85	105	25
NK 85/35	€ 62,52			35
NK 90/25	€ 58,44	90	110	25
NK 90/35	€ 72,24			35
NK 95/26	€ 68,52	95	115	26
NK 95/36	€ 79,92			36
NK 100/26	€ 89,16	100	120	26
NK 100/36	€ 100,92			36
NK 105/26	€ 105,60	105	125	26
NK 105/36	€ 117,60			36
NK 110/30	€ 122,40	110	130	30
NK 110/40	€ 134,40			40
RULMAN NO	FİYAT	Fw	D	C
RNA 6901	€ 10,92	16	24	22
RNA 6902	€ 13,32	20	28	23
RNA 6903	€ 14,76	22	30	23
RNA 6904	€ 16,80	25	37	30
RNA 6905	€ 18,84	30	42	30
RNA 6906	€ 20,64	35	47	30
RNA 6907	€ 24,00	42	55	36
RNA 6908	€ 27,00	48	62	40
RNA 6909	€ 30,36	52	68	40
RNA 6910	€ 34,20	58	72	40
RNA 6911	€ 37,80	63	80	45
RNA 6912	€ 48,00	68	85	45
RNA 6913	€ 60,00	72	90	45
RNA 6914	€ 70,80	80	100	54
RNA 6915	€ 80,40	85	105	54
RNA 6916	€ 90,12	90	110	54
RNA 6917	€ 105,60	100	120	63
RNA 6918	€ 120,00	105	125	63
RNA 6919	€ 139,20	110	130	63

RULMAN NO	FİYAT	Fw	D	C
RNA 496	€ 10,32	8	15	10
RNA 497	€ 9,96	9	17	10
RNA 498	€ 8,64	10	19	11
RNA 499	€ 8,04	12	20	11
RNA 4900	€ 8,04	14	22	13
RNA 4901	€ 8,64	16	24	13
RNA 4902	€ 8,88	20	28	13
RNA 4903	€ 9,36	22	30	13
RNA 4904	€ 10,08	25	37	17
RNA 4905	€ 11,28	30	42	17
RNA 4906	€ 12,48	35	47	17
RNA 4907	€ 14,04	42	55	20
RNA 4908	€ 16,20	48	62	22
RNA 4909	€ 17,88	52	68	22
RNA 4910	€ 19,56	58	72	22
RNA 4911	€ 24,00	63	80	25
RNA 4912	€ 29,64	68	85	25
RNA 4913	€ 36,00	72	90	25
RNA 4914	€ 44,28	80	100	30
RNA 4915	€ 48,00	85	105	30
RNA 4916	€ 54,00	90	110	30
RNA 4917	€ 64,80	100	120	35
RNA 4918	€ 76,80	105	125	35
RNA 4919	€ 84,00	110	130	35
RNA 4920	€ 98,40	115	140	40
RNA 4922	€ 126,00	120	140	30
RNA 4924	€ 153,60	135	165	45
RNA 4926	€ 186,00	150	180	50
RNA 4928	€ 204,00	160	190	50
RULMAN NO	FİYAT	Fw	D	C
RNA 49/22	€ 10,80	28	39	17
RNA 49/28	€ 12,00	32	45	17
RNA 49/32	€ 14,40	40	52	20
RULMAN NO	FİYAT	Fw	D	C
RNA 69/22	€ 18,00	28	39	30
RNA 69/28	€ 20,40	32	45	30
RNA 69/32	€ 22,80	40	52	36



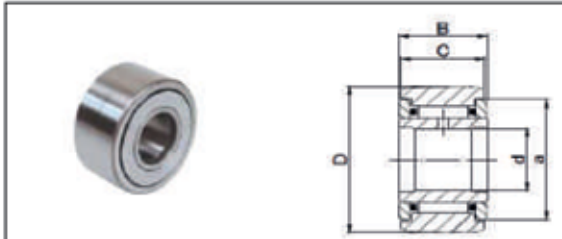
RULMAN NO	FİYAT	d	D	C
NKI 5/12	€ 9,84	5	15	12
NKI 5/16	€ 10,32			16
NKI 6/12	€ 9,96	6	16	12
NKI 6/16	€ 10,32			16
NKI 7/12	€ 8,88	7	17	12
NKI 7/16	€ 9,36			16
NKI 9/12	€ 9,48	9	19	12
NKI 9/16	€ 9,72			16
NKI 10/16	€ 10,20	10	22	16
NKI 10/20	€ 11,76			20
NKI 12/16	€ 11,16	12	24	16
NKI 12/20	€ 12,24			20
NKI 15/16	€ 12,12	15	27	16
NKI 15/20	€ 12,84			20
NKI 17/16	€ 12,24	17	29	16
NKI 17/20	€ 13,56			20
NKI 20/16	€ 12,84	20	32	16
NKI 20/20	€ 14,52			20
NKI 22/16	€ 13,68	22	34	16
NKI 22/20	€ 15,00			20
NKI 25/20	€ 15,60	25	38	20
NKI 25/30	€ 18,60			30
NKI 28/20	€ 16,32	28	42	20
NKI 28/30	€ 19,80			30
NKI 30/20	€ 17,64	30	45	20
NKI 30/30	€ 21,24			30
NKI 32/20	€ 17,88	32	47	20
NKI 32/30	€ 21,72			30
NKI 35/20	€ 19,08	35	50	20
NKI 35/30	€ 23,04			30
NKI 38/20	€ 20,64	38	53	20
NKI 38/30	€ 26,16			30
NKI 40/20	€ 21,60	40	55	20
NKI 40/30	€ 27,60			30
NKI 42/20	€ 22,80	42	57	20
NKI 42/30	€ 27,72			30
NKI 45/25	€ 24,72	45	62	25
NKI 45/35	€ 31,56			35

RULMAN NO	FİYAT	d	D	C
NKI 50/25	€ 26,52	50	68	25
NKI 50/35	€ 33,60			35
NKI 55/25	€ 31,80	55	72	25
NKI 55/35	€ 36,84			35
NKI 60/25	€ 44,40	60	82	25
NKI 60/35	€ 51,96			35
NKI 65/25	€ 61,80	65	90	25
NKI 65/35	€ 64,80			35
NKI 70/25	€ 60,00	70	95	25
NKI 70/35	€ 74,04			35
NKI 75/25	€ 68,40	75	105	25
NKI 75/35	€ 80,40			35
NKI 80/25	€ 74,88	80	110	25
NKI 80/35	€ 92,40			35
NKI 85/26	€ 87,60	85	115	26
NKI 85/36	€ 104,40			36
NKI 90/26	€ 112,80	90	120	26
NKI 90/36	€ 126,00			36
NKI 95/26	€ 130,80	95	125	26
NKI 95/36	€ 144,00			36
NKI 100/30	€ 150,00	100	130	30
NKI 100/40	€ 168,00			40
RULMAN NO	FİYAT	d	D	C
NA 4900 UU	€ 16,20	10	22	13
NA 4901 UU	€ 17,40	12	24	13
NA 4902 UU	€ 18,00	15	28	13
NA 4903 UU	€ 19,20	17	30	13
NA 4904 UU	€ 21,00	20	37	17
NA 4905 UU	€ 22,80	25	42	17
NA 4906 UU	€ 26,40	30	47	17
RULMAN NO	FİYAT	d	D	C
NA 4822	€ 132,00	110	140	30
NA 4824	€ 152,40	120	150	30
NA 4826	€ 187,20	130	165	35
NA 4828	€ 219,60	140	175	35
NA 4830	€ 265,20	150	190	40
NA 4832	€ 324,00	160	200	40

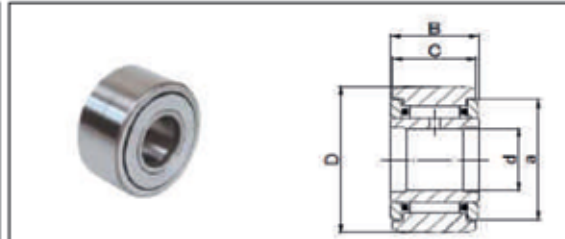


RULMAN NO	FİYAT	d	D	C
NA 496	€ 13,80	6	15	10
NA 497	€ 12,60	7	17	10
NA 498	€ 11,40	8	19	11
NA 499	€ 10,80	9	20	11
NA 4900	€ 10,80	10	22	13
NA 4901	€ 11,40	12	24	13
NA 4902	€ 12,00	15	28	13
NA 4903	€ 12,60	17	30	13
NA 4904	€ 13,80	20	37	17
NA 4905	€ 15,00	25	42	17
NA 4906	€ 16,80	30	47	17
NA 4907	€ 19,32	35	55	20
NA 4908	€ 21,84	40	62	22
NA 4909	€ 24,60	45	68	22
NA 4910	€ 27,00	50	72	22
NA 4911	€ 33,00	55	80	25
NA 4912	€ 39,00	60	85	25
NA 4913	€ 48,00	65	90	25
NA 4914	€ 60,00	70	100	30
NA 4915	€ 65,04	75	105	30
NA 4916	€ 73,20	80	110	30
NA 4917	€ 90,00	85	120	35
NA 4918	€ 103,20	90	125	35
NA 4919	€ 112,20	95	130	35
NA 4920	€ 132,00	100	140	40
NA 4922	€ 166,80	110	150	40
NA 4924	€ 201,60	120	165	45
NA 4926	€ 244,80	130	180	50
NA 4928	€ 280,80	140	190	50
NA 49/22	€ 14,40	22	39	17
NA 49/28	€ 15,60	28	45	17
NA 49/32	€ 19,20	32	52	20
NA 69/22	€ 24,00	22	39	30
NA 69/28	€ 26,40	28	45	30
NA 69/32	€ 31,20	32	52	36

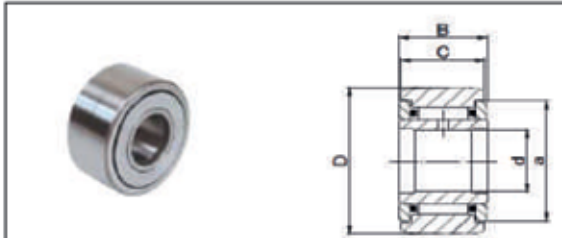
RULMAN NO	FİYAT	d	D	C
NA 6901	€ 15,00	12	24	22
NA 6902	€ 17,40	15	28	23
NA 6903	€ 18,60	17	30	23
NA 6904	€ 21,60	20	37	30
NA 6905	€ 24,72	25	42	30
NA 6906	€ 27,60	30	47	30
NA 6907	€ 32,40	35	55	36
NA 6908	€ 38,40	40	62	40
NA 6909	€ 42,00	45	68	40
NA 6910	€ 48,00	50	72	40
NA 6911	€ 51,60	55	80	45
NA 6912	€ 63,72	60	85	45
NA 6913	€ 79,20	65	90	45
NA 6914	€ 94,80	70	100	54
NA 6915	€ 108,00	75	105	54
NA 6916	€ 122,40	80	110	54
NA 6917	€ 140,40	85	120	63
NA 6918	€ 158,40	90	125	63
NA 6919	€ 183,60	95	130	63
RULMAN NO	FİYAT	d	D	C
NA 5902	€ 18,60	15	28	18
NA 5903	€ 19,20	17	30	18
NA 5904	€ 20,40	20	37	23
NA 5905	€ 24,00	25	42	23
NA 5906	€ 26,52	30	47	23
NA 5907	€ 30,00	35	55	27
NA 5908	€ 37,20	40	62	30
NA 5909	€ 42,00	45	68	30
NA 5910	€ 44,40	50	72	30
NA 5911	€ 51,00	55	80	34
NA 5912	€ 63,00	60	85	34
NA 5913	€ 75,60	65	90	34
NA 5914	€ 94,80	70	100	40
NA 5915	€ 106,80	75	105	40
NA 5916	€ 123,60	80	110	40
NA 5917	€ 147,60	85	120	46
NA 5918	€ 170,40	90	125	46
NA 5919	€ 183,60	95	130	46



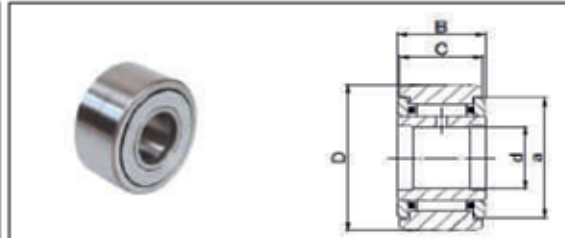
RULMAN NO	FİYAT	d	D	B	C
NATR 5 X	€ 12,48	5	16	12	11
NATR 6 X	€ 13,20	6	19	12	11
NATR 8 X	€ 13,80	8	24	15	14
NATR 10 X	€ 14,64	10	30	15	14
NATR 12 X	€ 15,60	12	32	15	14
NATR 12 R	€ 19,20	12	32	15	14
NATR 15 X	€ 17,40	15	35	19	18
NATR 17 X	€ 18,60	17	40	21	20
NATR 20 X	€ 22,80	20	47	25	24
NATR 25 X	€ 25,80	25	52	25	24
NATR 30 X	€ 30,60	30	62	29	28
NATR 35 X	€ 36,00	35	72	29	28
NATR 40 X	€ 42,60	40	80	32	30
NATR 45 X	€ 46,80	45	85	32	30
NATR 50 X	€ 51,60	50	90	32	30



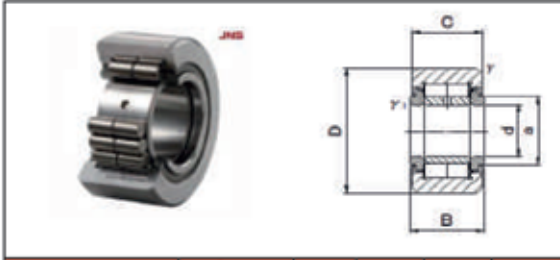
RULMAN NO	FİYAT	d	D	B	C
NATR 5 UUX	€ 15,12	5	16	12	11
NATR 6 UUX	€ 15,60	6	19	12	11
NATR 8 UUX	€ 16,20	8	24	15	14
NATR 10 UUX	€ 17,52	10	30	15	14
NATR 12 UUX	€ 18,60	12	32	15	14
NATR 12 UUR	€ 22,50	12	32	15	14
NATR 15 UUX	€ 21,00	15	35	19	18
NATR 17 UUX	€ 22,20	17	40	21	20
NATR 20 UUX	€ 27,60	20	47	25	24
NATR 25 UUX	€ 31,20	25	52	25	24
NATR 30 UUX	€ 37,20	30	62	29	28
NATR 35 UUX	€ 43,20	35	72	29	28
NATR 40 UUX	€ 51,60	40	80	32	30
NATR 45 UUX	€ 56,40	45	85	32	30
NATR 50 UUX	€ 62,40	50	90	32	30



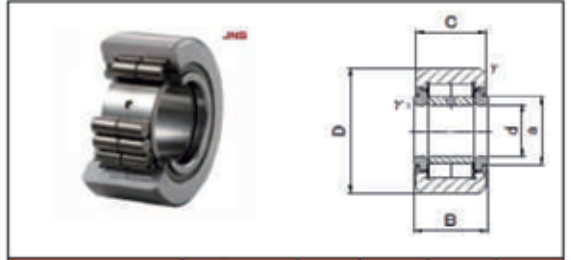
RULMAN NO	FİYAT	d	D	B	C
NATR 5 VX	€ 15,12	5	16	12	11
NATR 6 VX	€ 15,60	6	19	12	11
NATR 8 VX	€ 16,20	8	24	15	14
NATR 10 VX	€ 17,52	10	30	15	14
NATR 12 VX	€ 18,60	12	32	15	14
NATR 15 VX	€ 21,00	15	35	19	18
NATR 17 VX	€ 22,20	17	40	21	20
NATR 20 VX	€ 27,60	20	47	25	24
NATR 25 VX	€ 31,20	25	52	25	24
NATR 30 VX	€ 37,20	30	62	29	28
NATR 35 VX	€ 43,20	35	72	29	28
NATR 40 VX	€ 51,60	40	80	32	30
NATR 45 VX	€ 56,40	45	85	32	30
NATR 50 VX	€ 62,40	50	90	32	30



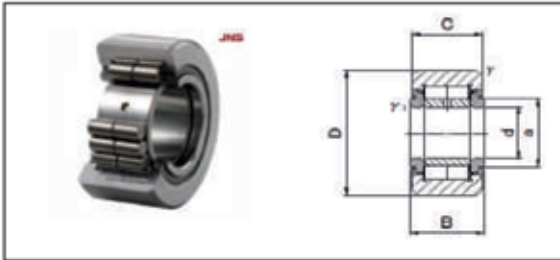
RULMAN NO	FİYAT	d	D	B	C
NART 5MR	€ 73,20	5	16	12	11
NART 6MR	€ 70,80	6	19	12	11
NART 8MR	€ 68,40	8	24	15	14
NART 10MR	€ 84,00	10	30	15	14
NART 12MR	€ 87,60	12	32	15	14
NART 15MR	€ 120,00	15	35	19	18
NART 17MR	€ 127,20	17	40	21	20
NART 20MR	€ 157,20	20	47	25	24
NART 25MR	€ 178,80	25	52	25	24
NART 30MR	€ 210,00	30	62	29	28
NART 35MR	€ 222,00	35	72	29	28
NART 40MR	€ 260,40	40	80	32	30
NART 45MR	€ 288,00	45	85	32	30
NART 50MR	€ 319,20	50	90	32	30



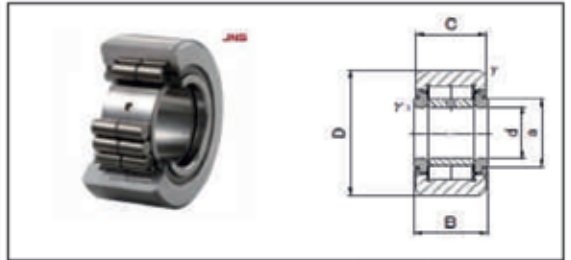
RULMAN NO	FİYAT	d	D	B	C
NUTR 15 X	€ 26,40	15	35	19	18
NUTR 17 X	€ 27,60	17	40	21	20
NUTR 20 X	€ 33,60	20	47	25	24
NUTR 25 X	€ 36,00	25	52	25	24
NUTR 30 X	€ 38,40	30	62	29	28
NUTR 35 X	€ 44,40	35	72	29	28
NUTR 40 X	€ 54,00	40	80	32	30
NUTR 45 X	€ 60,00	45	85	32	30
NUTR 50 X	€ 72,00	50	90	32	30



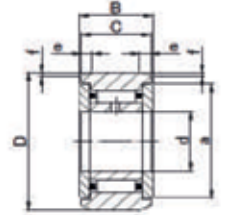
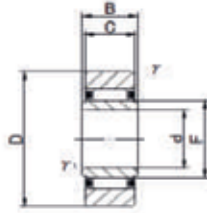
RULMAN NO	FİYAT	d	D	B	C
NUTR 15-1 X	€ 28,80	15	42	19	18
NUTR 17-1 X	€ 30,00	17	47	21	20
NUTR 20-1 X	€ 36,00	20	52	25	24
NUTR 25-1 X	€ 38,40	25	62	25	24
NUTR 30-1 X	€ 40,80	30	72	29	28
NUTR 35-1 X	€ 54,00	35	80	29	28
NUTR 40-1 X	€ 69,60	40	90	32	30
NUTR 45-1 X	€ 82,80	45	100	32	30
NUTR 50-1 X	€ 91,20	50	110	32	30



RULMAN NO	FİYAT	d	D	B	C
NUTR 15 R	€ 28,80	15	35	19	18
NUTR 17 R	€ 31,20	17	40	21	20
NUTR 20 R	€ 38,40	20	47	25	24
NUTR 25 R	€ 42,00	25	52	25	24
NUTR 30 R	€ 44,40	30	62	29	28
NUTR 35 R	€ 50,40	35	72	29	28
NUTR 40 R	€ 61,20	40	80	32	30
NUTR 45 R	€ 68,40	45	85	32	30
NUTR 50 R	€ 81,60	50	90	32	30

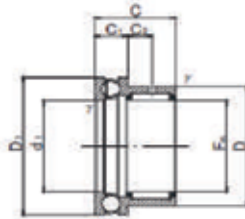


RULMAN NO	FİYAT	d	D	B	C
NUTR 15-1 R	€ 32,40	15	42	19	18
NUTR 17-1 R	€ 33,60	17	47	21	20
NUTR 20-1 R	€ 42,00	20	52	25	24
NUTR 25-1 R	€ 43,20	25	62	25	24
NUTR 30-1 R	€ 46,80	30	72	29	28
NUTR 35-1 R	€ 61,20	35	80	29	28
NUTR 40-1 R	€ 78,00	40	90	32	30
NUTR 45-1 R	€ 93,60	45	100	32	30
NUTR 50-1 R	€ 104,40	50	110	32	30

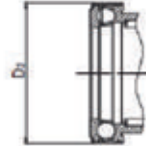


RULMAN NO	FİYAT	d	D	B	C
NAST 6	€ 12,24	6	19	10	9,8
NAST 8	€ 12,84	8	24	10	9,8
NAST 10	€ 13,20	10	30	12	11,8
NAST 12	€ 14,40	12	32	12	11,8
NAST 15	€ 16,20	15	35	12	11,8
NAST 17	€ 16,80	17	40	16	15,8
NAST 20	€ 18,84	20	47	16	15,8
NAST 25	€ 21,24	25	52	16	15,8
NAST 30	€ 24,00	30	62	20	19,8
NAST 35	€ 25,80	35	72	20	19,8
NAST 40	€ 31,32	40	80	20	19,8
NAST 45	€ 33,60	45	85	20	19,8
NAST 50	€ 38,40	50	90	20	19,8

RULMAN NO	FİYAT	d	D	B	C
NAST 6 ZZ	€ 13,32	6	19	14	13,8
NAST 8 ZZ	€ 14,16	8	24	14	13,8
NAST 10 ZZ	€ 14,40	10	30	16	15,8
NAST 12 ZZ	€ 16,80	12	32	16	15,8
NAST 15 ZZ	€ 19,44	15	35	16	15,8
NAST 17 ZZ	€ 19,80	17	40	20	19,8
NAST 20 ZZ	€ 22,80	20	47	20	19,8
NAST 25 ZZ	€ 25,20	25	52	20	19,8
NAST 30 ZZ	€ 27,60	30	62	25	24,8
NAST 35 ZZ	€ 30,60	35	72	25	24,8
NAST 40 ZZ	€ 37,20	40	80	26	25,8
NAST 45 ZZ	€ 40,80	45	85	26	25,8
NAST 50 ZZ	€ 44,40	50	90	26	25,8



NKX

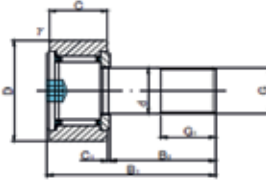


NKX.Z

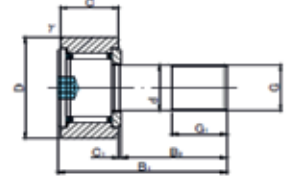


RULMAN NO	FİYAT	Fw	D	D1	C
NKX 10	€ 16,80	10	19	24	23
NKX 12	€ 17,40	12	21	26	23
NKX 15	€ 18,00	15	24	28	23
NKX 17	€ 19,20	17	26	30	25
NKX 20	€ 25,20	20	30	35	30
NKX 25	€ 27,60	25	37	42	30
NKX 30	€ 34,80	30	42	47	30
NKX 35	€ 39,60	35	47	52	30
NKX 40	€ 46,80	40	52	60	32
NKX 45	€ 54,00	45	58	65	32
NKX 50	€ 58,80	50	62	70	35
NKX 60	€ 72,00	60	72	85	40
NKX 70	€ 102,00	70	85	95	40

RULMAN NO	FİYAT	Fw	D	D2	C
NKX 10 Z	€ 20,40	10	19	25	23
NKX 12 Z	€ 21,00	12	21	27	23
NKX 15 Z	€ 21,60	15	24	29	23
NKX 17 Z	€ 24,00	17	26	31	25
NKX 20 Z	€ 30,00	20	30	36	30
NKX 25 Z	€ 33,60	25	37	43	30
NKX 30 Z	€ 40,80	30	42	48	30
NKX 35 Z	€ 48,00	35	47	53	30
NKX 40 Z	€ 55,20	40	52	61	32
NKX 45 Z	€ 64,80	45	58	66,5	32
NKX 50 Z	€ 70,80	50	62	71,5	35
NKX 60 Z	€ 86,40	60	72	86,5	40
NKX 70 Z	€ 121,20	70	85	96,5	40



RULMAN NO	FİYAT	G	D	C	B1
CF 3 A	€ 19,20	3	10	7	17
CF 4 A	€ 16,80	4	12	8	20
CF 5 A	€ 15,60	5	13	9	23
CF 6 A	€ 11,16	6	16	11	28
CF 8 A	€ 11,52	8	19	11	32
CF 10 *A/AK	€ 12,24	10	22	12	36
CF 10-1*A/AK	€ 13,20	10	26	12	36
CF 12 AB	€ 18,00	12	30	14	40
CF 12-1 AB	€ 18,72	12	32	14	40
CF 16 AB	€ 20,40	16	35	18	52
CF 18 AB	€ 23,40	18	40	20	58
CF 20-1 AB	€ 30,00	20	47	24	66
CF 20 AB	€ 31,20	20	52	24	66
CF 24 AB	€ 46,20	24	62	29	80
CF 24-1 AB	€ 52,20	24	72	29	80
CF 30 AB	€ 65,40	30	80	35	100
CF 30-1 AB	€ 74,40	30	85	35	100
CF 30-2 AB	€ 79,20	30	90	35	100



UU*KEÇELİ

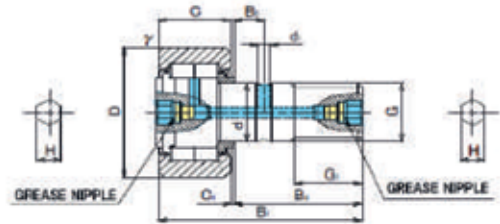
RULMAN NO	FİYAT	G	D	C	B1
CF 3 UUA	*	3	10	7	17
CF 4 UUA	*	4	12	8	20
CF 5 UUA	€ 18,00	5	13	9	23
CF 6 UUA	€ 16,56	6	16	11	28
CF 8 UUA	€ 18,00	8	19	11	32
CF 10 UUA	€ 18,00	10	22	12	36
CF 10-1 UUA	€ 18,72	10	26	12	36
CF 12 UUAB	€ 24,24	12	30	14	40
CF 12-1 UUA	€ 25,20	12	32	14	40
CF 16 UUAB	€ 26,88	16	35	18	52
CF 18 UUAB	€ 32,04	18	40	20	58
CF 20-1 UUAB	€ 40,80	20	47	24	66
CF 20 UUAB	€ 42,00	20	52	24	66
CF 24 UUAB	€ 62,28	24	62	29	80
CF 24-1 UUAB	€ 71,64	24	72	29	80
CF 30 UUAB	€ 87,84	30	80	35	100
CF 30-1 UUAB	€ 101,16	30	85	35	100
CF 30-2 UUAB	€ 111,96	30	90	35	100

(*) M10x1 diş seçeneği de bulunmaktadır, Standart diş M10x1,25 diştir.



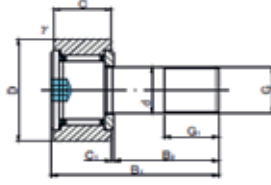
NUKR SERİSİ SIRTI DÜZ

RULMAN NO	FİYAT	G	D	C	B1
NUCF 16 AB	€ 32,40	16	35	18	52
NUCF 18 AB	€ 39,60	18	40	20	58
NUCF 20-1 AB	€ 44,40	20	47	24	66
NUCF 20 AB	€ 45,60	20	52	24	66
NUCF 24 AB	€ 68,40	24	62	28	80
NUCF 24-1 AB	€ 72,00	24	72	28	80
NUCF 30 AB	€ 90,00	30	80	35	100
NUCF 30-2 AB	€ 102,00	30	90	35	100



NUKR SERİSİ SIRTI RADÜSLÜ

RULMAN NO	FİYAT	G	D	C	B1
NUCF 16 RAB	€ 38,40	16	35	18	52
NUCF 18 RAB	€ 46,80	18	40	20	58
NUCF 20-1 RAB	€ 51,60	20	47	24	66
NUCF 20 RAB	€ 52,80	20	52	24	66
NUCF 24 RAB	€ 80,40	24	62	28	80
NUCF 24-1 RAB	€ 85,20	24	72	28	80
NUCF 30 RAB	€ 105,60	30	80	35	100
NUCF 30-2 RAB	€ 118,80	30	90	35	100



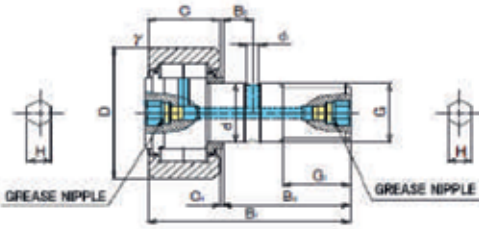
SIK TANELİ (KRV..)

RULMAN NO	FİYAT	G	D	C	B1
CF 3 VRA	*	3	10	7	17
CF 4 VRA	*	4	12	8	20
CF 5 VRA	*	5	13	9	23
CF 6 VRA	€ 15,36	6	16	11	28
CF 8 VRA	€ 16,20	8	19	11	32
CF 10 VRA	€ 16,67	10	22	12	36
CF 10-1 VRA	€ 17,64	10	26	12	36
CF 12 VRAB	€ 23,40	12	30	14	40
CF 12-1VRAB	€ 24,12	12	32	14	40
CF 16 VRAB	€ 25,92	16	35	18	52
CF 18 VRAB	€ 30,96	18	40	20	58
CF 20-1 VRAB	€ 39,24	20	47	24	66
CF 20 VRAB	€ 40,68	20	52	24	66
CF 24 VRAB	€ 62,03	24	62	29	80
CF 24-1 VRAB	€ 69,72	24	72	29	80
CF 30 VRAB	€ 86,40	30	80	35	100
CF 30-1 VRAB	€ 99,60	30	85	35	100
CF 30-2 VRAB	€ 106,80	30	90	35	100



ÇİVATADAN EKSANTRİK

RULMAN NO	FİYAT	G	D	C	B1
*	*				
*	*				
*	*				
KRE 16	€ 21,60	6	16	11	28
KRE 19	€ 22,80	8	19	11	32
KRE 22	€ 24,00	10	22	12	36
KRE 26	€ 25,20	10	26	12	36
KRE 30	€ 33,60	12	30	14	40
KRE 32	€ 34,80	12	32	14	40
KRE 35	€ 40,80	16	35	18	52
KRE 40	€ 45,60	18	40	20	58
KRE 47	€ 57,60	20	47	24	66
KRE 52	€ 60,00	20	52	24	66
KRE 62	€ 87,60	24	62	29	80
KRE 72	€ 98,40	24	72	29	80
KRE 80	€ 122,40	30	80	35	100
KRE 85	€ 148,80	30	85	35	100
KRE 90	€ 151,20	30	90	35	100



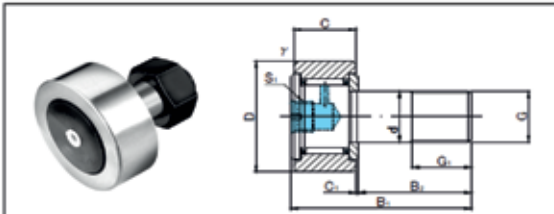
NUKR SERİSİ SIRTI DÜZ

RULMAN NO	FİYAT	G	D	C	B1
NUCF 16 AB	€ 32,40	16	35	18	52
NUCF 18 AB	€ 39,60	18	40	20	58
NUCF 20-1 AB	€ 44,40	20	47	24	66
NUCF 20 AB	€ 45,60	20	52	24	66
NUCF 24 AB	€ 68,40	24	62	28	80
NUCF 24-1 AB	€ 72,00	24	72	28	80
NUCF 30 AB	€ 90,00	30	80	35	100
NUCF 30-2 AB	€ 102,00	30	90	35	100



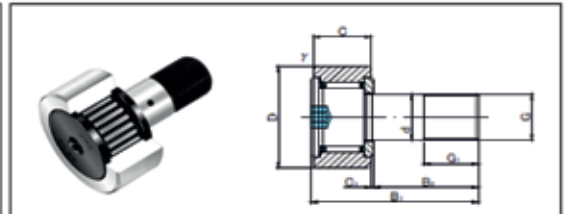
(ÇİVATADAN EKSANTRİK)

RULMAN NO	FİYAT	G	D	C	B1
NUKRE 35	€ 56,40	16	35	18	52
NUKRE 40	€ 63,60	18	40	20	58
NUKRE 47	€ 73,20	20	47	24	66
NUKRE 52	€ 76,80	20	52	24	66
NUKRE 62	€ 104,40	24	62	28	80
NUKRE 72	€ 109,20	24	72	28	80
NUKRE 80	€ 129,60	30	80	35	100
NUKRE 90	€ 142,80	30	90	35	100



OTOMATİK YAĞLAMALI

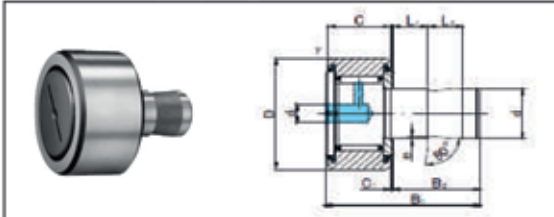
RULMAN NO	FİYAT	G	D	C	B1
*	*				
*	*				
*	*				
CFT 6 UUR	€ 22,20	6	16	11	28
CFT 8 UUR	€ 23,40	8	19	11	32
CFT 10 UUR	€ 24,12	10	22	12	36
CFT 10-1 UUR	€ 25,32	10	26	12	36
CFT 12 UUR	€ 36,00	12	30	14	40
CFT 12-1 UUR	€ 38,40	12	32	14	40
CFT 16 UUR	€ 40,19	16	35	18	52
CFT 18 UUR	€ 47,75	18	40	20	58
CFT 20-1UUR	€ 60,84	20	47	24	66
CFT 20 UUR	€ 63,60	20	52	24	66
CFT 24 UUR	€ 97,20	24	62	29	80
CFT 24-1 UUR	€ 109,20	24	72	29	80
CFT 30 UUR	€ 127,20	30	80	35	100
CFT 30-1 UUR	€ 154,80	30	85	35	100
CFT 30-2 UUR	€ 166,80	30	90	35	100



PASLANMAZ

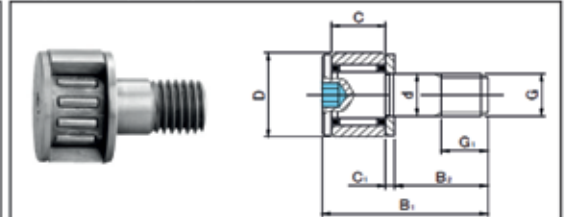
RULMAN NO	FİYAT	G	D	C	B1
*	*				
*	*				
*	*				
CF 5 MA	€ 45,60	5	13	9	23
CF 6 MA	€ 40,80	6	16	11	28
CF 8 MA	€ 43,20	8	19	11	32
CF 10 * MA	€ 45,60	10	22	12	36
CF 10-1 * MA	€ 48,00	10	26	12	36
CF 12 MA	€ 78,00	12	30	14	40
CF 12-1 MA	€ 81,60	12	32	14	40
CF 16 MA	€ 105,60	16	35	18	52
CF 18 MA	€ 123,60	18	40	20	58
CF 20-1 MA	€ 156,00	20	47	24	66
CF 20 MA	€ 164,40	20	52	24	66
CF 24 MA	€ 248,40	24	62	29	80
CF 24-1 MA	€ 279,60	24	72	29	80
CF 30 MA	€ 352,80	30	80	35	100
CF 30-1 MA	€ 397,20	30	85	35	100
CF 30-2 MA	€ 428,40	30	90	35	100

(*) M10x1 diş seçeneği de bulunmaktadır, Standart diş M10x1,25 diştir.



ÇİVATASIZ KR... SERİSİ

RULMAN NO	FİYAT	d	D	C	B1
CF-SFU 6	€ 18,84	6	16	11	32
CF-SFU 8	€ 20,04	8	19	11	32
CF-SFU 10	€ 20,40	10	22	12	33
CF-SFU 10-1	€ 21,24	10	26	12	33
CF-SFU 12	€ 27,36	12	30	14	35
CF-SFU 12-1	€ 28,92	12	32	14	35
CF-SFU 16	€ 30,60	16	35	18	44,5
CF-SFU 18	€ 36,60	18	40	20	46,5
CF-SFU 20-1	€ 46,80	20	47	24	50,5
CF-SFU 20	€ 49,20	20	52	24	50,5



MİNİYATÜR KR...SERİSİ

RULMAN NO	FİYAT	G	D	C	B1
CFS 2,5A	€ 36,00	2,5	5	3	9,5
CFS 3 A	€ 32,40	3	6	4	11,5
CFS 4 A	€ 27,60	4	8	5	15
CFS 5 A	€ 26,40	5	10	6	18
CFS 6 A	€ 24,00	6	12	7	21,5

BURÇ ÖLÇÜ	FIYAT	BURÇ ÖLÇÜ	FIYAT	BURÇ ÖLÇÜ	FIYAT	BURÇ ÖLÇÜ	FIYAT
IR 5812	€ 3,36	IR 222830	€ 5,88	IR 455020	€ 5,40	IR 708054	€ 23,28
IR 5816	€ 3,36	IR 252920	€ 3,84	IR 455025	€ 6,12	IR 708060	€ 30,36
IR 6912	€ 3,36	IR 252930	€ 5,28	IR 455035	€ 9,48	IR 758525	€ 15,00
IR 6916	€ 3,36	IR 253016	€ 3,60	IR 455040	€ 10,68	IR 758530	€ 17,28
IR 61010	€ 3,36	IR 253017	€ 3,60	IR 455222	€ 6,60	IR 758535	€ 17,76
IR 71010,5	€ 2,52	IR 253020	€ 3,84	IR 455230	€ 9,72	IR 758540	€ 20,40
IR 71012	€ 2,52	IR 253026	€ 5,04	IR 455240	€ 11,52	IR 758554	€ 26,76
IR 71016	€ 2,88	IR 253030	€ 5,88	IR 455520	€ 7,44	IR 809025	€ 16,44
IR 81210	€ 2,64	IR 253032	€ 5,88	IR 455522	€ 6,60	IR 809030	€ 19,08
IR 81212,5	€ 2,64	IR 253038,5	€ 6,36	IR 455540	€ 13,08	IR 809035	€ 19,32
IR 91212	€ 2,64	IR 283217	€ 3,60	IR 505520	€ 6,96	IR 809040	€ 24,00
IR 91216	€ 2,88	IR 283220	€ 3,84	IR 505525	€ 7,56	IR 809054	€ 31,80
IR 101412	€ 2,64	IR 283230	€ 5,88	IR 505535	€ 9,48	IR 859526	€ 18,12
IR 101413	€ 2,64	IR 303516	€ 4,08	IR 505540	€ 12,36	IR 859530	€ 22,44
IR 101416	€ 2,88	IR 303517	€ 4,08	IR 505822	€ 7,32	IR 859536	€ 24,12
IR 101420	€ 3,12	IR 303520	€ 4,32	IR 505830	€ 11,64	IR 8510035	€ 24,72
IR 121516	€ 2,88	IR 303523	€ 4,92	IR 505840	€ 13,08	IR 8510046	€ 31,80
IR 121522,5	€ 3,60	IR 303526	€ 5,52	IR 506020	€ 8,64	IR 8510063	€ 34,80
IR 121612,5	€ 3,12	IR 303530	€ 6,96	IR 506025	€ 8,88	IR 9010026	€ 23,40
IR 121613	€ 2,88	IR 353532	€ 7,80	IR 506040	€ 15,00	IR 9010030	€ 23,52
IR 121616	€ 3,12	IR 323720	€ 4,32	IR 556025	€ 8,64	IR 9010036	€ 24,72
IR 121620	€ 3,36	IR 323730	€ 7,20	IR 556035	€ 9,84	IR 9010535	€ 27,00
IR 121622	€ 3,60	IR 324020	€ 5,28	IR 556325	€ 8,76	IR 9010546	€ 37,44
IR 141717	€ 3,12	IR 324036	€ 7,80	IR 556334	€ 10,56	IR 9010563	€ 38,16
IR 151916	€ 3,12	IR 354017	€ 5,04	IR 556345	€ 13,68	IR 9510526	€ 24,72
IR 151920	€ 3,36	IR 354020	€ 5,28	IR 556530	€ 11,88	IR 9510536	€ 27,00
IR 152013	€ 3,12	IR 354030	€ 7,20	IR 556560	€ 21,00	IR 9511035	€ 28,92
IR 152023	€ 3,84	IR 354034	€ 7,20	IR 606825	€ 9,24	IR 9511046	€ 39,12
IR 172116	€ 3,12	IR 354040	€ 7,56	IR 606834	€ 12,36	IR 9511063	€ 44,16
IR 172120	€ 3,36	IR 354220	€ 5,28	IR 606835	€ 13,32	IR 10011030	€ 28,20
IR 172213	€ 3,12	IR 354227	€ 5,88	IR 606845	€ 16,56	IR 10011040	€ 32,88
IR 172218	€ 3,60	IR 354236	€ 8,28	IR 607025	€ 9,96	IR 10011540	€ 34,80
IR 172223	€ 3,84	IR 384320	€ 5,28	IR 607030	€ 12,36	IR 11012030	€ 31,20
IR 202416	€ 3,12	IR 384330	€ 7,80	IR 607060	€ 24,00	IR 11012540	€ 42,00
IR 202420	€ 3,36	IR 404517	€ 5,28	IR 657225	€ 11,88	IR 12013030	€ 44,40
IR 202517	€ 3,36	IR 404520	€ 5,40	IR 657234	€ 13,32	IR 12013545	€ 49,20
IR 202520	€ 3,36	IR 404530	€ 7,80	IR 657245	€ 18,96	IR 13014535	€ 48,00
IR 202523	€ 3,84	IR 404534	€ 7,80	IR 657335	€ 14,76	IR 13015050	€ 60,00
IR 202526	€ 4,08	IR 404540	€ 8,28	IR 657530	€ 14,28	IR 14015535	€ 52,80
IR 202530	€ 4,80	IR 404822	€ 5,76	IR 657560	€ 27,12	IR 14016050	€ 76,80
IR 202532	€ 5,28	IR 404830	€ 9,96	IR 708025	€ 13,80	IR 15016540	€ 61,20
IR 222616	€ 3,36	IR 404840	€ 10,92	IR 708030	€ 14,76	IR 16017540	€ 73,20
IR 222620	€ 3,60	IR 424720	€ 5,40	IR 708035	€ 16,68		
IR 222817	€ 3,60	IR 424730	€ 7,80	IR 708040	€ 19,08		



RULMAN	FİYAT
CF 5 MA	€ 45,60
CF 6 MA	€ 40,80
CF 8 MA	€ 43,20
CF 10 MA	€ 45,60
CF 10 MK*	€ 45,60
CF 10-1MA	€ 48,00
CF 10-1 MK*	€ 48,00
CF 12 MA	€ 78,00
CF 12-1 MA	€ 81,60
CF 16 MA	€ 105,60
CF 18 MA	€ 123,60
CF 20-1 MA	€ 156,00
CF 20 MA	€ 164,40
CF 24 MA	€ 248,40
CF 24-1 MA	€ 279,60
CF 30 MA	€ 352,80
CF 30-1 MA	€ 397,20
CF 30-2 MA	€ 428,40
(*) M10x1 dış	

RULMAN	FİYAT
NK 8/12M	€ 21,60
NK 8/16M	€ 24,00
NK 9/12M	€ 22,80
NK 9/16M	€ 24,00
NK 10/12M	€ 21,60
NK 10/16M	€ 22,80
NK 12/12M	€ 22,80
NK 12/16M	€ 24,00
NK 14/16M	€ 25,20
NK 14/20M	€ 28,80
NK 15/16M	€ 25,20
NK 15/20M	€ 30,00
NK 16/16M	€ 27,60
NK 16/20M	€ 30,00
NK 17/16M	€ 27,60
NK 17/20M	€ 31,20
NK 18/16M	€ 27,60
NK 18/20M	€ 31,20
NK 19/16M	€ 30,00
NK 19/20M	€ 32,40

RULMAN	FİYAT
NKI 5/12M	€ 33,60
NKI 5/16M	€ 34,80
NKI 6/12M	€ 33,60
NKI 6/16M	€ 34,80
NKI 7/12M	€ 30,00
NKI 7/16M	€ 31,20
NKI 9/12M	€ 32,40
NKI 9/16M	€ 32,40
NKI 10/16M	€ 34,80
NKI 10/20M	€ 39,60
NKI 12/16M	€ 37,20
NKI 12/20M	€ 40,80
NKI 15/16M	€ 40,80
NKI 15/20M	€ 43,20

RULMAN	FİYAT
NART 5MR	€ 73,20
NART 6MR	€ 70,80
NART 8MR	€ 68,40
NART 10MR	€ 84,00
NART 12MR	€ 87,60
NART 15MR	€ 120,00
NART 17MR	€ 127,20
NART 20MR	€ 157,20
NART 25MR	€ 178,80
NART 30MR	€ 210,00
NART 35MR	€ 222,00
NART 40MR	€ 260,40
NART 45MR	€ 288,00
NART 50MR	€ 319,20



RULMAN	FİYAT
NA 496M	€ 45,60
NA 497M	€ 42,00
NA 498M	€ 37,20
NA 499M	€ 36,00
NA 4900M	€ 36,00
NA 4901M	€ 38,40
NA 4902M	€ 40,80
NA 4903M	€ 42,00
NA 4904M	€ 45,60
NA 4905M	€ 49,20

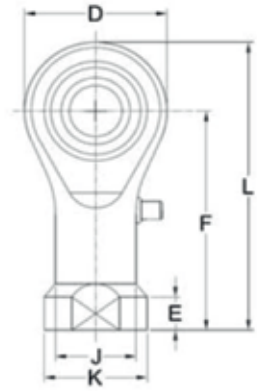
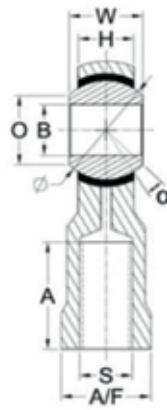
RULMAN	FİYAT
RNA 496M	€ 34,80
RNA 497M	€ 33,60
RNA 498M	€ 28,80
RNA 499M	€ 27,60
RNA 4900M	€ 26,40
RNA 4901M	€ 28,80
RNA 4902M	€ 30,00
RNA 4903M	€ 31,20
RNA 4904M	€ 33,60
RNA 4905M	€ 38,40

RULMAN	FİYAT
NAST 6M	€ 51,60
NAST 8M	€ 54,00
NAST 10M	€ 55,20
NAST 12M	€ 60,00
NAST 15M	€ 81,60
NAST 17M	€ 84,00
NAST 20M	€ 94,80
NAST 25M	€ 106,80
NAST 30M	€ 118,80
NAST 35M	€ 128,40
NAST 40M	€ 156,00
NAST 45M	€ 168,00
NAST 50M	€ 190,80

RULMAN	FİYAT
NAST 6MZZ	€ 56,40
NAST 8MZZ	€ 58,80
NAST 10MZZ	€ 60,00
NAST 12MZZ	€ 69,60
NAST 15MZZ	€ 97,20
NAST 17MZZ	€ 99,60
NAST 20MZZ	€ 111,60
NAST 25MZZ	€ 123,60
NAST 30MZZ	€ 138,00
NAST 35MZZ	€ 152,40
NAST 40MZZ	€ 184,80
NAST 45MZZ	€ 199,20
NAST 50MZZ	€ 218,40



MADE IN TAIWAN



Model No.	Diş Ölçüsü	FİYAT	B	W	D	L	O	H	A	F	J	K
PHS 5 R/L	M5X0.8	\$6,72	5	8	17	36,5	7,7	6	12	28	9	11
PHS 6 R/L	M6X1	\$6,72	6	9	19	39	8,9	6,7	14	29,5	10	13
PHS 8 R/L	M8X1.25	\$7,80	8	12	23,5	47,5	10,4	9	17	36	13	16
PHS 10 R/L	M10X1.5	\$9,12	10	14	27	58	12,9	10,5	21	44,5	15	19
PHS 10 RF/LF	M10X1.25	\$9,12										
PHS 12 R/L	M12X1.75	\$11,40	12	16	32	65	15,4	12	24	49	18	22
PHS 12 RF/LF	M12X1.25	\$11,40										
PHS 14 R/L	M14X2	\$13,20	14	19	36	75	16,8	14	27	57	20	25
PHS 14 RF/LF	M14X1.5	\$13,20										
PHS 16 R/L	M16X2	\$17,52	16	21	39	84	19,3	15	33	64,5	22	27
PHS 16 RF/LF	M16X1.5	\$17,52										
PHS 18 R/L	M18X1.5	\$21,84	18	23	43	91,5	21,8	17	36	70	25	31
PHS 20 R/L	M20X1.5	\$23,16	20	25	47	100	24,3	18	40	76,5	28	34
PHS 22 R/L	M22X1.5	\$30,00	22	28	50	108	25,9	20	43	83	30	37
PHS 25 R/L	M24X2	\$34,80	23	31	56	120	29,6	22	48	92	34	42
PHS 30 R/L	M30X2	\$68,40	30	37	68	145	34,8	26	56	111	40	50
PHS 35 R/L	M36X2	\$106,80	35	35	82	173		22	60	132	49	58
PHS 3/16 R/L	32 UNF	\$9,00	4,762	7,924	16,99	36,49	7,69	5,99	11,98	27,99	8,99	10,99
PHS 1/4 R/L	28 UNF	\$8,40	6,35	9,525	18,99	38,98	8,89	6,7	13,99	29,48	10	13
PHS 5/16 R/L	24 UNF	\$9,12	7,93	11,09	23,49	47,49	10,38	8,99	16,99	35,99	13	16
PHS 3/8 R/L	24 UNF	\$11,04	9,525	12,7	27	57,98	12,9	10,99	21	44,5	14,98	18,99
PHS 7/16 R/L	20 UNF	\$13,44	11,11	12,7	27	57,98	12,9	10,99	21	44,5	14,98	18,99
PHS 1/2 R/L	20 UNF	\$13,44	12,7	15,87	31,97	64,99	15,39	11,98	24	48,99	18	21,99
PHS 5/8 R/L	18 UNF	\$20,64	15,87	19,05	38,98	83,99	19,3	14,98	32,99	64,49	21,99	27
PHS 3/4 R/L	16 UNF	\$27,12	19,05	22,22	42,97	91,49	21,79	16,99	35,99	70	24,99	30,98
PHS 7/8 R/L	14 UNF	\$33,60	22,22	28	51,99	109,9	25,79	19,99	42,99	83,99	30	31,99
PHS 1 R/L	12 UNF	\$42,00	25,4	30,99	59,99	123,9	29,59	21,99	49,99	93,99	33,5	35,99

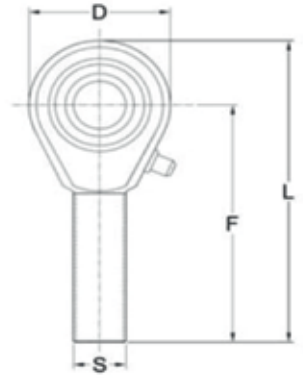
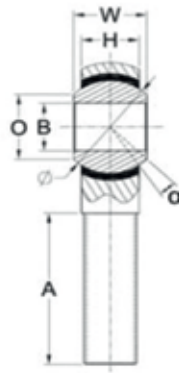
MALZEMELER

ØGÖVDE: Orta Karbonlu Çelik S45C, Dövme, Çinko Kaplama (Cr3+)

ØKÜRESEL: Rulman Çelik SUJ-2, Isıl İşlem Görmüş HRC 56°±2, Sert Krom Kaplama



MADE IN TAIWAN



Model No.	Diş Ölçüsü	FİYAT	B	W	D	L	O	H	A	F		
POS 5 R/L	M5X0.8	\$6,72	5	8	17	43,5	7,7	6	22	35		
POS 6 R/L	M6X1	\$6,72	6	9	19	47,5	8,9	6,7	24	36		
POS 8 R/L	M8X1.25	\$7,80	8	12	23,5	55,5	10,4	9	26	44		
POS 10 R/L	M10X1.5	\$9,12	10	14	27	63,5	12,9	10,5	30	50		
POS 10 RF/LF	M10X1.25	\$9,12										
POS 12 R/L	M12X1.75	\$11,40	12	16	32	72	15,4	12	35	56		
POS 12 RF/LF	M12X1.25	\$11,40										
POS 14 R/L	M14X2	\$13,20	14	19	36	81	16,8	14	37	63		
POS 14 RF/LF	M14X1.5	\$13,20										
POS 16 R/L	M16X2	\$17,52	16	21	39	91,5	19,3	15	43	72		
POS 16 RF/LF	M16X1.5	\$30,00										
POS 18 R/L	M18X1.5	\$21,84	18	23	44	97	21,8	17	46	75		
POS 20 R/L	M20X1.5	\$23,16	20	25	47	104	24,3	18	48	80,5		
POS 22 R/L	M22X1.5	\$30,00	22	28	50	109	25,9	20	51	84		
POS 25 R/L	M24X2	\$34,80	25	31	56	122	29,6	22	57	94		
POS 30 R/L	M30X2	\$68,40	30	37	68	146,5	34,8	26	66	112,5		
POS 35 R/L	M36X2	\$106,80	35	35	82	173		22	82	132		
POS 3/16 R/L	32 UNF	\$9,00	4,762	7,924	16,99	43,51	7,69	5,99	21,99	35		
POS 1/4 R/L	28 UNF	\$8,40	6,35	9,525	18,99	47,49	8,89	6,7	24	37,99		
POS 5/16 R/L	24 UNF	\$9,12	7,93	11,09	23,49	55,49	10,38	8,99	26	43,99		
POS 3/8 R/L	24 UNF	\$11,04	9,525	12,7	27	63,5	12,9	10,49	29,99	50		
POS 7/16 R/L	20 UNF	\$13,44	11,11	12,7	27	63,5	12,9	10,49	29,99	50		
POS 1/2 R/L	20 UNF	\$13,44	12,7	15,87	31,97	72	15,39	11,98	35	56		
POS 5/8 R/L	18 UNF	\$20,64	15,87	19,05	38,98	91,49	19,3	14,98	43	72		
POS 3/4 R/L	16 UNF	\$27,12	19,05	22,22	43,99	97	21,79	16,99	45,99	75		
POS 7/8 R/L	14 UNF	\$33,60	22,22	28	52	112	25,79	19,99	51	86		
POS 1 R/L	12 UNF	\$42,00	25,4	30,99	60	126	29,59	21,99	57	96		

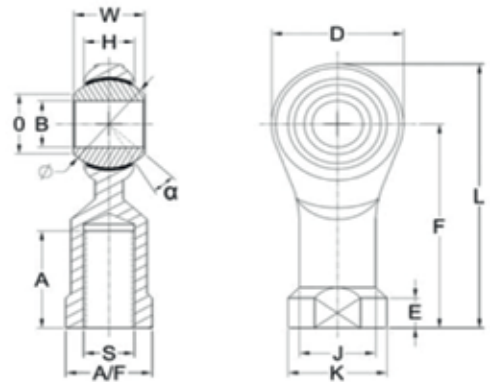
MALZEMELER

☒GÖVDE: Orta Karbonlu Çelik S45C, Dövme, Çinko Kaplama (Cr3+)

☒KÜRESEL: Rulman Çelik SUJ-2, Isıl İşlem Görmüş HRC 56°±2,Sert Krom Kaplama



MADE IN TAIWAN



Model No.	Diş Ölçüsü	FİYAT	B	W	D	L	O	H	A	F	J	K
NHS 3 R/L	M3X0.5	\$13,20	3	6	14	28,5	7,4	4	10	21,5	6,5	8
NHS 4 R/L	M4X0.7	\$13,20	4	7	14	31,5	7,6	4,2	12	24,5	8	9,5
NHS 5 R/L	M5X0.8	\$8,16	5	8	17	36,5	7,7	5,2	12	28	9	11
NHS 6 R/L	M6X1	\$8,16	6	9	19	39	8,9	6	14	29,5	10	13
NHS 8 R/L	M8X1.25	\$9,36	8	12	23,5	47,5	10,4	8	17	36	13	16
NHS 10 R/L	M10X1.5	\$11,04	10	14	27	58	12,9	10,5	21	44,5	15	19
NHS 12 R/L	M12X1.75	\$13,68	12	16	32	65	15,4	11,5	24	49	18	22
NHS 14 R/L	M14X2	\$15,13	14	19	36	75	16,8	13,5	27	57	20	25
NHS 16 R/L	M16X2	\$21,12	16	21	39	84	19,3	13,8	33	64,5	22	27
NHS 18 R/L	M18X1.5	\$26,40	18	23	43	91,5	21,8	15	36	70	25	31
NHS 20 R/L	M20X1.5	\$28,08	20	25	47	100	24,3	16,8	40	76,5	28	34
NHS 22 R/L	M22X1.5	\$36,48	22	28	50	108	25,9	18,2	43	83	30	37
NHS 25 R/L	M24X2	\$43,20	25	31	56	120	29,6	21	48	92	34	42
NHS 30 R/L	M30X2	\$81,60	30	37	68	145	34,8	23,6	58	111	40	50
Model No.	Diş Ölçüsü	FİYAT	B	W	D	L	O	H	A	F	J	K
NHS 3/16 R/L	32 UNF	*	4,76	7,92	17	36,5	7,69	5,2	12	28	8,99	11
NHS 1/4 R/L	28 UNF	*	6,35	9,53	19	39	8,89	5,99	14	29,5	10	13
NHS 5/16 R/L	24 UNF	*	7,93	11,1	23,5	47,5	10,4	8	17	36	13	16
NHS 3/8 R/L	24 UNF	*	9,53	12,7	27	58	12,9	10,49	21	44,5	15	19
NHS 7/16 R/L	20 UNF	*	11,1	12,7	27	58	12,9	10,49	21	44,5	15	19
NHS 1/2 R/L	20 UNF	*	12,7	15,9	32	65	15,4	11,5	24	49	18	22
NHS 5/8 R/L	18 UNF	*	15,9	19,1	39	84	19,3	13,79	33	64,5	22	27
NHS 3/4 R/L	16 UNF	*	19,1	22,2	43	91,5	21,8	15,01	36	70	25	31

MALZEMELER

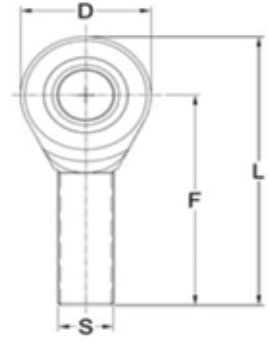
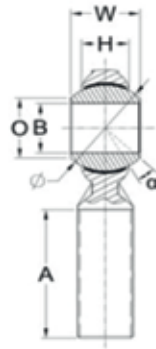
☒GÖVDE: Orta Karbonlu Çelik S45C, Dövme, Çinko Kaplama (Cr3+)

☒KÜRESEL: Rulman Çelik SUJ-2, Isıl İşlem Görmüş HRC56 \pm 2, Sert Krom Kaplama

☒LINER: PTFE, Flor reçinesi ile yayılmış güçlü ve esnek bronz ağı



MADE IN TAIWAN



Model No.	Diş Ölçüsü	FİYAT	B	W	D	L	O	H	A	F		
NOS 3 R/L	M3X0.5	\$13,20	3	6	14	32	7,3	4,5	13	25		
NOS 4 R/L	M4X0.7	\$13,20	4	7	14	37	7,6	5,3	17	30		
NOS 5 R/L	M5X0.8	\$8,16	5	8	17	43,5	7,7	5,5	22	35		
NOS 6 R/L	M6X1	\$8,16	6	9	19	47,5	8,9	6	24	38		
NOS 8 R/L	M8X1.25	\$9,36	8	12	23,5	55,5	10,4	8	26	44		
NOS 10 R/L	M10X1.5	\$11,04	10	14	27	63,5	12,9	10	30	50		
NOS 12 R/L	M12X1.75	\$13,68	12	16	32	72	15,4	11	35	56		
NOS 14 R/L	M14X2	\$15,13	14	19	36	81	16,8	12,5	37	63		
NOS 16 R/L	M16X2	\$21,12	16	21	39	91,5	19,3	13,5	43	72		
NOS 18 R/L	M18X1.5	\$26,40	18	23	44	97	21,8	15	46	75		
NOS 20 R/L	M20X1.5	\$28,08	20	25	47	104	24,3	17	48	80,5		
NOS 22 R/L	M22X1.5	\$36,48	22	28	50	109	25,9	18	51	84		
NOS 25 R/L	M24X2	\$43,20	25	31	56	122	29,6	20	57	94		
NOS 30 R/L	M30X2	\$81,60	30	37	68	146,5	34,8	23,5	66	112,5		
Model No.	Diş Ölçüsü	FİYAT	B	W	D	L	O	H	A	F		
NOS 3/16 R/L	32 UNF	*	4,76	7,92	16,99	43,5	7,69	5,51	22	35		
NOS 1/4 R/L	28 UNF	*	6,35	9,53	18,99	47,5	8,89	5,99	24	38		
NOS 5/16 R/L	24 UNF	*	7,93	11,1	23,49	55,5	10,4	8	26	44		
NOS 3/8 R/L	24 UNF	*	9,53	12,7	27,00	63,5	12,9	10	30	50		
NOS 7/16 R/L	20 UNF	*	11,1	12,7	27,00	63,5	12,9	10	30	50		
NOS 1/2 R/L	20 UNF	*	12,7	15,9	32,00	72	15,4	10,99	35	56		
NOS 5/8 R/L	18 UNF	*	15,9	19,1	38,98	91,5	19,3	13	43	72		
NOS 3/4 R/L	16 UNF	*	19,1	22,2	43,00	97	21,8	14,98	46	75		

MALZEMELER

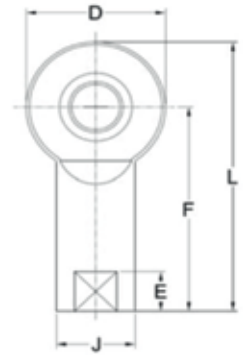
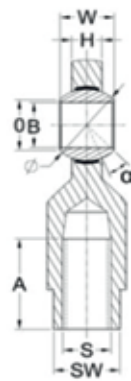
ØGÖVDE: Orta Karbonlu Çelik S45C, Dövme, Çinko Kaplama (Cr3+)

ØKÜRESEL: Rulman Çelik SUJ-2, Isıl İşlem Görmüş HRC56 \pm 2, Sert Krom Kaplama

ØLINER: PTFE, Flor reçinesi ile yayılmış güçlü ve esnek bronz ağı



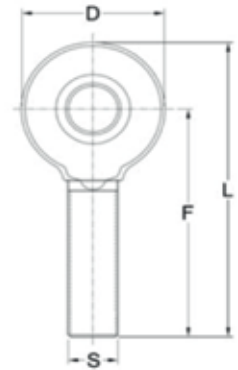
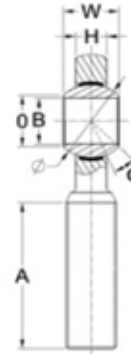
MADE IN TAIWAN



Model No.	Diş Ölçüsü	FİYAT	B	W	D	L	O	H	A	F	J
SI 6 E R/L	M6X1	\$7,92	6	6	20	40	9	4	12	30	10
SI 8 E R/L	M8X1.25	\$9,12	8	8	23	47,5	10	5	16	36	13
SI 10 E R/L	M10X1.5	\$10,80	10	9	28	57	12	6	20	43	16
SI 12 E R/L	M12X1.75	\$13,20	12	10	32	66	15	7	22	50	19
SI 15 E R/L	M14X2	\$15,12	15	12	38	80	19	9	25	61	22
SI 17 E R/L	M16X2	\$20,64	17	14	44	90	21	10	28	68	25
SI 20 E R/L	M20X1.5	\$27,36	20	16	51	102,5	25	12	33	77	28
SI 25 E R/L	M24X2	\$42,00	25	20	62	125	31	16	42	94	35



MADE IN TAIWAN



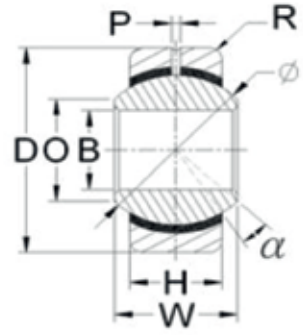
Model No.	Diş Ölçüsü	FİYAT	B	W	D	L	O	H	A	F		
SA 6 E R/L	M6X1	\$7,92	6	6	20	46	9	4	22	36		
SA 8 E R/L	M8X1.25	\$9,12	8	8	23	53,5	10	5	25	42		
SA 10 E R/L	M10X1.5	\$10,80	10	9	28	62	12	6	29	48		
SA 12 E R/L	M12X1.75	\$13,20	12	10	32	70	15	7	33	54		
SA 15 E R/L	M14X2	\$15,12	15	12	38	83	19	9	36	64		
SA 17 E R/L	M16X2	\$20,64	17	14	44	91,5	21	10	40	69,5		
SA 20 E R/L	M20X1.5	\$27,36	20	16	51	103,5	25	12	47	78		
SA 25 E R/L	M24X2	\$42,00	25	20	62	125	31	15	57	94		

MALZEMELER

- GÖVDE: Orta Karbonlu Çelik S45C, Dövme, Çinko Kaplama (Cr3+)
- KÜRESEL: Rulman Çelik SUJ-2, Isıl İşlem Görmüş HRC 56° ±2, Sert Krom Kaplama
- LINER: Sürtünmeye dayanıklı P.O.M. (Dupont 100ST)



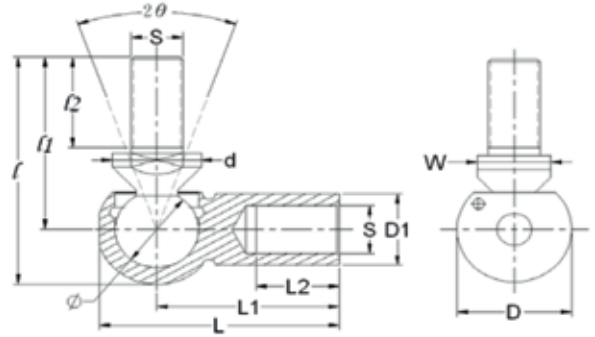
MADE IN TAIWAN



Model No.	FIYAT	B	W	D	O	H	P	R				
PB 4	\$4,80	4	7	13	7	4,5	-	0,5				
PB 5	\$4,80	5	8	16	7,7	6	0,8	0,5				
PB 6	\$4,80	6	9	18	8,9	6,7	0,8	1				
PB 8	\$5,40	8	12	22	10,4	9	1	1				
PB 10	\$6,12	10	14	26	12,9	10,5	1	1,5				
PB 12	\$7,44	12	16	30	15,4	12	1	1,5				
PB 14	\$9,24	14	19	34	16,8	14	1,2	2				
PB 16	\$10,56	16	21	38	19,3	15	1,2	2				
PB 18	\$13,80	18	23	42	21,8	17	1,5	2				
PB 20	\$17,40	20	25	46	24,3	18	1,5	3				
PB 22	\$21,00	22	28	50	25,8	20	1,5	3				
PB 25	\$24,00	25	31	56	29,6	22	1,5	3				
PB 30	\$45,60	30	37	66	34,8	25	1,5	3				



MADE IN TAIWAN



Model No.	Diş Ölçüsü	FIYAT	L	D	f	L1	L2	D1				
YL 5 R/L	M5X0.8	\$10,20	28	13	29	22	10	8				
YL 6 R/L	M6X1	\$11,88	32	15	30,5	25	11,5	10				
YL 8 R/L	M8X1.25	\$13,92	40	21	38	30,5	14	13				
YL 10 R/L	M10X1.25	\$15,00	46	24	46,5	35	16	15				

MALZEMELER

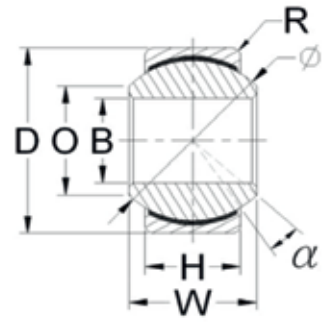
☒GÖVDE: Otomat Çelik 1144, Krom Kaplama

☒KÜRESEL SAPLAMA: Orta Karbon Çelik S45C, Krom Kaplama

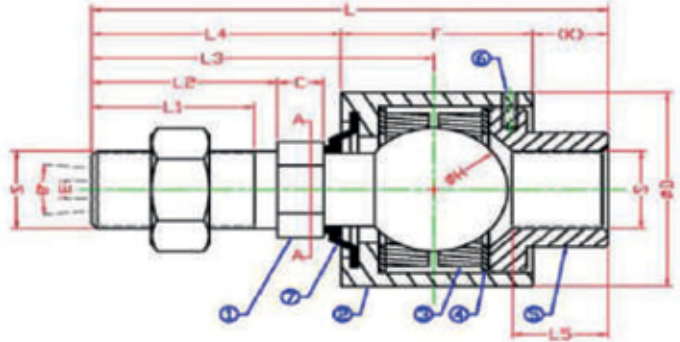
☒YAY: Yay Çeliği



MADE IN TAIWAN



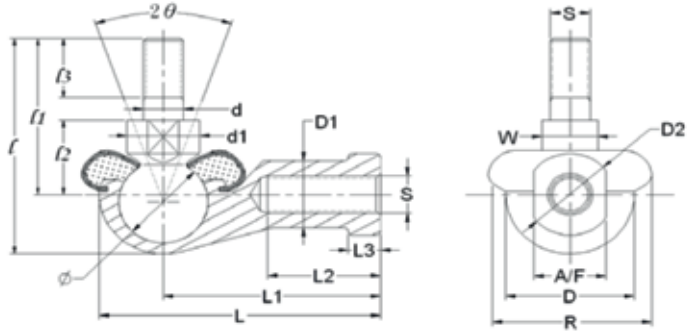
Model No.	FİYAT	B	W	D	O	H	R					
PC 4	\$6,24	4	7	12	7	4,5	0,5					
PC 5	\$6,24	5	8	13	7,7	6	0,5					
PC 6	\$6,24	6	9	15	8,9	6,7	0,5					
PC 8	\$8,40	8	12	18	10,4	9	1					
PC 10	\$9,60	10	14	22	12,9	10,5	1					
PC 12	\$12,00	12	16	26	15,4	12	1					
PC 14	\$14,40	14	19	30	16,8	14	1,5					
PC 16	\$16,80	16	21	34	19,3	15	1,5					
PC 18	\$20,40	18	23	38	21,8	17	1,5					
PC 20	\$26,40	20	25	42	24,3	18	2					
PC 22	\$31,20	22	28	46	25,8	20	2					
PC 25	\$34,80	25	31	50	29,6	22	2					



Model No.	Diş Ölçüsü	FİYAT	L	L1	L2	L3	L4	L5	C	D		
TJ 5	M5X0.8	\$9,00	35			12				16		
TJ 6	M6X1	\$9,00	35			12				16		
TJ 8	M8X1.25	\$10,20	54	20	22,5	38,7	30,5	9	6			
TJ 10	M10X1.25	\$10,80	63	22	24,5	44	34	11,2	6			
TJ 12 F	M12X1.25	\$11,40	69,5	21	24	46	33	12,9	7	32		
TJ 12	M12X1.75	\$11,40	69,5	21	24	46	33	12,9	7	32		
TJ 16	M16X1.50	*	89	28	32	59	43	16,3	8	40		
TJ 18	M18X1.50	*	92	31	35	62	46	17,3	8	40		
TJ 20	M20X1.50	*	110	35	40	72	53	20,8	9	50		
TJ 24	M24X1.50	*	129,50	41	46	86	62	25,5	12	64		
TJ 24 B	M24X2.0	*	129,50	41	46	86	62	25,5	12	64		
TJ 27	M27X2.0	*	158	47	54	102	74,5	34,5	14	76		
TJ 30	M30X1.5	*	162	52	58	106	78,5	34,5	14	76		



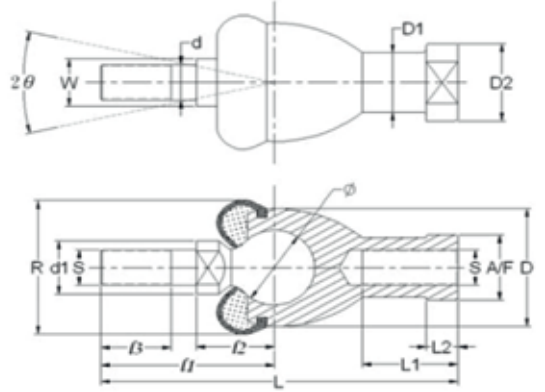
MADE IN TAIWAN



Model No.	Diş Ölçüsü	FİYAT	L	D	f	R	L1	L2	L3	D1	D2	A/F
RBL 5 R/L	M5X0.8	\$6,72	35	16	29	19	27	12	4	9	11	9
RBL 6 R/L	M6X1	\$6,72	40	19	35,5	21	30	14	5	10	13	10
RBL 8 R/L	M8X1.25	\$7,56	48	22	42,5	25	36	17	5	12,5	16	14
RBL 10 R/L	M10X1.5	\$8,88	57	28	53,5	28	43	21	6,5	15	19	17
RBL 10 RF/LF	M10X1.25	\$8,88	57	28	50	28	43	21	6,5	15	19	17
RBL 12 R/L	M12X1.75	\$10,92	66	31	64,5	33,0	50	25	6,5	17,5	22	19
RBL 12 RF/LF	M12X1.25	\$10,92	66	31	57,5	33,0	50	25	6,5	17,5	22	19
RBL 14 R/L	M14X2	\$12,24	75	35	80	38	57	26	8	20	25	22
RBL 14 RF/LF	M14X1.5	\$12,24	75	35	74,5	38	57	26	8	20	25	22
RBL 16 R/L	M16X2	\$16,80	84	39	85,5	43	64	32	8	22	27	22
RBL 16 RF/LF	M16X1.5	\$16,80	84	39	79	43	64	32	8	22	27	22



MADE IN TAIWAN

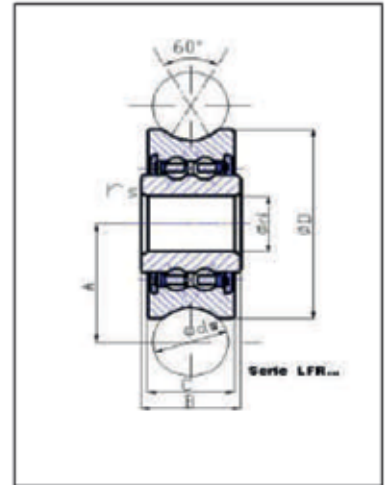


Model No.	Diş Ölçüsü	FİYAT	L	D	R	L1	L2	D1	D2	A/F		
BI 5 R/L	M5X0.8	\$6,72	46	17	19	12	4	9	11	9		
BI 6 R/L	M6X1	\$6,72	55,5	20	21	15	5	10	13	11		
BI 8 R/L	M8X1.25	\$7,56	67	24	26	16	6	12,5	16	14		
BI 10 R/L	M10X1.5	\$8,88	72,5	28	28	18	6,5	15	19	17		
BI 10 RF/LF	M10X1.25	\$8,88	76,5	28	28	18	6,5	15	19	17		
BI 12 R/L	M12X1.75	\$10,92	87	32	34	20	7	17,5	22	19		
BI 12 RF/LF	M12X1.25	\$10,92	94	32	34	20,0	7	17,5	22	19		
BI 14 R/L	M14X2	\$12,24	103	36	38	25	8	20	25	22		
BI 14 RF/LF	M14X1.5	\$12,24	109	36	38	25	8	20	25	22		
BI 16 R/L	M16X2	\$16,80	112	40	44	27	8	22	27	22		
BI 16 RF/LF	M16X1.5	\$16,80	118	40	44	27	8	22	27	22		



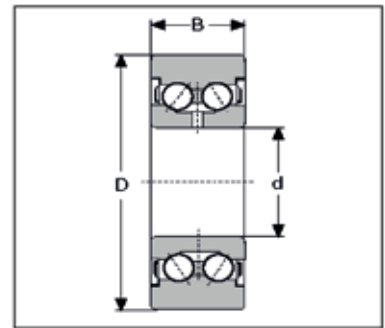
RULMAN NO	FİYAT
LFR 50/5-4 KDD	\$7,00
LFR 50/5 KDD	\$7,00
LFR 50/8 KDD	\$7,00
LFR 5200-8 KDD	\$8,00
LFR 5201-10 KDD	\$8,00
LFR 5201-12 KDD	\$8,00
LFR 5201-14 KDD	\$12,00
LFR 5204-16 KDD	\$15,00
LFR 5206-20 KDD	\$20,00
LFR 5206-25 KDD	\$20,00
LFR 5207-30 KDD	\$42,00
LFR 5208-40 KDD	\$65,00
LFR 5301 KDD	\$11,00
LFR 5302 KDD	\$12,00

dw	d	D	C
5	5	16	8
6	5	17	7
6	8	24	11
8	10	32	14
10	12	35	15,9
12	12	35	15,9
14	12	39,9	18
16	20	52	20,6
20	25	72	23,8
25	25	72	23,8
30	30	80	27
40	40	98	36
10	12	42	19
10	15	47	19



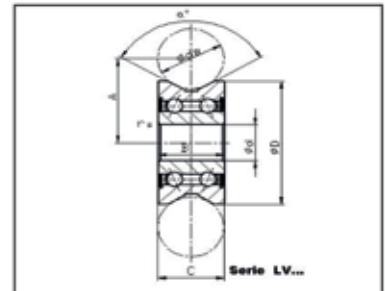
RULMAN NO	FİYAT
LR 5200 KDD	\$8,00
LR 5201 KDD	\$8,00
LR 5202 KDD	\$9,00
LR 5203 KDD	\$12,00
LR 5204 KDD	\$14,00
LR 5205 KDD	\$17,00
LR 5206 KDD	\$25,00
LR 5207 KDD	\$30,00
LR 5208 KDD	\$50,00

d	D	B
10	32	14
12	35	15,9
15	40	15,9
17	47	17,5
20	52	20,6
25	62	20,6
30	72	23,8
35	80	27
40	85	30,2



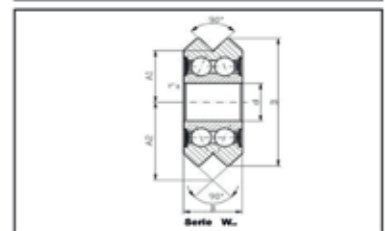
RULMAN NO	FİYAT
LV 20/7 ZZ	\$7,00
LV 20/8 ZZ	\$7,00
LV 202-38 ZZ	\$12,00
LV 202-40 ZZ	\$13,00
LV 201 ZZ	\$10,00
LV 202-41 ZZ	\$13,00
LV 203-17 ZZ	\$15,00
LV 204-57 ZZ	\$19,00

dw	d	D	C
10	7	22	11
10	8	30	14
10	15	38	17
10	15	40	18
20	12	41	20
20	15	41	20
20	17	58	25
30	20	57	22



RULMAN NO	FİYAT
YTGW 1	\$7,00
YTGW 2	\$8,00
YTGW 3	\$15,00
YTGW 4	\$25,00

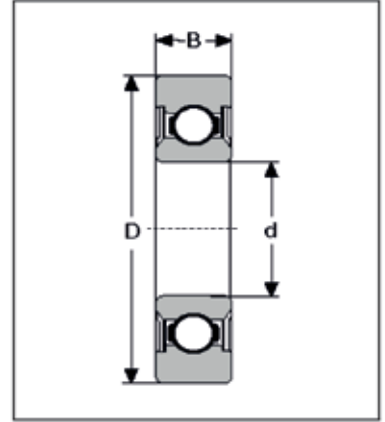
d	D	C
4,8	19,6	7,87
9,5	30,7	11,1
12	45,7	15,88
15	59,9	19,05





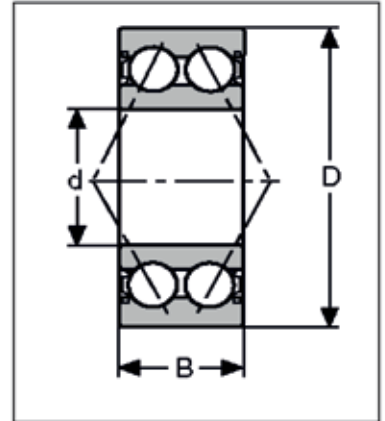
RULMAN NO	FİYAT
LR 200 NPP	\$5,00
LR 201 NPP	\$6,00
LR 202 NPP	\$7,00
LR 203 NPP	\$8,00
LR 204 NPP	\$10,00
LR 205 NPP	\$13,00
LR 206 NPP	\$18,00
LR 207 NPP	\$24,00
LR 208 NPP	\$35,00
LR 209 NPP	\$47,00

d	D	B	
10	32	9	
12	35	10	
15	40	11	
17	47	12	
20	52	14	
25	62	15	
30	72	16	
35	80	17	
40	85	18	
45	90	19	



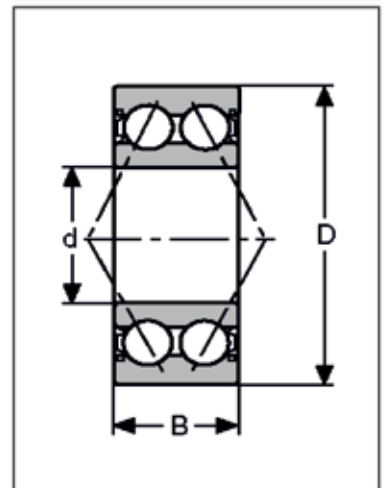
RULMAN NO	FİYAT
30/5 2RS	\$7,00
30/6 2RS	\$7,00
30/8 2RS	\$7,00
3000 2RS	\$8,00
3001 2RS	\$8,00
3002 2RS	\$10,00
3003 2RS	\$11,00
3004 2RS	\$13,00
3005 2RS	\$15,00
3006 2RS	\$18,00

d	D	B	
5	14	7	
6	17	9	
8	22	11	
10	26	12	
12	28	12	
15	32	13	
17	35	14	
20	42	16	
25	47	16	
30	55	19	



RULMAN NO	FİYAT
LR50/5 NPPU	\$8,00
LR50/6 NPPU	\$8,00
LR50/7 NPPU	\$8,00
LR50/8 NPPU	\$8,00
LR5000 NPPU	\$9,00
LR5001 NPPU	\$11,00
LR5002 NPPU	\$12,00
LR5003 NPPU	\$15,00
LR5004 NPPU	\$19,00
LR5005 NPPU	\$23,00
LR5006 NPPU	\$28,00
LR5007 NPPU	\$40,00
LR5008 NPPU	\$45,00

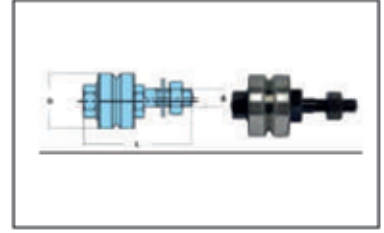
d	D	B	
5	17	7	
6	19	9	
7	22	10	
8	24	11	
10	28	12	
12	30	12	
15	35	13	
17	40	14	
20	47	16	
25	52	16	
30	62	19	
35	68	20	
40	75	21	





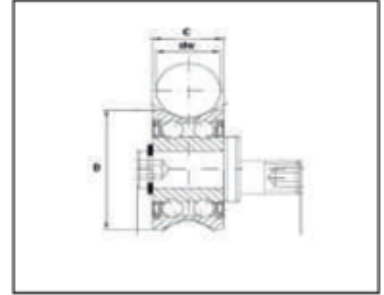
RULMAN NO	FİYAT
JA 7 C	\$16,40
JA 7 E	\$17,00

D	L			B
25	43			M8X1
25	43			M8X1



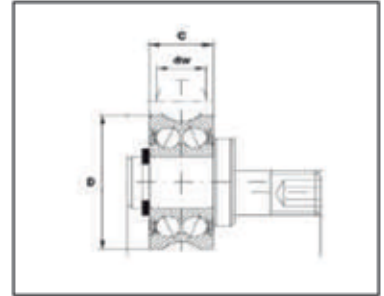
RULMAN NO	FİYAT
GL 30 C-E	*
GL 41 C-E	*

dw	D	C		
10	30	14		
20	41	20		



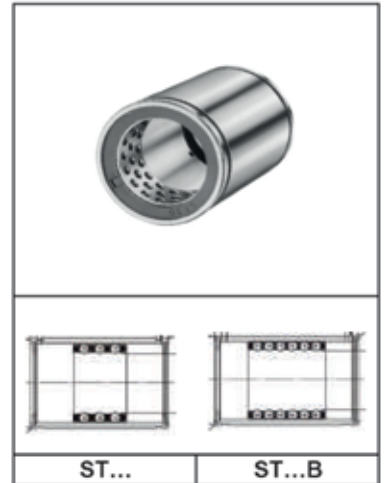
RULMAN NO	FİYAT
RPC-RPE 17	*
RPC-RPE 24	*
RPC-RPE 35	*

dw	D	C		
6	17	7		
6	24	11		
10	35	15,9		



RULMAN NO	FİYAT
ST 16	\$40,00
ST 16 B	\$50,00
ST 20	\$44,00
ST 20 B	\$55,00
ST 25	\$62,00
ST 25 B	\$68,00
ST 30	\$75,00
ST 30 B	\$81,00

İÇ	DIŞ	BOY		
16	28	37		
16	28	37		
20	32	45		
20	32	45		
25	37	45		
25	37	45		
30	45	65		
30	45	65		



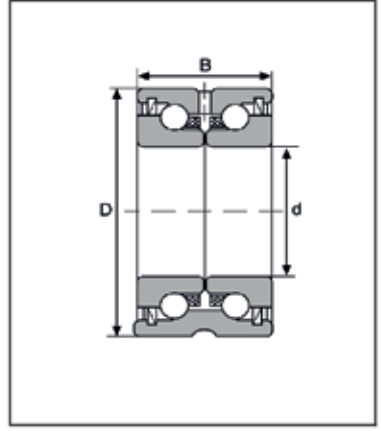
ST...

ST...B



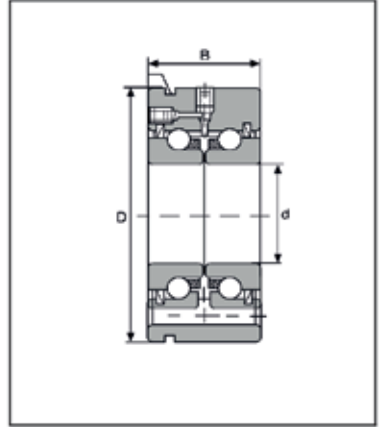
RULMAN NO	FİYAT
ZKLN 1034 2RS	\$38,90
ZKLN 1242 2RS	\$46,60
ZKLN 1545 2RS	\$48,20
ZKLN 1747 2RS	\$52,00
ZKLN 2052 2RS	\$63,00
ZKLN 2557 2RS	\$69,00
ZKLN 3062 2RS	\$74,00
ZKLN 3572 2RS	\$86,00
ZKLN 4075 2RS	\$97,00
ZKLN 5090 2RS	\$118,00

d	D	B
10	34	20
12	42	25
15	45	25
17	47	25
20	52	28
25	57	28
30	62	28
35	72	34
40	75	34
50	90	34



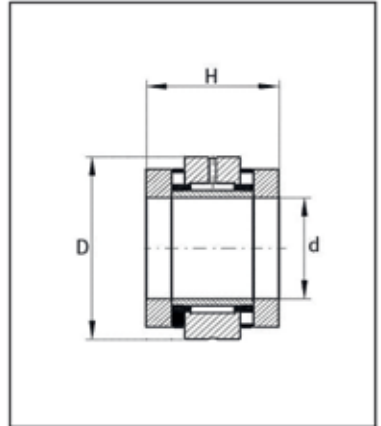
RULMAN NO	FİYAT
ZKLF 1255 2RS	\$40,80
ZKLF 1560 2RS	\$62,80
ZKLF 1762 2RS	\$70,90
ZKLF 2068 2RS	\$75,90
ZKLF 2575 2RS	\$85,00
ZKLF 3080 2RS	\$95,70
ZKLF 3590 2RS	\$130,60
ZKLF 40100 2RS	\$140,00
ZKLF 50115 2RS	\$200,00

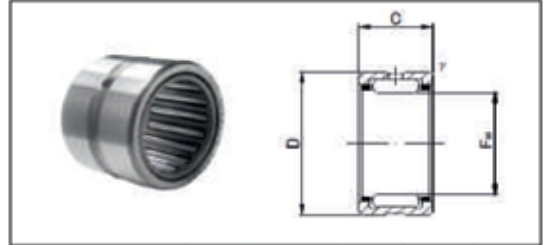
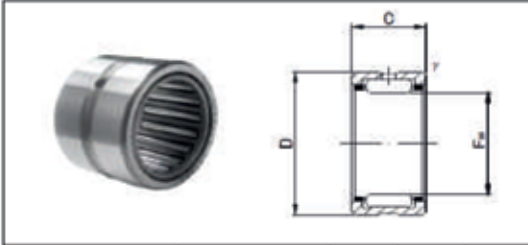
d	D	B
12	55	25
15	60	25
17	62	25
20	68	28
25	75	28
30	80	28
35	90	34
40	100	34
50	115	34



RULMAN NO	FİYAT
ZARN 1545 TN	\$80,70
ZARN 1747 TN	\$83,80
ZARN 2052 TN	\$87,30
ZARN 2557 TN	\$88,60
ZARN 3062 TN	\$101,70
ZARN 3570 TN	\$109,20
ZARN 4075 TN	\$115,00
ZARN 4580 TN	\$137,10
ZARN 50110 TN	\$183,80

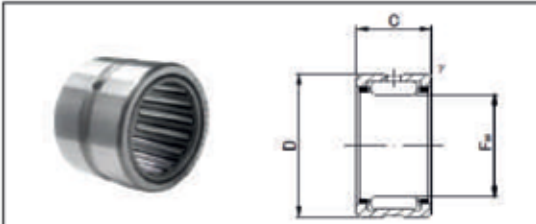
d	D	H
15	45	40
17	47	43
20	52	46
25	57	50
30	62	50
35	70	54
40	75	54
45	80	60
50	110	82



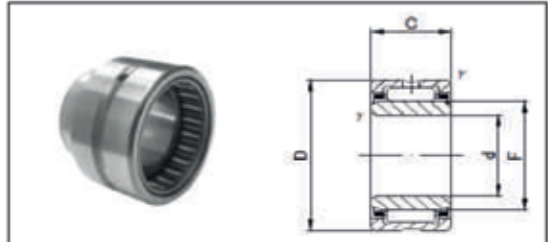


RULMAN NO	FİYAT	Fw	D	C
NK 9/12	\$5,28	9	16	12
NK 9/16	\$5,64			16
NK 10/12	\$6,12	10	17	12
NK 10/16	\$6,60			16
NK 12/12	\$6,12	12	19	12
NK 12/16	\$6,60			16
NK 14/16	\$6,12	14	22	16
NK 14/20	\$6,60			20
NK 15/16	\$6,12	15	23	16
NK 15/20	\$6,72			20
NK 16/16	\$6,24	16	24	16
NK 16/20	\$6,84			20
NK 17/16	\$6,36	17	25	16
NK 17/20	\$7,08			20
NK 18/16	\$6,60	18	26	16
NK 18/20	\$7,08			20
NK 19/16	\$6,84	19	27	16
NK 19/20	\$7,20			20
NK 20/16	\$6,96	20	28	16
NK 20/20	\$7,44			20
NK 21/16	\$6,96	21	29	16
NK 21/20	\$7,80			20
NK 22/16	\$7,44	22	30	16
NK 22/20	\$8,16			20
NK 24/16	\$7,44	24	32	16
NK 24/20	\$8,52			20
NK 25/16	\$7,68	25	33	16
NK 25/20	\$8,76			20
NK 26/16	\$8,04	26	34	16
NK 26/20	\$8,76			20
NK 28/20	\$8,76	28	37	20
NK 28/30	\$9,84			30
NK 29/20	\$9,12	29	38	20
NK 29/30	\$10,20			30
NK 30/20	\$9,12	30	40	20
NK 30/30	\$10,68			30
NK 32/20	\$9,60	32	42	20
NK 32/30	\$10,68			30
NK 35/20	\$10,32	35	45	20
NK 35/30	\$10,92			30

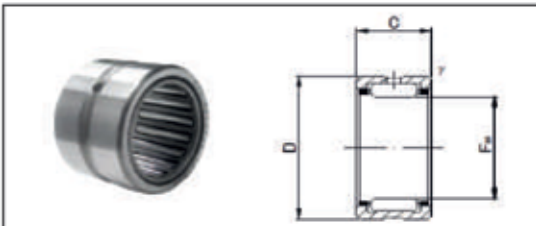
RULMAN NO	FİYAT	Fw	D	C
NK 37/20	\$10,44	37	47	20
NK 37/30	\$11,16			30
NK 38/20	\$10,56	38	48	20
NK 38/30	\$12,96			30
NK 40/20	\$10,68	40	50	20
NK 40/30	\$12,24			30
NK 42/20	\$11,52	42	52	20
NK 42/30	\$13,92			30
NK 43/20	\$12,48	43	53	20
NK 43/30	\$14,88			30
NK 45/20	\$14,16	45	55	20
NK 45/30	\$16,32			30
NK 47/20	\$14,88	47	57	20
NK 47/30	\$16,92			30
NK 50/25	\$15,72	50	62	25
NK 50/35	\$18,72			35
NK 55/25	\$16,92	55	68	25
NK 55/35	\$21,36			35
NK 60/25	\$20,52	60	72	25
NK 60/35	\$23,88			35
RULMAN NO	FİYAT	Fw	D	C
RNA 4900	\$6,36	14	22	13
RNA 4901	\$6,60	16	24	13
RNA 4902	\$6,84	20	28	13
RNA 4903	\$7,20	22	30	13
RNA 4904	\$7,80	25	37	17
RNA 4905	\$8,64	30	42	17
RNA 4906	\$9,60	35	47	17
RNA 4907	\$10,80	42	55	20
RNA 4908	\$12,36	48	62	22
RNA 4909	\$13,80	52	68	22
RNA 4910	\$15,72	58	72	22
RNA 4911	\$20,16	63	80	25
RNA 4912	\$30,48	68	85	25
RNA 4913	\$33,12	72	90	25
RNA 4914	\$36,00	80	100	30
RNA 4916	\$57,60	90	110	30
RNA 49/22	\$8,28	28	39	17
RNA 49/28	\$9,12	32	45	17
RNA 49/32	\$10,56	40	52	20



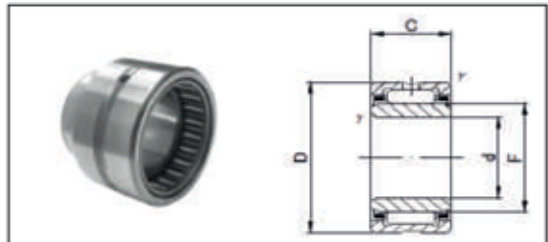
RULMAN NO	FİYAT	Fw	D	C
RNA 6901	\$8,40	16	24	22
RNA 6902	\$10,20	20	28	23
RNA 6903	\$11,28	22	30	23
RNA 6904	\$12,84	25	37	30
RNA 6905	\$14,40	30	42	30
RNA 6906	\$15,84	35	47	30
RNA 6907	\$18,48	42	55	36
RNA 6908	\$20,76	48	62	40
RNA 6909	\$23,28	52	68	40
RNA 6910	\$27,48	58	72	40
RNA 6911	\$32,04	63	80	45
RNA 6912	\$39,72	68	85	45
RNA 6913	\$54,24	72	90	45
RNA 6914	\$70,80	80	100	54
RNA 6916	\$92,40	90	110	54
RNA 69/22	\$13,56	28	39	30
RNA 69/28	\$15,00	32	45	30
RNA 69/32	\$17,40	40	52	36



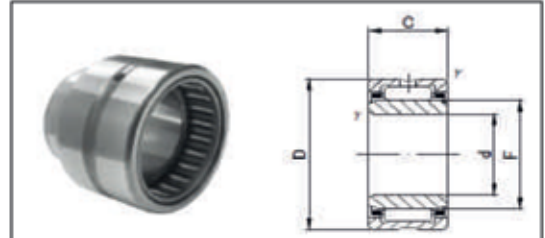
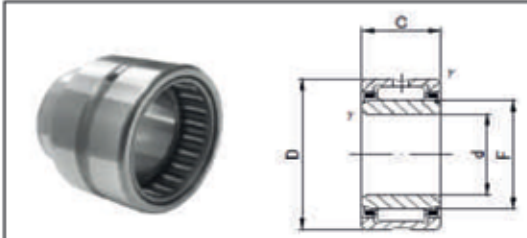
RULMAN NO	FİYAT	d	D	C
NA 4900 2RS	\$13,56	10	22	13
NA 4901 2RS	\$14,28	12	24	13
NA 4902 2RS	\$15,00	15	28	13
NA 4903 2RS	\$15,12	17	30	13
NA 4904 2RS	\$16,32	20	37	17
NA 4905 2RS	\$17,28	25	42	17
NA 4906 2RS	\$19,44	30	47	17
NA 4907 2RS	\$21,84	35	55	20
NA 4908 2RS	\$24,72	40	62	22
NA 4909 2RS	\$26,76	45	68	22
NA 4910 2RS	\$30,96	50	72	22



RULMAN NO	FİYAT	Fw	D	C
NKS 20	\$15,00	20	32	20
NKS 22	\$15,60	22	35	20
NKS 25	*	25	38	20
NKS 28	*	28	42	20
NKS 30	*	30	45	22
NKS 32	\$20,40	32	47	22
NKS 35	*	35	50	22
NKS 37	\$27,60	37	52	22
NKS 40	*	40	55	22
NKS 50	\$34,80	50	65	22
NKS 60	\$57,60	60	80	28
NKS 70	\$62,40	70	90	28

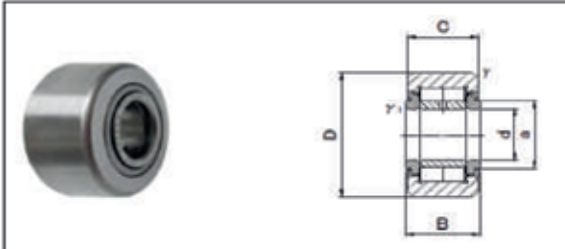


RULMAN NO	FİYAT	d	D	C
NKIS 17	*	17	24	37
NKIS 20	*	20	28	42
NKIS 25	\$19,44	25	32	47
NKIS 30	\$26,52	30	37	52
NKIS 35	*	35	43	58
NKIS 40	\$30,96	40	50	65
NKIS 45	*	45	55	72
NKIS 50	\$38,76	50	60	80
NKIS 55	*	55	65	85
NKIS 60	\$72,00	60	70	90
NKIS 65	*	65	75	95
NKIS 70	*	70	80	100

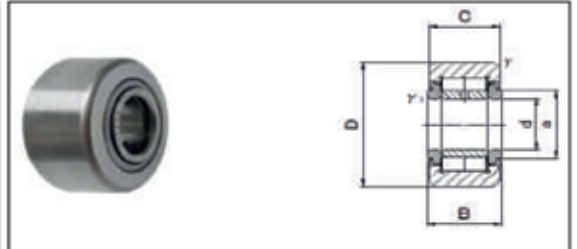


RULMAN NO	FİYAT	d	D	C
NKI 9/12	\$9,24	9	19	12
NKI 9/16	\$9,84			16
NKI 10/16	\$9,36	10	22	16
NKI 10/20	\$9,96			20
NKI 12/16	\$9,36	12	24	16
NKI 12/20	\$9,96			20
NKI 15/16	\$9,84	15	27	16
NKI 15/20	\$10,44			20
NKI 17/16	\$10,08	17	29	16
NKI 17/20	\$11,16			20
NKI 20/16	\$10,56	20	32	16
NKI 20/20	\$11,88			20
NKI 22/16	\$11,16	22	34	16
NKI 22/20	\$12,12			20
NKI 25/20	\$13,08	25	38	20
NKI 25/30	\$14,64			30
NKI 28/20	\$12,96	28	42	20
NKI 28/30	\$16,20			30
NKI 30/20	\$14,16	30	45	20
NKI 30/30	\$17,04			30
NKI 32/20	\$14,28	32	47	20
NKI 32/30	\$17,52			30
NKI 35/20	\$15,36	35	50	20
NKI 35/30	\$18,60			30
NKI 38/20	\$17,16	38	53	20
NKI 38/30	\$21,84			30
NKI 40/20	\$18,96	40	55	20
NKI 40/30	\$23,28			30
NKI 42/20	\$19,68	42	57	20
NKI 42/30	\$23,76			30
NKI 45/25	\$21,72	45	62	25
NKI 45/35	\$27,72			35
NKI 50/25	\$23,64	50	68	25
NKI 50/35	\$29,64			35
NKI 55/25	\$28,08	55	72	25
NKI 55/35	\$32,76			35

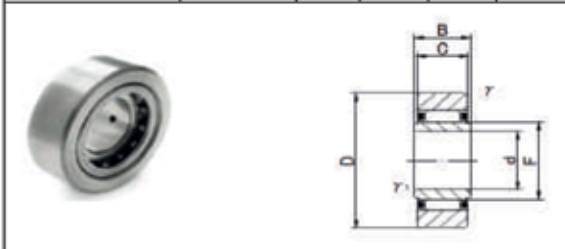
RULMAN NO	FİYAT	d	D	C
NA 4900	\$9,36	10	22	13
NA 4901	\$9,36	12	24	13
NA 4902	\$9,60	15	28	13
NA 4903	\$9,96	17	30	13
NA 4904	\$10,92	20	37	17
NA 4905	\$11,76	25	42	17
NA 4906	\$13,20	30	47	17
NA 4907	\$15,48	35	55	20
NA 4908	\$17,52	40	62	22
NA 4909	\$19,68	45	68	22
NA 4910	\$22,32	50	72	22
NA 4911	\$28,32	55	80	25
NA 4912	\$37,32	60	85	25
NA 4913	\$45,72	65	90	25
NA 4914	\$67,44	70	100	30
NA 4916	\$83,16	80	110	30
NA 49/22	\$11,40	22	39	17
NA 49/28	\$12,24	28	45	17
NA 49/32	\$15,12	32	52	20
RULMAN NO	FİYAT	d	D	C
NA 6901	\$11,64	12	24	22
NA 6902	\$13,56	15	28	23
NA 6903	\$14,64	17	30	23
NA 6904	\$17,16	20	37	30
NA 6905	\$19,68	25	42	30
NA 6906	\$21,96	30	47	30
NA 6907	\$25,80	35	55	36
NA 6908	\$30,48	40	62	40
NA 6909	\$33,60	45	68	40
NA 6910	\$39,60	50	72	40
NA 6911	\$45,60	55	80	45
NA 6912	\$66,00	60	85	45
NA 6913	\$78,00	65	90	45
NA 6914	\$98,40	70	100	54
NA 6916	\$124,80	80	105	54
NA 69/22	\$18,60	22	39	30
NA 69/28	\$20,64	28	45	30
NA 69/32	\$24,00	32	52	36



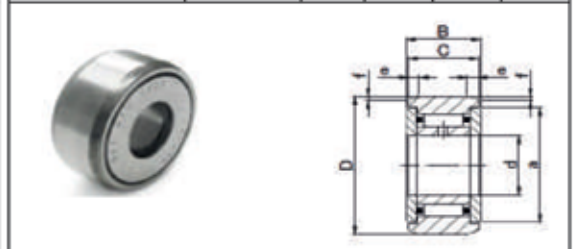
RULMAN NO	FIYAT	d	D	B	C
NUTR 1535	\$21,60	15	35	19	18
NUTR 1740	\$25,20	17	40	21	20
NUTR 2047	\$27,84	20	47	25	24
NUTR 2552	\$32,16	25	52	25	24
NUTR 3062	\$37,20	30	62	29	28
NUTR 3572	\$44,40	35	72	29	28
NUTR 4080	\$57,60	40	80	32	30
NUTR 4585	\$70,80	45	85	32	30
NUTR 5090	\$79,20	50	90	32	30



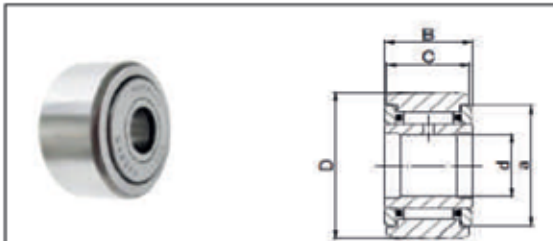
RULMAN NO	FIYAT	d	D	B	C
NUTR 1542	\$23,76	15	42	19	18
NUTR 1747	\$26,52	17	47	21	20
NUTR 2052	\$31,20	20	52	25	24
NUTR 2562	\$36,00	25	62	25	24
NUTR 3072	\$42,00	30	72	29	28
NUTR 3580	\$49,00	35	80	29	28
NUTR 4090	\$66,00	40	90	32	30
NUTR 45100	\$84,00	45	100	32	30
NUTR 50110	\$94,80	50	110	32	30



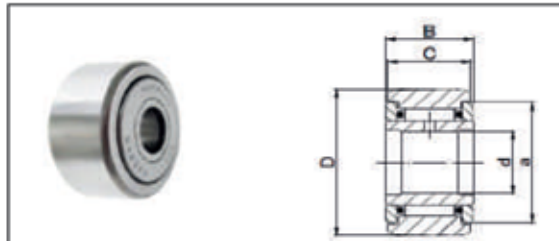
RULMAN NO	FIYAT	d	D	B	C
STO 8 X	\$11,40	8	24	10	9,8
STO 10 X	\$11,76	10	30	12	11,8
STO 12 X	\$12,12	12	32	12	11,8
STO 15 X	\$13,68	15	35	12	11,8
STO 17 X	\$14,16	17	40	16	15,8
STO 20 X	\$15,48	20	47	16	15,8
STO 25 X	\$17,16	25	52	16	15,8
STO 30 X	\$20,76	30	62	20	19,8
STO 35 X	\$21,84	35	72	20	19,8
STO 40 X	\$26,04	40	80	20	19,8



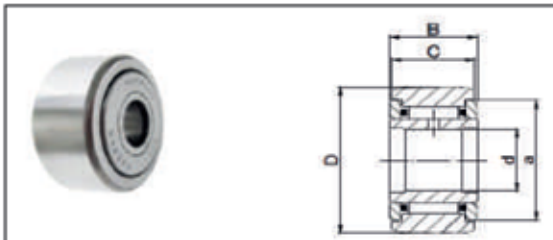
RULMAN NO	FIYAT	d	D	B	C
STO 8 ZZX	\$12,00	8	24	14	13,8
STO 10 ZZX	\$12,60	10	30	16	15,8
STO 12 ZZX	\$13,20	12	32	16	15,8
STO 15 ZZX	\$14,40	15	35	16	15,8
STO 17 ZZX	\$14,76	17	40	20	19,8
STO 20 ZZX	\$16,20	20	47	20	19,8
STO 25 ZZX	\$18,00	25	52	20	19,8
STO 30 ZZX	\$21,84	30	62	25	24,8
STO 35 ZZX	\$23,40	35	72	25	24,8
STO 40 ZZX	\$28,20	40	80	26	25,8



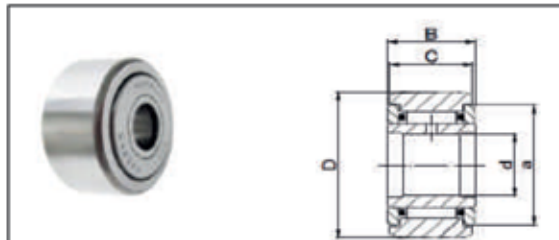
RULMAN NO	FIYAT	d	D	B	C
NATR 8X	\$12,00	8	24	15	14
NATR 10X	\$12,60	10	30	15	14
NATR 12X	\$13,20	12	32	15	14
NATR 15X	\$15,00	15	35	19	18
NATR 17X	\$15,72	17	40	21	20
NATR 20X	\$19,44	20	47	25	24
NATR 25X	\$22,08	25	52	25	24
NATR 30X	\$25,92	30	62	29	28
NATR 35X	\$27,36	35	72	29	28
NATR 40X	\$32,16	40	80	32	30



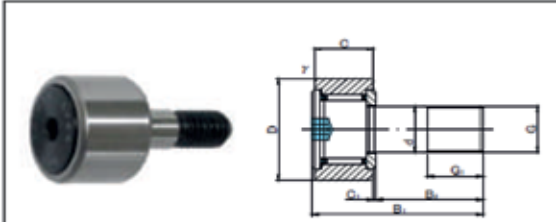
RULMAN NO	FIYAT	d	D	B	C
NATR 8PPX	\$14,00	8	24	15	14
NATR 10PPX	\$14,70	10	30	15	14
NATR 12PPX	\$15,40	12	32	15	14
NATR 15PPX	\$17,50	15	35	19	18
NATR 17PPX	\$18,34	17	40	21	20
NATR 20PPX	\$22,68	20	47	25	24
NATR 25PPX	\$25,76	25	52	25	24
NATR 30PPX	\$30,24	30	62	29	28
NATR 35PPX	\$31,92	35	72	29	28
NATR 40PPX	\$37,52	40	80	32	30



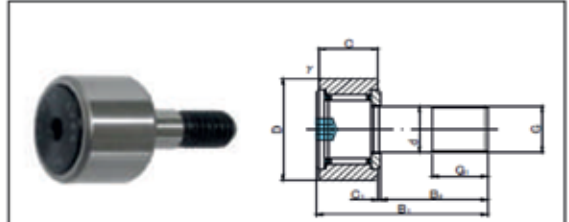
RULMAN NO	FIYAT	d	D	B	C
NATV 8X	\$15,84	8	24	15	14
NATV 10X	\$17,04	10	30	15	14
NATV 12X	\$17,40	12	32	15	14
NATV 15X	\$20,16	15	35	19	18
NATV 17X	\$21,24	17	40	21	20
NATV 20X	\$26,40	20	47	25	24
NATV 25X	\$30,00	25	52	25	24
NATV 30X	\$34,80	30	62	29	28
NATV 35X	\$37,20	35	72	29	28
NATV 40X	\$44,40	40	80	32	30
NATV 45X	\$54,00	45	85	32	30



RULMAN NO	FIYAT	d	D	B	C
NATV 8PPX	\$18,48	8	24	15	14
NATV 10PPX	\$19,88	10	30	15	14
NATV 12PPX	\$20,30	12	32	15	14
NATV 15PPX	\$23,52	15	35	19	18
NATV 17PPX	\$24,78	17	40	21	20
NATV 20PPX	\$30,80	20	47	25	24
NATV 25PPX	\$35,00	25	52	25	24
NATV 30PPX	\$40,60	30	62	29	28
NATV 35PPX	\$43,40	35	72	29	28
NATV 40PPX	\$51,80	40	80	32	30



RULMAN NO	FIYAT	D	C	B1
KR 16 X (CF 6B)	\$10,80	16	11	28
KR 19 X (CF 8B)	\$10,80	19	11	32
KR 22 X (CF 10B)	\$10,80	22	12	36
KR 26 X (CF 10-1B)	\$11,40	26	12	36
KR 30 X (CF 12B)	\$13,56	30	14	40
KR 32 X (CF 12-1B)	\$14,04	32	14	40
KR 35 X (CF 16B)	\$15,12	35	18	52
KR 40 X (CF 18B)	\$17,76	40	20	58
KR 47 X (CF 20-1B)	\$22,08	47	24	66
KR 52 X (CF 20B)	\$23,28	52	24	66
KR 62 X (CF 24B)	\$36,00	62	29	80
KR 72 X (CF 24-1B)	\$39,60	72	29	80
KR 80 X (CF 30 B)	\$69,60	80	35	100
KR 90 X (CF 30-2 B)	\$73,20	90	35	100



RULMAN NO	FIYAT	D	C	B1
KRV 16 X	\$15,60	16	11	28
KRV 19 X	\$15,60	19	11	32
KRV 22 X	\$15,60	22	12	36
KRV 26 X	\$16,80	26	12	36
KRV 30 X	\$19,20	30	14	40
KRV 32 X	\$20,16	32	14	40
KRV 35 X	\$21,60	35	18	52
KRV 40 X	\$25,44	40	20	58
KRV 47 X	\$31,56	47	24	66
KRV 52 X	\$33,24	52	24	66
KRV 62 X	\$50,40	62	29	80
KRV 72 X	\$57,60	72	29	80
KRV 80 X	*	80	35	100
KRV 90 X	*	90	35	100



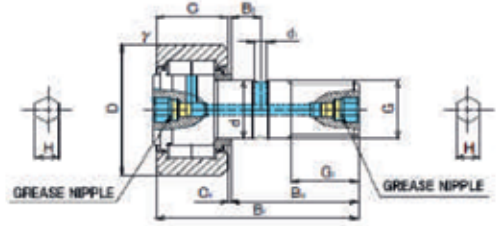
RULMAN NO	FIYAT	D	C	B1
KRE 16 X	\$16,20	16	11	28
KRE 19 X	\$16,20	19	11	32
KRE 22 X	\$16,20	22	12	36
KRE 26 X	\$17,16	26	12	36
KRE 30 X	\$20,40	30	14	40
KRE 32 X	\$21,12	32	14	40
KRE 35 X	\$22,68	35	18	52
KRE 40 X	\$26,64	40	20	58
KRE 47 X	\$33,12	47	24	66
KRE 52 X	\$34,92	52	24	66
KRE 62 X	\$54,00	62	29	80
KRE 72 X	\$59,40	72	29	80
KRE 80 X	\$104,40	80	35	100
KRE 90 X	\$109,80	90	35	100



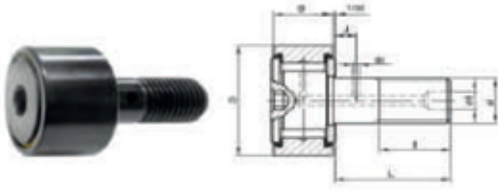
RULMAN NO	FIYAT	D		
KR 12 VSE	*	11.95		
KR 14 VSE	*	13.95		
KR 16 VSE	*	15.95		
KR 19 VSE	*	18.95		
KR 20 VSE	*	19.95		
KR 22 VSE	*	21.95		
KR 22 L1VS	*	21.95		
KR 24 VSE	*	23.95		
KR 26 VSE	*	25.95		
KR 30 VSE	*	29.95		
KR 32 VSE	*	31.95		
KR 35 VSE	*	34.95		
KR 40 VSE	*	39.95		
KR 45 VSE	*	44.95		
KR 52 VSE	*	51.95		



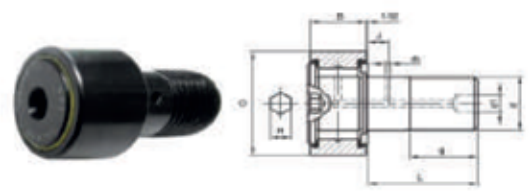
RULMAN NO	FİYAT	D	C	B1
NUKR 35 BR	\$31,20	35	18	52
NUKR 40 BR	\$38,40	40	20	58
NUKR 47 BR	\$42,00	47	24	66
NUKR 52 BR	\$43,20	52	24	66
NUKR 62 BR	\$64,80	62	28	80
NUKR 72 BR	\$68,40	72	28	80
NUKR 80 BR	\$85,20	80	35	100
NUKR 90 BR	\$97,20	90	35	100



RULMAN NO	FİYAT	D	C	B1
NUKRE 35 BR	\$55,20	35	18	52
NUKRE 40 BR	\$62,40	40	20	58
NUKRE 47 BR	\$73,20	47	24	66
NUKRE 52 BR	\$74,40	52	24	66
NUKRE 62 BR	\$100,80	62	28	80
NUKRE 72 BR	\$116,40	72	28	80
NUKRE 80 BR	\$124,80	80	35	100
NUKRE 90 BR	\$138,00	90	35	100



RULMAN NO	FİYAT	D	B	d
CRSB 8 (CF 1/2)	\$38,40	12.7	8.731	4.826
CRSB 8-1 (CF 1/2N)	\$38,40	12.7	9.525	4.826
CRSB 10 (CF 5/8)	\$37,20	15.875	10.319	6.35
CRSB 10-1(CF 5/8N)	\$37,20	15.875	11.11	6.35
CRSB 12 (CF 3/4)	\$37,20	19.05	12.7	9.525
CRSB 14 (CF 7/8)	\$37,20	22.225	12.7	9.525
CRSB 16 (CF 1)	\$44,40	25.4	15.875	11.112
CRSB 18 (CF 1 1/8)	\$45,60	28.575	15.875	11.112
CRSB 20 (CF 1 1/4)	\$52,80	31.75	19.05	12.7
CRSB 22 (CF 1 3/8)	\$55,20	34.925	19.05	12.7
CRSB 24 (CF 1 1/2)	\$66,00	38.1	22.22	15.875
CRSB 26 (CF 1 5/8)	\$67,20	41.275	22.22	15.875
CRSB 28 (CF 1 3/4)	\$81,60	44.45	25.4	25.4
CRSB 30 (CF 1 7/8)	\$82,80	47.625	25.4	25.4
CRSB 32 (CF 2)	\$112,80	50.8	31.75	22.225
CRSB 36 (CF 2 1/4)	\$117,60	57.15	31.75	22.225
CRSB 40 (CF 2 1/2)	\$146,40	63.5	38.1	25.4
CRSB 44 (CF 2 3/4)	\$204,00	69.85	38.1	25.4
CRSB 48 (CF 3)	\$286,80	76.2	44.45	31.75
CRSB 52 (CF 3 1/4)	\$314,40	82.55	44.45	31.75



RULMAN NO	FİYAT	D	B	d
CRHSB 8-1 (CFH 1/2)	\$42,00	12.7	9.53	6.350
CRHSB 10-1(CFH 5/8)	\$42,00	15.875	11,11	7.938
CRHSB 12 (CFH 3/4)	\$44,40	19.05	12.7	11.112
CRHSB 14 (CFH 7/8)	\$44,40	22.225	12.7	11.112
CRHSB 16 (CFH 1)	\$52,80	25.4	15.875	15.875
CRHSB 18 (CFH 1 1/8)	\$54,00	28.575	15.875	15.875
CRHSB 20 (CFH 1 1/4)	\$62,40	31.75	19.05	19.05
CRHSB 22 (CFH 1 3/8)	\$67,20	34.925	19.05	19.05
CRHSB 24 (CFH 1 1/2)	\$76,80	38.1	22.22	22.230
CRHSB 26 (CFH 1 5/8)	\$79,20	41.275	22.22	22.230
CRHSB 28 (CFH 1 3/4)	\$96,00	44.45	25.4	25.4
CRHSB 30 (CFH 1 7/8)	\$98,40	47.625	25.4	25.4
CRHSB 32 (CFH 2)	\$132,00	50.8	31.75	31.75
CRHSB 36 (CFH 2 1/4)	\$140,40	57.15	31.75	31.75
CRHSB 40 (CFH 2 1/2)	\$172,80	63.5	38.1	31.75
CRHSB 44 (CFH 2 3/4)	\$192,00	69.85	38.1	31.75
CRHSB 48 (CFH 3)	\$338,40	76.2	44.45	38.10

SYI



BURÇ / ÖLÇÜ	FİYAT
IR 8X12X26,5	\$6,24
IR 9X12X12	\$3,36
IR 9X12X16	\$3,84
IR 10X13X12,5	\$3,36
IR 10X14X12	\$3,48
IR 10X14X13	\$3,48
IR 10X14X14	\$3,48
IR 10X14X16	\$3,48
IR 10X14X20	\$3,60
IR 10X15X13	\$3,36
IR 12X15X12	\$3,60
IR 12X15X16	\$3,60
IR 12X15X22,5	\$4,08
IR 12X16X13	\$3,36
IR 12X16X14	\$3,48
IR 12X16X15	\$3,84
IR 12X16X16	\$3,96
IR 12X16X20	\$3,36
IR 12X16X22	\$3,48
IR 12X17X13	\$3,24
IR 14X17X10	\$4,44
IR 14X17X17	\$5,16
IR 15X18X12,5	\$4,08
IR 15X18X16,5	\$4,32
IR 15X19X16	\$3,36
IR 15X19X20	\$3,60
IR 15X20X12	\$3,72
IR 15X20X13	\$3,72
IR 15X20X14	\$3,96
IR 15X20X23	\$4,08
IR 17X20X16,5	\$3,72
IR 17X20X20	\$3,72
IR 17X20X20,5	\$3,72
IR 17X20X30,5	\$4,32
IR 17X21X16	\$3,60
IR 17X21X20	\$3,84
IR 17X22X13	\$3,36
IR 17X22X14	\$3,72

BURÇ / ÖLÇÜ	FİYAT
IR 17X22X16	\$3,36
IR 17X22X23	\$3,48
IR 17X22X32	\$5,28
IR 18X22X19	\$4,80
IR 20X24X16	\$3,36
IR 20X24X20	\$3,48
IR 20X25X12	\$3,24
IR 20X25X12,5	\$3,24
IR 20X25X16	\$3,84
IR 20X25X17	\$4,08
IR 20X25X18	\$4,08
IR 20X25X20	\$4,08
IR 20X25X20,5	\$4,08
IR 20X25X30	\$4,44
IR 20X25X32	\$4,68
IR 20X25X38,5	\$6,72
IR 20X28X17	\$5,40
IR 20X28X20	\$5,64
IR 22X26X16	\$3,36
IR 22X26X20	\$3,60
IR 22X28X17	\$3,60
IR 22X28X30	\$5,28
IR 25X29X20	\$4,32
IR 25X29X30	\$4,80
IR 25X30X16	\$3,36
IR 25X30X17	\$3,36
IR 25X30X18	\$4,20
IR 25X30X20	\$4,80
IR 25X30X25	\$5,04
IR 25X30X26	\$5,04
IR 25X30X26,5	\$5,04
IR 25X30X30	\$5,28
IR 25X30X32	\$5,76
IR 28X32X17	\$3,60
IR 28X32X20	\$3,96
IR 28X32X30	\$5,88
IR 30X35X12,5	\$3,84
IR 30X35X13	\$4,08
IR 30X35X16	\$4,20
IR 30X35X16,5	\$4,08
IR 30X35X17	\$4,20
IR 30X35X18	\$4,20
IR 30X35X20	\$4,08
IR 30X35X26	\$5,04
IR 30X35X30	\$6,24
IR 30X35X32	\$6,24
IR 32X37X20	\$6,00
IR 32X37X30	\$6,72
IR 32X40X20	\$5,04
IR 32X40X36	\$7,32

BURÇ / ÖLÇÜ	FİYAT
IR 35X40X20	\$5,04
IR 35X40X20,5	\$4,68
IR 35X40X30	\$6,72
IR 35X42X20	\$5,04
IR 35X42X30	\$6,48
IR 35X42X36	\$7,80
IR 38X43X20	\$6,72
IR 38X43X30	\$7,92
IR 40X45X17	\$5,40
IR 40X45X20	\$5,52
IR 40X45X20,5	\$4,92
IR 40X45X30	\$7,44
IR 40X45X40	\$7,80
IR 40X48X22	\$5,40
IR 40X48X23	\$6,24
IR 40X48X40	\$10,20
IR 40X50X20	\$7,80
IR 42X47X20	\$6,12
IR 42X47X30	\$7,44
IR 45X50X25	\$6,36
IR 45X50X35	\$9,60
IR 45X50X45	\$10,20
IR 45X52X22	\$6,84
IR 45X52X40	\$10,92
IR 50X55X14	\$7,80
IR 50X55X20	\$6,48
IR 50X55X20,5	\$6,24
IR 50X55X25	\$7,08
IR 50X55X35	\$8,88
IR 50X58X22	\$7,44
IR 50X58X23	\$8,52
IR 50X58X30	\$9,60
IR 50X58X40	\$12,84
IR 50X60X20	\$8,76
IR 50X60X28	\$9,36
IR 50X60X40	\$14,52
IR 52X60X30	\$12,00
IR 55X60X25	\$8,04
IR 55X60X35	\$9,36
IR 55X63X25	\$8,64
IR 55X63X34	\$11,16
IR 55X63X45	\$13,56
IR 60X68X25	\$17,76
IR 60X68X45	\$20,04
IR 60X68X55	\$22,20
IR 62X72X40	\$22,80
IR 65X72X45	\$25,20
IR 70X80X54	\$31,20
IR 75X85X54	\$42,00
IR 80X90X54	\$43,20



KV

SYI

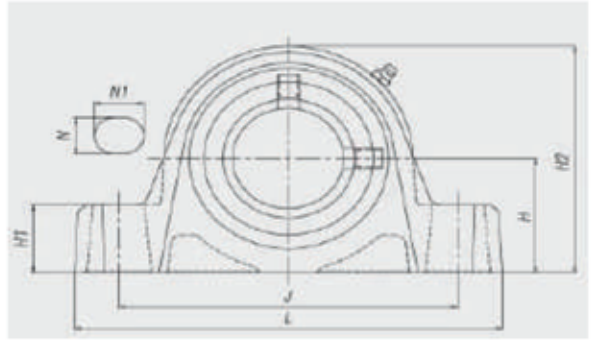
KT

SYI

KV..W

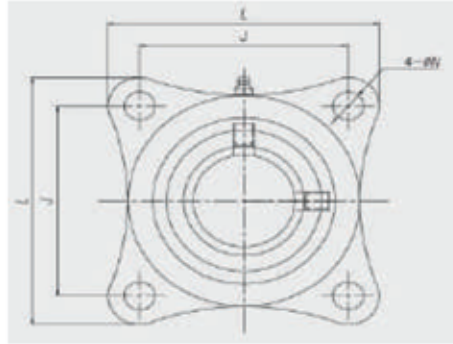
SYI

KAFES / ÖLÇÜ	FİYAT	KAFES / ÖLÇÜ	FİYAT	KAFES / ÖLÇÜ	FİYAT
KV 07X10X08	*	KT 20X28X16	*	KV 43X48X17	*
KV 08X11X10	*	KT 20X28X20	*	KV 43X48X27	*
KV 08X11X13	*	KT 20X28X25	*	KV 45X50X21	*
KV 08X12X10	*	KV 22X26X13	*	KV 45X50X27	*
KV 09X12X13	*	KV 22X26X17	*	KT 45X52X21	*
KV 09X13X10	*	KV 22X29X16	*	KT 45X53X21	*
KV 10X13X10	*	KV 22X30X15	*	KT 45X53X25	*
KV 10X13X13	*	KV 24X28X10	*	KV 50X55X20	*
KV 10X14X10	*	KT 24X28X13	*	KT 50X58X20	*
KV 12X15X10	*	KV 25X29X10	*	KT 50X58X25	*
KV 12X16X13	*	KV 25X29X17	*	KV 50X58X30	*
KV 12X17X13	*	KV 25X30X20	*	KV 55X60X17	*
KT 12X18X12	*	KT 25X31X13	*	KV 55X60X20	*
KV 13X16X14	*	KT 25X31X17	*	KT 55X63X32	*
KV 14X18X10	*	KT 25X31X20	*	KV 60X65X20	*
KV 14X18X13	*	KT 25X32X16	*	KV 60X65X30	*
KV 14X18X15	*	KT 25X33X24	*	KT 60X66X40 W	*
KV 14X18X17	*	KT 25X35X25	*	KV 65X70X20	*
KV 15X19X13	*	KV 28X33X13	*	KV 65X70X30	*
KV 15X19X17	*	KV 28X33X17	*	KV 65X73X30	*
KT 15X21X21	*	KV 28X33X27	*	KV 68X74X20	*
KV 16X20X10	*	KT 28X34X17	*	KT 70X78X23	*
KV 16X20X13	*	KT 28X35X16	*	KT 70X78X32	*
KV 16X20X17	*	KT 28X35X18	*	KV 73X79X20	*
KT 16X22X12	*	KV 30X35X13	*	KT 75X81X20	*
KT 16X22X13	*	KV 30X35X17	*	KT 75X81X30	*
KT 16X22X16	*	KV 30X35X20	*	KV 75X83X30	*
KT 16X22X20	*	KT 30X37X16	*	KT 80X88X40 W	*
KV 17X21X10	*	KT 30X40X30	*	KT 90X97X20	*
KV 17X21X13	*	KV 32X37X17	*	KT 90X98X30	*
KT 17X21X17	*	KV 32X37X27 W	*	KV 95X103X40 W	*
KV 18X22X10	*	KT 32X38X26	*	KT 105X113X30	*
KV 18X22X13	*	KV 35X40X30	*		
KV 18X22X22	*	KT 35X42X16	*		
KT 18X24X12	*	KT 35X42X20	*		
KT 18X24X13	*	KT 35X42X30	*		
KT 18X24X20	*	KV 37X42X17	*		
KV 19X23X13	*	KV 38X43X17	*		
KV 20X24X10	*	KT 38X46X20	*		
KV 20X24X13	*	KT 38X46X32	*		
KV 20X24X17	*	KT 40X48X25	*		
KT 20X26X12	*	KT 40X48X30	*		
KT 20X26X13	*	KT 40X60X40	*		
KT 20X26X17	*	KT 40X62X40	*		
KT 20X26X20	*	KV 42X47X28	*		



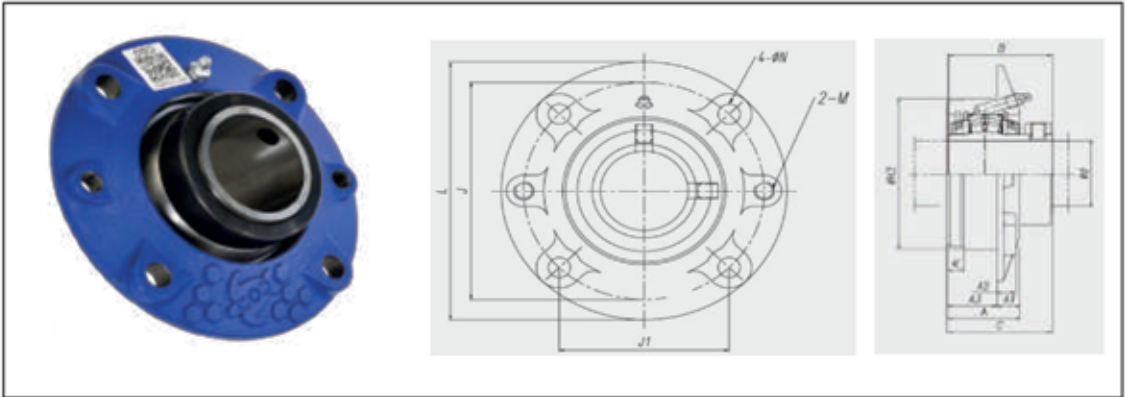
Parça No.		Rulman No.	Mil Çapı	H	L	J	Delik Çapı	Cr	Cor
CS2P08-107	*	22208-107CS	1 7/16 in	1 7/8 in	6 5/8 in	5 in	1/2 in	20408 lbf	21623 lbf
CS2P08-108	*	22208-108CS	1 1/2 in	1 7/8 in	6 5/8 in	5 in	1/2 in	20408 lbf	21623 lbf
CS2P08-040	\$292,00	22208-040S	40 mm	47.6	168 mm	127 mm	M12	90 kN	100 kN
CS2P09-111	*	22209-111CS	1 11/16 in	2 1/8 in	7 1/8 in	5 1/2 in	1/2 in	21150 lbf	23625 lbf
CS2P09-112	*	22209-112CS	1 3/4 in	2 1/8 in	7 1/8 in	5 1/2 in	1/2 in	21150 lbf	23625 lbf
CS2P09-045	\$313,00	22209-045CS	45 mm	54 mm	181 mm	140 mm	M12	94 kN	105 kN
CS2P10-115	*	22210-115CS	1 15/16 in	2 1/4 in	8 in	6 1/4 in	5/8 in	22095 lbf	25313 lbf
CS2P10-050	\$347,00	22210-050CS	50 mm	57.2 mm	203 mm	159 mm	M16	98.2 kN	112.5 kN
CS2P10-200		22210-200CS	2 in	2 1/4 in	8 in	6 1/4 in	5/8 in	22095 lbf	25313 lbf
CS2P11-055	\$414,00	22211-055CS	55 mm	63.5 mm	216 mm	170 mm	M16	122 kN	145 kN
CS2P11-203	*	22211-203CS	2 3/16 in	2 1/2 in	8 1/2 in	6 3/4 in	5/8 in	27450 lbf	32625 lbf
CS2P11-204	*	22211-204CS	2 1/4 in	2 1/2 in	8 1/2 in	6 3/4 in	5/8 in	27450 lbf	32625 lbf
CS2P13-060	\$510,00	22213-060CS	60 mm	69.8 mm	225 mm	181 mm	M16	178 kN	212 kN
CS2P13-207	*	22213-207CS	2 7/16 in	2 3/4 in	8 7/8 in	7 1/8 in	5/8 in	40050 lbf	47700 lbf
CS2P13-208	*	22213-208CS	2 1/2 in	2 3/4 in	8 7/8 in	7 1/8 in	5/8 in	40050 lbf	47700 lbf
CS2P13-065	\$510,00	22213-065CS	65 mm	69.8 mm	225 mm	181 mm	M16	178 kN	212 kN
CS2P15-211	*	22215-211CS	2 11/16 in	3 1/4 in	10 5/16 in	8 1/8 in	3/4 in	42075 lbf	51300 lbf
CS2P15-212	*	22215-212CS	2 3/4 in	3 1/4 in	10 5/16 in	8 1/8 in	3/4 in	42075 lbf	51300 lbf
CS2P15-070	\$652,00	22215-070CS	70 mm	82.6 mm	262 mm	206 mm	M20	187 kN	228 kN
CS2P15-215	*	22215-215CS	2 15/16 in	3 1/4 in	10 5/16 in	8 1/8 in	3/4 in	42075 lbf	51300 lbf
CS2P15-075	\$652,00	22215-075CS	75 mm	82.6 mm	262 mm	206 mm	M20	187 kN	228 kN
CS2P15-300	*	22215-300CS	3 in	3 1/4 in	10 5/16 in	8 1/8 in	3/4 in	42075 lbf	51300 lbf
CS2P18-080	\$946,00	22218-080CS	80 mm	95.2 mm	321 mm	254 mm	M22	302 kN	373 kN
CS2P18-304	*	22218-304CS	3 1/4 in	3 3/4 in	12 5/8 in	10 in	7/8 in	67950 lbf	83925 lbf
CS2P18-085	\$946,00	22218-085CS	85 mm	95.2 mm	321 mm	254 mm	M22	302 kN	373 kN
CS2P18-307	*	22218-307CS	3 7/16 in	3 3/4 in	12 5/8 in	10 in	7/8 in	67950 lbf	83925 lbf
CS2P18-308	*	22218-308CS	3 1/2 in	3 3/4 in	12 5/8 in	10 in	7/8 in	67950 lbf	83925 lbf
CS2P18-090	\$946,00	22218-090CS	90 mm	95.2 mm	321 mm	254 mm	M22	302 kN	373 kN
CS2P20-100	\$1.421,00	22220-100CS	100 mm	108 mm	384 mm	298 mm	M24	371 kN	471 kN
CS2P20-315	*	22220-315CS	3 15/16 in	4 1/4 in	15 1/8 in	11 3/4 in	1 in	83475 lbf	105975 lbf
CS2P20-400	*	22220-400CS	4 in	4 1/4 in	15 1/8 in	11 3/4 in	1 in	83475 lbf	105975 lbf

Metrik seriler stoktan teslim.



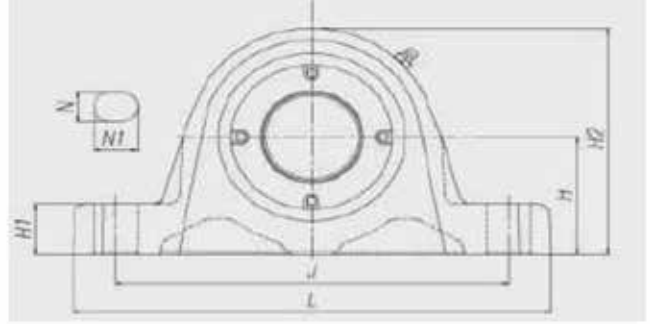
Parça No.		Rulman No.	Mil Çapı		L	J	Delik Çapı	Cr	Cor
CS4F08-107	*	22208-107CS	1 7/16 in		4 25/32 in	3 17/32 in	1/2 in	20408 lbf	21623 lbf
CS4F08-108	*	22208-108CS	1 1/2 in		4 25/32 in	3 17/32 in	1/2 in	20408 lbf	21623 lbf
CS4F08-040	\$287,00	22208-040CS	40 mm		121 mm	89.7 mm	M12	90 kN	100 kN
CS4F09-111	*	22209-111CS	1 11/16 in		5 1/8 in	2 57/64 in	1/2 in	21150 lbf	23625 lbf
CS4F09-112	*	22209-112CS	1 3/4 in		5 1/8 in	2 57/64 in	1/2 in	21150 lbf	23625 lbf
CS4F09-045	\$305,00	22209-045CS	45 mm		130 mm	98.8 mm	M12	94 kN	105 kN
CS4F10-115	*	22210-115CS	1 15/16 in		5 5/16 in	4 1/16 in	1/2 in	22095 lbf	25313 lbf
CS4F10-050	\$340,00	22210-050CS	50 mm		135 mm	103.2 mm	M12	98.2 kN	112.5 kN
CS4F10-200	*	22210-200CS	2 in		5 5/16 in	4 1/16 in	1/2 in	22095 lbf	25313 lbf
CS4F11-055	\$400,00	22211-055CS	55 mm		149 mm	114.7 mm	M16	122 kN	145 kN
CS4F11-203	*	22211-203CS	2 3/16 in		5 27/32 in	4 33/64 in	5/8 in	27450 lbf	32625 lbf
CS4F11-204	*	22211-204CS	2 1/4 in		5 27/32 in	4 33/64 in	5/8 in	27450 lbf	32625 lbf
CS4F13-060	\$480,00	22213-060CS	60 mm		156 mm	121.4 mm	M16	178 kN	212 kN
CS4F13-207	*	22213-207CS	2 7/16 in		6 1/8 in	4 25/32 in	5/8 in	40050 lbf	47700 lbf
CS4F13-208	*	22213-208CS	2 1/2 in		6 1/8 in	4 25/32 in	5/8 in	40050 lbf	47700 lbf
CS4F13-065	\$480,00	22213-065CS	65 mm		156 mm	121.4 mm	M16	178 kN	212 kN
CS4F15-211	*	22215-211CS	2 11/16 in		7 7/32 in	5 9/16 in	3/4 in	42075 lbf	51300 lbf
CS4F15-212	*	22215-212CS	2 3/4 in		7 7/32 in	5 9/16 in	3/4 in	42075 lbf	51300 lbf
CS4F15-070	\$670,00	22215-070CS	70 mm		183 mm	141.3 mm	M20	187 kN	228 kN
CS4F15-215	*	22215-215CS	2 15/16 in		7 7/32 in	5 9/16 in	3/4 in	42075 lbf	51300 lbf
CS4F15-075	\$670,00	22215-075CS	75 mm		183 mm	141.3 mm	M20	187 kN	228 kN
CS4F15-300	*	22215-300CS	3 in		7 7/32 in	5 9/16 in	3/4 in	42075 lbf	51300 lbf
CS4F18-080	\$972,00	22218-080CS	80 mm		210 mm	170.7 mm	M20	302 kN	373 kN
CS4F18-304	*	22218-304CS	3 1/4 in		8 9/32 in	6 23/32 in	3/4 in	67950 lbf	83925 lbf
CS4F18-085	\$972,00	22218-085CS	85 mm		210 mm	170.7 mm	M20	302 kN	373 kN
CS4F18-307	*	22218-307CS	3 7/16 in		8 9/32 in	6 23/32 in	3/4 in	67950 lbf	83925 lbf
CS4F18-308	*	22218-308CS	3 1/2 in		8 9/32 in	6 23/32 in	3/4 in	67950 lbf	83925 lbf
CS4F18-090	\$972,00	22218-090CS	90 mm		210 mm	170.7 mm	M20	302 kN	373 kN
CS4F20-100	\$1.441,00	22220-100CS	100 mm		235 mm	193.3 mm	M22	371 kN	471 kN
CS4F20-315	*	22220-315CS	3 15/16 in		9 1/4 in	7 39/64 in	7/8 in	83475 lbf	105975 lbf
CS4F20-400	*	22220-400CS	4 in		9 1/4 in	7 39/64 in	7/8 in	83475 lbf	105975 lbf

Metrik seriler stoktan teslim.



Parça No.		Rulman No.	Mil Çapı	L	H3	J	Delik Çapı	Cr	Cor
CS4FC08-107	*	22208-107CS	1 7/16 in	5 1/4 in	3 5/8 in	4 3/8 in	3/8 in	20408 lbf	21623 lbf
CS4FC08-108	*	22208-108CS	1 1/2 in	5 1/4 in	3 5/8 in	4 3/8 in	3/8 in	20408 lbf	21623 lbf
CS4FC08-040	\$295,00	22208-040CS	40 mm	133 mm	92.1 mm	111.1 mm	M10	90 kN	100 kN
CS4FC09-111	*	22209-111CS	1 11/16 in	6 5/32 in	4 1/4 in	5 1/8 in	1/2 in	21150 lbf	23625 lbf
CS4FC09-112	*	22209-112CS	1 3/4 in	6 5/32 in	4 1/4 in	5 1/8 in	1/2 in	21150 lbf	23625 lbf
CS4FC09-045	\$347,00	22209-045CS	45 mm	156 mm	107.8 mm	130.2 mm	M12	94 kN	105 kN
CS4FC10-115	*	22210-115CS	1 15/16 in	6 3/8 in	4 1/2 in	5 3/8 in	1/2 in	22095 lbf	25313 lbf
CS4FC10-050	\$398,00	22210-050CS	50 mm	162 mm	114.3 mm	136.5 mm	M12	98.2 kN	112.5 kN
CS4FC10-200	*	22210-200CS	2 in	6 3/8 in	4 1/2 in	5 3/8 in	1/2 in	22095 lbf	25313 lbf
CS4FC11-055	\$438,00	22211-055CS	55 mm	181 mm	127 mm	152.4 mm	M12	122 kN	145 kN
CS4FC11-203	*	22211-203CS	2 3/16 in	7 1/8 in	5 in	6 in	1/2 in	27450 lbf	32625 lbf
CS4FC11-204	*	22211-204CS	2 1/4 in	7 1/8 in	5 in	6 in	1/2 in	27450 lbf	32625 lbf
CS4FC13-060	\$495,00	22213-060CS	60 mm	194 mm	139.7 mm	165.1 mm	M12	178 kN	212 kN
CS4FC13-207	*	22213-207CS	2 7/16 in	7 5/8 in	5 1/2 in	6 1/2 in	1/2 in	40050 lbf	47700 lbf
CS4FC13-208	*	22213-208CS	2 1/2 in	7 5/8 in	5 1/2 in	6 1/2 in	1/2 in	40050 lbf	47700 lbf
CS4FC13-065	\$495,00	22213-065CS	65 mm	194 mm	139.7 mm	165.1 mm	M12	178 kN	212 kN
CS4FC15-211	*	22215-211CS	2.6875 in	8 3/4 in	6 3/8 in	7 1/2 in	5/8 in	42075 lbf	51300 lbf
CS4FC15-212	*	22215-212CS	2 3/4 in	8 3/4 in	6 3/8 in	7 1/2 in	5/8 in	42075 lbf	51300 lbf
CS4FC15-070	\$747,00	22215-070CS	70 mm	222 mm	161.9 mm	190.5 mm	M16	187 kN	228 kN
CS4FC15-215	*	22215-215CS	2 15/16 in	8 3/4 in	6 3/8 in	7 1/2 in	5/8 in	42075 lbf	51300 lbf
CS4FC15-075	\$747,00	22215-075CS	75 mm	222 mm	161.9 mm	190.5 mm	M16	187 kN	228 kN
CS4FC15-300	*	22215-300CS	3 in	8 3/4 in	6 3/8 in	7 1/2 in	5/8 in	42075 lbf	51300 lbf
CS4FC18-080	\$1.118,00	22218-080CS	80 mm	260 mm	187.3 mm	219.1 mm	M20	302 kN	373 kN
CS4FC18-304	*	22218-304CS	3 1/4 in	10 1/4 in	7 3/8 in	8 5/8 in	3/4 in	67950 lbf	83925 lbf
CS4FC18-085	\$1.118,00	22218-085CS	85 mm	260 mm	187.3 mm	219.1 mm	M20	302 kN	373 kN
CS4FC18-307	*	22218-307CS	3 7/16 in	10 1/4 in	7 3/8 in	8 5/8 in	3/4 in	67950 lbf	83925 lbf
CS4FC18-308	*	22218-308CS	3 1/2 in	10 1/4 in	7 3/8 in	8 5/8 in	3/4 in	67950 lbf	83925 lbf
CS4FC18-090	\$1.118,00	22218-090CS	90 mm	260 mm	187.3 mm	219.1 mm	M20	302 kN	373 kN
CS4FC20-100	\$1.616,00	22220-100CS	100 mm	276 mm	206.4 mm	238.1 mm	M20	371 kN	471 kN
CS4FC20-315	*	22220-315CS	3 15/16 in	10 7/8 in	8 1/8 in	9 3/8 in	3/4 in	83475 lbf	105975 lbf
CS4FC20-400	*	22220-400CS	4 in	10 7/8 in	8 1/8 in	9 3/8 in	3/4 in	83475 lbf	105975 lbf

Metrik seriler stoktan teslim.

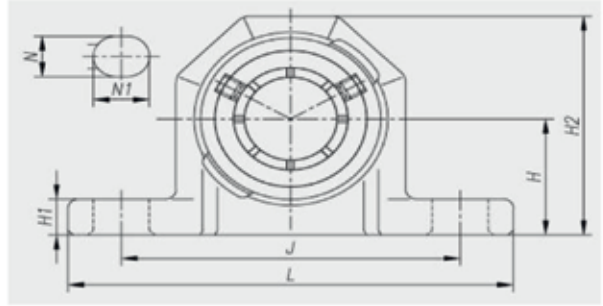


Parça No.	FİYAT	Rulman No.	Mil Çapı	H	L	J	Delik Çapı	Cr	Cor
CX2SN11-050	\$457,00	22211-050CX	50 mm	70 mm	255 mm	210 mm	M16	122 kN	145 kN
CX2SN12-055	\$511,00	22212-055CX	55 mm	70 mm	255 mm	210 mm	M16	152 kN	175 kN
CX2SN13-060	\$558,00	22213-060CX	60 mm	80 mm	275 mm	230 mm	M16	178 kN	212 kN
CX2SN15-065	\$648,00	22215-065CX	65 mm	80 mm	275 mm	230 mm	M16	187 kN	228 kN
CX2SN16-070	\$783,00	22216-070CX	70 mm	95 mm	320 mm	260 mm	M20	223 kN	269 kN
CX2SN17-075	\$883,00	22217-075CX	75 mm	95 mm	320 mm	260 mm	M20	263 kN	317 kN
CX2SN18-080	\$947,00	22218-080CX	80 mm	100 mm	345 mm	290 mm	M20	302 kN	373 kN
CX2SN19-085	\$1.148,00	22219-085CX	85 mm	112 mm	345 mm	290 mm	M20	329 kN	412 kN
CX2SN20-090	\$1.263,00	22220-090CX	90 mm	112 mm	380 mm	320 mm	M24	371 kN	471 kN
CX2SN22-100	\$1.619,00	22222-100CX	100 mm	125 mm	410 mm	350 mm	M24	606 kN	731 kN
CX2SN24-110	\$1.987,00	22224-110CX	110 mm	140 mm	410 mm	350 mm	M24	680 kN	859 kN
CX2SN26-115	\$2.458,00	22226-115CX	115 mm	150 mm	445 mm	380 mm	M24	810 kN	1158 kN
CX2SN28-125	\$3.115,00	22228-125CX	125 mm	150 mm	500 mm	420 mm	M30	911 kN	1243 kN
CX2SN30-135	\$3.837,00	22230-135CX	135 mm	160 mm	530 mm	450 mm	M30	1073 kN	1387 kN
CX2SN32-140	\$4.595,00	22232-140CX	140 mm	170 mm	550 mm	470 mm	M30	1200 kN	1748 kN

COO Unitized Spherical Roller Bearing Units

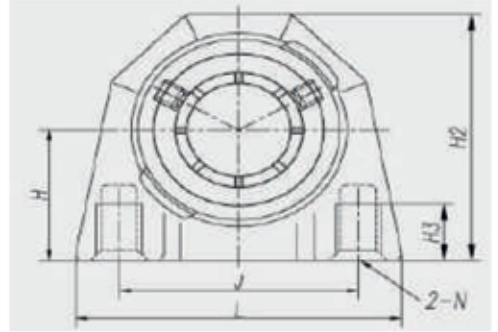
New brand released in 2019 from Japan introduces innovative new designs and features to handle the world's power transmissions needs.





PARÇA NO	FİYAT	Mil	J	L	H	H1	H2	N	N1	ağırlık/kg.
		Çapı								
OCSP 204	\$288,00	20	95	127	33,3	11	61,8	13	18	0,67kg.
OCSP 205	\$312,00	25	105	140	36,5	12	68	13	19	0,78kg.
OCSP 206	\$425,00	30	121	165	42,9	13	80,9	17	21	1,33kg.
OCSP 207	\$492,00	35	127	167	47,6	14	90,6	17	21	1,52kg.
OCSP 208	\$605,00	40	137	184	49,2	14	96,2	17	21	1,86kg.

Saniline yıkanabilir bilyalı rulman üniteleri
GIDA GÜVENLİĞİNDE en iyisine ulaşmak için tasarlanmıştır.
Ömür boyu yağlama gerektirmez



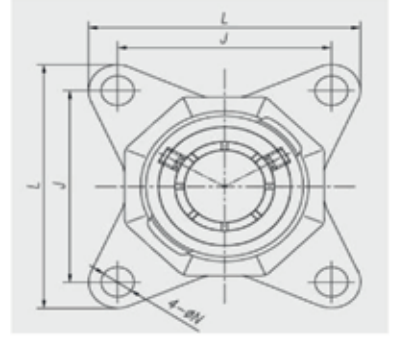
PARÇA NO	FİYAT	Mil	J	L	H	H2	ağırlık/kg.			
		Çapı								
OCSPA 204	\$288,00	20	52	74	30,2	58,7	0,48kg.			
OCSPA 205	\$315,00	25	56	84	36,5	68	0,65kg.			
OCSPA 206	\$425,00	30	66	98	42,9	80,9	0,93kg.			
OCSPA 207	\$492,00	35	80	110	47,6	90,6	1,40kg.			

IP69K onaylı

COC'un %100 paslanmaz çelik yıkanabilir bilyalı rulman üniteleri, gıda güvenliği programları için, P69K sertifikasına ve yeniden yağlama gerektirmeyen çözümümüze sahiptir.

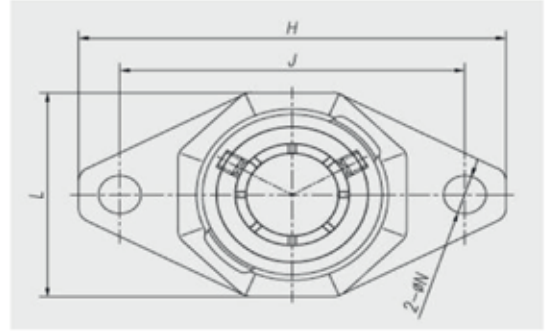
Yeni eş merkezli OCCLOC™, 8 yuvalı kilitleme sistemimiz millere hasar vermez ve takılması ve çıkarılması kolaydır. Küçük çaplı millerde bile büyük bir tutma gücüne sahiptir.





PARÇA NO	FİYAT	Mil Çapı	J	L	N	ağırlık/kg.				
OCSF 204	\$288,00	20	64	86	12	0,57kg.				
OCSF 205	\$312,00	25	70	95	12	0,74kg.				
OCSF 206	\$425,00	30	83	108	12	1,06kg.				
OCSF 207	\$492,00	35	92	117	14	1,33kg.				
OCSF 208	\$605,00	40	102	130	16	1,79kg.				

Saniline yıkanabilir bilyalı rulman üniteleri
GIDA GÜVENLİĞİNDE en iyisine ulaşmak için tasarlanmıştır.
Ömür boyu yağlama gerektirmez



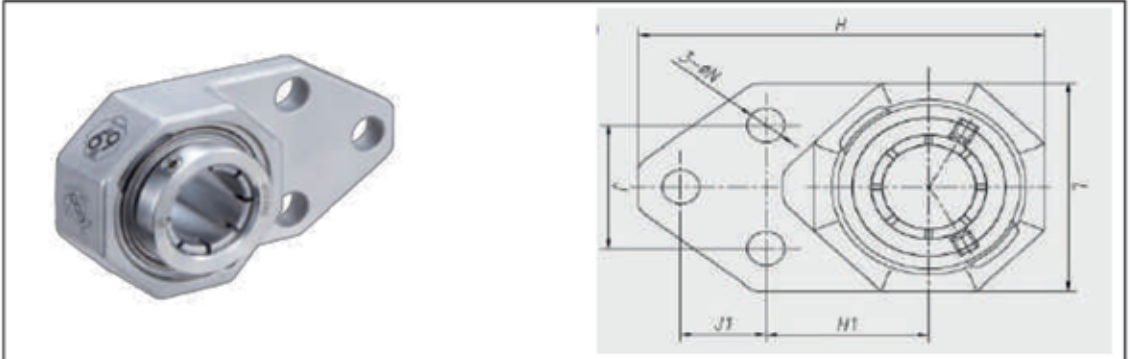
PARÇA NO	FİYAT	Mil Çapı	J	L	H	N	ağırlık/kg.			
OCSFL 204	\$288,00	20	90	58	113	12	0,60kg.			
OCSFL 205	\$312,00	25	99	63	130	16	0,76kg.			
OCSFL 206	\$425,00	30	117	76	148	16	1,12kg.			
OCSFL 207	\$492,00	35	130	86	161	16	1,41kg.			

IP69K onaylı

COC'un %100 paslanmaz çelik yıkanabilir bilyalı rulman üniteleri, gıda güvenliği programları için, P69K sertifikasına ve yeniden yağlama gerektirmeyen çözümümüze sahiptir.

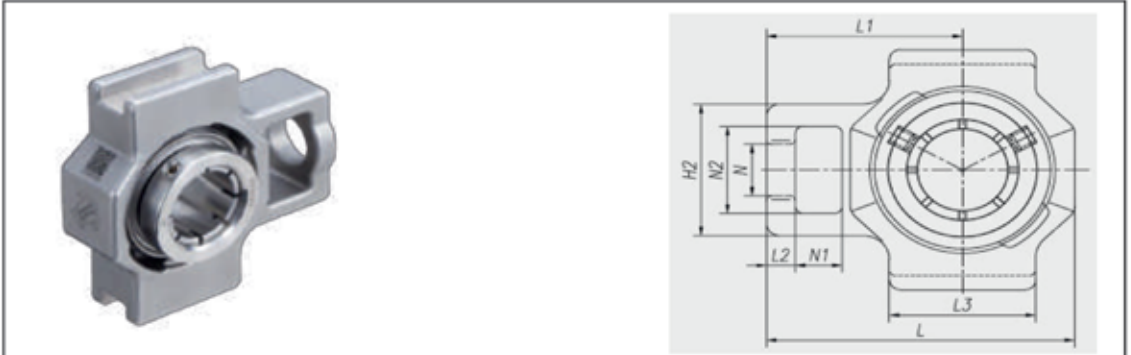
Yeni eş merkezli OCCLOC™, 8 yuvalı kilitleme sistemimiz millere hasar vermez ve takılması ve çıkarılması kolaydır. Küçük çaplı millerde bile büyük bir tutma gücüne sahiptir.





PARÇA NO	FİYAT	Mil Çapı	J	H	J1	H1	L	N	ağırlık/kg.
OCSFB 204	\$288,00	20	38,1	105	22,2	42,9	58	12	0,46kg.
OCSFB 205	\$312,00	25	41,3	117	28,6	46	63	12	0,55kg.
OCSFB 206	\$425,00	30	47,6	133	31,8	52,4	76	12	0,96kg.
OCSFB 207	\$492,00	35	50,8	151	31,8	60,3	86	15	1,41kg.

Saniline yıkanabilir bilyalı rulman üniteleri
GIDA GÜVENLİĞİNDE en iyisine ulaşmak için tasarlanmıştır.
Ömür boyu yağlama gerektirmez



PARÇA NO	FİYAT	Mil Çapı	L1	L	L3	H2	N	N1	N2	ağırlık/kg.
OCST 205	\$312,00	25	60	91,5	44	46	19	18	32	0,92kg.
OCST 206	\$425,00	30	67	105	50	52	22	18	37	1,25kg.
OCST 207	\$492,00	35	75	118	56	56	22	18	37	1,70kg.

IP69K onaylı

COC'un %100 paslanmaz çelik yıkanabilir bilyalı rulman üniteleri, gıda güvenliği programları için, P69K sertifikasına ve yeniden yağlama gerektirmeyen çözümümüze sahiptir.

Yeni eş merkezli OCCLOC™, 8 yuvalı kilitleme sistemimiz millere hasar vermez ve takılması ve çıkarılması kolaydır. Küçük çaplı millerde bile büyük bir tutma gücüne sahiptir.



COC BEARING UNIT NUMBER INTERCHANGE FOR CS2P00-000

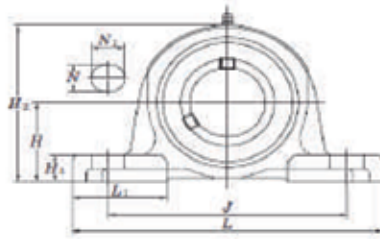
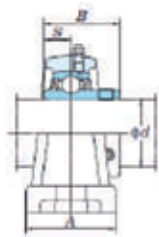
mm	inch	COC	ISO 3000	DODGE	SF	Sealmaster	Trinam-OM	ink-Belt
		Structural Lubry (Interchangeable I) Shaft size of shaft with with C	ISO codes for all units "2" in part number with "V" "3" in part number with "V" Shaft size of shaft (Interchangeable I, I-A, I-B, I-C)	Part No. for shafts with Part No. for shafts (Interchangeable I) (Interchangeable I)	Structural Lubry (Interchangeable I) Shaft size of shaft (Interchangeable I)	Structural Lubry (Interchangeable I) Shaft size of shaft (Interchangeable I)	Structural Lubry (Interchangeable I) Shaft size of shaft (Interchangeable I)	Structural Lubry (Interchangeable I) Shaft size of shaft (Interchangeable I)
17/16	1 1/2	CS2P08-107 NONE	ZA2107	070273(070296)	SYR1 7/16H	USR85000-107C	QAP108A-107S	PR22423H
1 1/2	1 1/2	CS2P08-108 NONE	ZA2108	070274(070297)	SYR1 1/2H	USR85000-108C	QAP108A-108S	PR22424H
1 1/8	1 1/8	CS2P09-111 NONE	ZA2111	070276(070299)	SYR1 1 1/8H	USR85000-111C	QAP109A-111S	PR22427H
1 3/4	1 3/4	CS2P09-112 NONE	ZA2112	070277(070300)	SYR1 3/4H	USR85000-112C	QAP109A-112S	PR22428H
45	1 15/16	CS2P09-045 NONE	NONE	NONE	NONE	NONE	QAP109A-045S	NONE
50		CS2P10-115 NONE	ZA2115	070278(070301)	SYR1 15/16H	USR85000-115C	QAP110A-115S	PR22431H
		CS2P10-050 NONE	NONE	NONE	NONE	NONE	QAP110A-050S	PR224455H
	2	CS2P10-200 NONE	ZA2200	070279(070302)	SYR2H	USR85000-200C	QAP110A-200S	PR22432H
55		CS2P11-055 NONE	NONE	NONE	NONE	NONE	QAP111A-055S	PR224455H
2 3/16		CS2P11-203 NONE	ZA2203	070285(070308)	SYR2 3/16H	USR85000-203C	QAP111A-203S	PR224455H
2 1/4		CS2P11-204 NONE	ZA2204	070286(070309)	NONE	NONE	QAP111A-204S	PR22439H
60		CS2P13-060 NONE	NONE	NONE	NONE	NONE	QAP113A-060S	PR224460H
2 7/16		CS2P13-207 NONE	ZA2207	070282(070305)	SYR2 7/16H	USR85000-207C	QAP113A-207S	PR22439H
2 1/2		CS2P13-208 NONE	ZA2208	070283(070306)	SYR2 1/2H	USR85000-208C	QAP113A-208S	PR22440H
65		CS2P13-065 NONE	NONE	NONE	NONE	NONE	QAP113A-065S	NONE
2 11/16		CS2P15-211 NONE	ZA2211	070284(070307)	SYR2 11/16H	USR85000-211C	QAP115A-211S	PR22443H
2 3/4		CS2P15-212 NONE	ZA2212	070285(070308)	SYR2 3/4H	NONE	QAP115A-212S	PR22444H
70		CS2P15-070 NONE	NONE	NONE	NONE	NONE	QAP115A-070S	PR224407H
2 15/16		CS2P15-215 NONE	ZA2215	070285(070308)	SYR2 15/16H	USR85000-215C	QAP115A-215S	PR224407H
75		CS2P15-075 NONE	NONE	NONE	NONE	NONE	QAP115A-075S	PR2244075H
80	3	CS2P18-300 NONE	ZA2300	070296(070309)	SYR3H	USR85000-300C	QAP118A-300S	PR22448H
80	3 1/4	CS2P18-080 NONE	NONE	NONE	NONE	NONE	QAP118A-080S	PR224480H
85		CS2P18-085 NONE	NONE	NONE	NONE	NONE	QAP118A-085S	NONE
3 7/16		CS2P18-307 NONE	ZA2307	070298(070311)	SYR3 7/16H	USR85000-307C	QAP118A-307S	PR224515H
3 1/2		CS2P18-308 NONE	ZA2308	070299(070312)	SYR3 1/2H	USR85000-308C	QAP118A-308S	PR224565H
90		CS2P18-090 NONE	NONE	NONE	NONE	NONE	QAP118A-090S	NONE
95		CS2P20-095 NONE	NONE	NONE	NONE	NONE	NONE	NONE
100		CS2P20-100 NONE	NONE	NONE	NONE	NONE	QAP120A-100S	PR2244100H
3 15/16		CS2P20-315 NONE	NONE	NONE	NONE	NONE	QAP120A-315S	PR22463H
4		CS2P20-400 NONE	NONE	NONE	NONE	NONE	QAP120A-400S	PR22464H

COC BEARING UNIT NUMBER INTERCHANGE FOR CS4FC00-000

mm		Small Dia.	COC	BEARING	DOOR	Part No. for assembly	Part No. for assembly	Part No. for assembly	S/F	Sealmaster	Trimken-OM	Link-Item
Inch			CS4FC09-045 CS4FC10-115 CS4FC10-050 CS4FC10-200 CS4FC11-055 CS4FC11-203 CS4FC11-204 CS4FC13-060 CS4FC13-207 CS4FC13-208 CS4FC13-065 CS4FC15-211 CS4FC15-212 CS4FC15-070 CS4FC15-215 CS4FC15-075 CS4FC15-300 CS4FC18-080 CS4FC18-085 CS4FC18-307 CS4FC18-308 CS4FC18-090 CS4FC20-095 CS4FC20-100 CS4FC20-315	CS4FC08-107 CS4FC08-108 CS4FC09-111 CS4FC09-112 CS4FC09-045 CS4FC10-115 CS4FC10-050 CS4FC10-200 CS4FC11-055 CS4FC11-203 CS4FC11-204 CS4FC13-060 CS4FC13-207 CS4FC13-208 CS4FC13-065 CS4FC15-211 CS4FC15-212 CS4FC15-070 CS4FC15-215 CS4FC15-075 CS4FC15-300 CS4FC18-080 CS4FC18-085 CS4FC18-307 CS4FC18-308 CS4FC18-090 CS4FC20-095 CS4FC20-100 CS4FC20-315	CS4FC09-045 CS4FC10-115 CS4FC10-050 CS4FC10-200 CS4FC11-055 CS4FC11-203 CS4FC11-204 CS4FC13-060 CS4FC13-207 CS4FC13-208 CS4FC13-065 CS4FC15-211 CS4FC15-212 CS4FC15-070 CS4FC15-215 CS4FC15-075 CS4FC15-300 CS4FC18-080 CS4FC18-085 CS4FC18-307 CS4FC18-308 CS4FC18-090 CS4FC20-095 CS4FC20-100 CS4FC20-315	CS4FC09-045 CS4FC10-115 CS4FC10-050 CS4FC10-200 CS4FC11-055 CS4FC11-203 CS4FC11-204 CS4FC13-060 CS4FC13-207 CS4FC13-208 CS4FC13-065 CS4FC15-211 CS4FC15-212 CS4FC15-070 CS4FC15-215 CS4FC15-075 CS4FC15-300 CS4FC18-080 CS4FC18-085 CS4FC18-307 CS4FC18-308 CS4FC18-090 CS4FC20-095 CS4FC20-100 CS4FC20-315	CS4FC09-045 CS4FC10-115 CS4FC10-050 CS4FC10-200 CS4FC11-055 CS4FC11-203 CS4FC11-204 CS4FC13-060 CS4FC13-207 CS4FC13-208 CS4FC13-065 CS4FC15-211 CS4FC15-212 CS4FC15-070 CS4FC15-215 CS4FC15-075 CS4FC15-300 CS4FC18-080 CS4FC18-085 CS4FC18-307 CS4FC18-308 CS4FC18-090 CS4FC20-095 CS4FC20-100 CS4FC20-315	CS4FC09-045 CS4FC10-115 CS4FC10-050 CS4FC10-200 CS4FC11-055 CS4FC11-203 CS4FC11-204 CS4FC13-060 CS4FC13-207 CS4FC13-208 CS4FC13-065 CS4FC15-211 CS4FC15-212 CS4FC15-070 CS4FC15-215 CS4FC15-075 CS4FC15-300 CS4FC18-080 CS4FC18-085 CS4FC18-307 CS4FC18-308 CS4FC18-090 CS4FC20-095 CS4FC20-100 CS4FC20-315	CS4FC09-045 CS4FC10-115 CS4FC10-050 CS4FC10-200 CS4FC11-055 CS4FC11-203 CS4FC11-204 CS4FC13-060 CS4FC13-207 CS4FC13-208 CS4FC13-065 CS4FC15-211 CS4FC15-212 CS4FC15-070 CS4FC15-215 CS4FC15-075 CS4FC15-300 CS4FC18-080 CS4FC18-085 CS4FC18-307 CS4FC18-308 CS4FC18-090 CS4FC20-095 CS4FC20-100 CS4FC20-315	CS4FC09-045 CS4FC10-115 CS4FC10-050 CS4FC10-200 CS4FC11-055 CS4FC11-203 CS4FC11-204 CS4FC13-060 CS4FC13-207 CS4FC13-208 CS4FC13-065 CS4FC15-211 CS4FC15-212 CS4FC15-070 CS4FC15-215 CS4FC15-075 CS4FC15-300 CS4FC18-080 CS4FC18-085 CS4FC18-307 CS4FC18-308 CS4FC18-090 CS4FC20-095 CS4FC20-100 CS4FC20-315	CS4FC09-045 CS4FC10-115 CS4FC10-050 CS4FC10-200 CS4FC11-055 CS4FC11-203 CS4FC11-204 CS4FC13-060 CS4FC13-207 CS4FC13-208 CS4FC13-065 CS4FC15-211 CS4FC15-212 CS4FC15-070 CS4FC15-215 CS4FC15-075 CS4FC15-300 CS4FC18-080 CS4FC18-085 CS4FC18-307 CS4FC18-308 CS4FC18-090 CS4FC20-095 CS4FC20-100 CS4FC20-315	CS4FC09-045 CS4FC10-115 CS4FC10-050 CS4FC10-200 CS4FC11-055 CS4FC11-203 CS4FC11-204 CS4FC13-060 CS4FC13-207 CS4FC13-208 CS4FC13-065 CS4FC15-211 CS4FC15-212 CS4FC15-070 CS4FC15-215 CS4FC15-075 CS4FC15-300 CS4FC18-080 CS4FC18-085 CS4FC18-307 CS4FC18-308 CS4FC18-090 CS4FC20-095 CS4FC20-100 CS4FC20-315
17/16			ZBR2107	FC107T	FC-S2-107R	070645/(070672)	070699/(070776)	FYRP1 7/16H	USFC5000-107C	OAC08A-107S	FCB22423H	
1 1/2			ZBR2108	NONE	FC-S2-108R	070646/(070673)	070700/(070727)	FYRP1 1/2H	USFC5000-108C	OAC08A-108S	FCB22424H	
1 1/16			ZBR2111	FC111T	FC-S2-111R	070648/(070675)	070702/(070729)	FYRP1 11/16H	USFC5000-111C	OAC09A-111S	FCB22427H	
1 3/4			ZBR2112	NONE	FC-S2-112R	070649/(070676)	070703/(070730)	FYRP1 3/4H	USFC5000-112C	OAC09A-112S	FCB22428H	
45			NONE	NONE	NONE	NONE	NONE	NONE	NONE	NONE	NONE	
1 15/16			ZBR2115	FC115T	FC-S2-115R	070650/(070677)	070704/(070731)	FYRP1 15/16H	USFC5000-115C	OAC09A-115S	FCB22431H	
50			NONE	NONE	NONE	NONE	NONE	NONE	NONE	NONE	FCB224M50H	
2			ZBR2200	NONE	FC-S2-200R	070651/(070678)	070705/(070732)	FYRP2H	USFC5000-200C	OAC10A-200S	FCB22432H	
55			NONE	NONE	NONE	NONE	NONE	NONE	NONE	NONE	FCB224M55H	
2 3/16			ZBR2203	FC203T	FC-S2-203R	070652/(070679)	070706/(070733)	FYRP2 3/16H	USFC5000-203C	OAC11A-203S	FCB22435H	
2 1/4			ZBR2204	NONE	NONE	NONE	NONE	NONE	NONE	NONE	FCB22436H	
60			NONE	NONE	NONE	NONE	NONE	NONE	NONE	NONE	FCB224M60H	
2 7/16			ZBR2207	FC207T	FC-S2-207R	070654/(070681)	070708/(070735)	FYRP2 7/16H	USFC5000-207C	OAC13A-207S	FCB22439H	
2 1/2			ZBR2208	FC208T	NONE	NONE	NONE	FYRP2 1/2H	USFC5000-208C	OAC13A-208S	FCB22440H	
65			NONE	NONE	NONE	NONE	NONE	NONE	NONE	NONE	NONE	
2 11/16			ZBR2211	FC211T	FC-S2-211R	070656/(070683)	070710/(070737)	FYRP2 11/16H	USFC5000-211C	OAC15A-211S	FCB22443H	
2 3/4			ZBR2212	NONE	NONE	NONE	NONE	FYRP2 3/4H	NONE	OAC15A-212S	FCB22444H	
70			NONE	NONE	NONE	NONE	NONE	NONE	NONE	OAC15A-070S	FCB224M70H	
2 15/16			ZBR2215	FC215T	FC-S2-215R	070657/(070684)	070711/(070738)	FYRP2 15/16H	USFC5000-215C	OAC15A-215S	FCB22447H	
75			NONE	NONE	NONE	NONE	NONE	NONE	NONE	NONE	FCB224M75H	
3			ZBR2300	NONE	FC-S2-300R	070658/(070685)	070712/(070739)	FYRP3H	USFC5000-300C	OAC15A-300S	FCB22448H	
80			NONE	NONE	NONE	NONE	NONE	NONE	NONE	NONE	FCB224M80H	
3 1/4			ZBR2304	NONE	NONE	NONE	NONE	NONE	NONE	OAC18A-304S	NONE	
85			NONE	NONE	NONE	NONE	NONE	NONE	NONE	OAC18A-085S	FCB224M85H	
3 7/16			ZBR2307	FC307T	FC-S2-307R	070660/(070687)	070714/(070741)	FYRP3 7/16H	USFC5000-307C	OAC18A-307S	FCB22455H	
3 1/2			ZBR2308	FC308T	NONE	NONE	NONE	FYRP3 1/2H	USFC5000-308C	OAC18A-308S	FCB22456H	
90			NONE	NONE	NONE	NONE	NONE	NONE	NONE	NONE	NONE	
95			NONE	NONE	NONE	NONE	NONE	NONE	NONE	NONE	NONE	
100			NONE	NONE	NONE	NONE	NONE	NONE	NONE	NONE	FCB224M100H	
3 15/16			ZBR2315	FC315T	FC-S2-315R	070662/(070689)	070716/(070743)	NONE	USFC5000-315C	OAC20A-315S	FCB22463H	
4			ZBR2400	NONE	NONE	NONE	NONE	FYRP4H	USFC5000-400C	OAC20A-400S	FCB22464H	

COC BEARING UNIT NUMBER INTERCHANGE FOR CX2SN60-000

Shaft Dia mm	COC	NTN	TIMKEN-QM(QVSN and QVPH)	DOUGLEI2B500-3SN and 3N0	SKF SKF series	TAG	FPH					
	Q1 (width) Suffix/ Expansion(Coef. E) Q2 (suffix code of labyrinth seal).	Q1 (width) Suffix/ Expansion(Coef. E) Q2 (suffix code of labyrinth seal).	Q1 (width) Suffix/ Expansion(Coef. E) Q2 (suffix code of labyrinth seal).	Q1 (width) Suffix/ Expansion(Coef. E) Q2 (suffix code of labyrinth seal).				Q1 (width) Suffix/ Expansion(Coef. E) Q2 (suffix code of labyrinth seal).	Q1 (width) Suffix/ Expansion(Coef. E) Q2 (suffix code of labyrinth seal).	Q1 (width) Suffix/ Expansion(Coef. E) Q2 (suffix code of labyrinth seal).		
80	CX2SN11-080	SNS11	QVSN11V0505	QVPPN11V0505	P2B511-3SN-050M	071004/(071021)	071038/(071055)	SNS11	SNL511	SNHS11	SNV100-22211K+H311X	ZS2SN410
90	CX2SN12-080	SNS12	QVSN12V0555	QVPPN12V0555	P2B512-3SN-055M	071005/(071022)	071039/(071056)	SNS12	SNL512	SNHS12	SNV110-22212K+H312X	ZS2SN411
80	CX2SN13-080	SNS13	QVSN14V0605	QVPPN14V0605	P2B513-3SN-060M	071006/(071023)	071040/(071057)	SNS13	SNL513	SNHS13	SNV120-22213K+H313X	ZS2SN412
85	CX2SN18-085	SNS15	QVSN14V0655	QVPPN15V0655	P2B515-3SN-065M	071007/(071024)	071041/(071058)	SNS15	SNL515	SNHS15	SNV130-22215K+H315X	ZS2SN413
70	CX2SN18-070	SNS16	QVSN16V0705	QVPPN16V0705	P2B516-3SN-070M	071008/(071025)	071042/(071059)	SNS16	SNL516	SNHS16	SNV140-22216K+H316X	ZS2SN414
75	CX2SN17-075	SNS17	QVSN16V0755	QVPPN17V0755	P2B517-3SN-075M	071009/(071026)	071043/(071060)	SNS17	SNL517	SNHS17	SNV150-22217K+H317X	ZS2SN415
80	CX2SN18-080	SNS18	QVSN19V0805	QVPPN19V0805	P2B518-3SN-080M	071010/(071027)	071044/(071061)	SNS18	SNL518	SNHS18	SNV160-22218K+H318X	ZS2SN416
85	CX2SN18-085	SNS19	QVSN19V0855	QVPPN19V0855	P2B519-3SN-085M	071011/(071028)	071045/(071062)	SNS19	SNL519	SNHS19	SNV170-22219K+H319X	ZS2SN417
90	CX2SN20-090	SNS20	QVSN19V0905	QVPPN20V0905	P2B520-3SN-090M	071012/(071029)	071046/(071063)	SNS20	SNL520	SNHS20	SNV180-22220K+H320X	ZS2SN418
100	CX2SN22-100	SNS22	QVSN22V1005	QVPPN22V1005	P2B522-3SN-100M	071013/(071030)	071047/(071064)	SNS22	SNL522	SNHS22	SNV200-22222K+H322X	ZS2SN420
110	CX2SN24-110	SNS24	QVSN26V1105	QVPPN24V1105	P2B524-3SN-110M	071014/(071031)	071048/(071065)	SNS24	SNL524	SNHS24	SNV215-22224K+H324X	ZS2SN422
115	CX2SN28-115	SNS26	QVSN26V1155	QVPPN26V1155	P2B526-3SN-115M	071015/(071032)	071049/(071066)	SNS26	SNL526	SNHS26	SNV230-22226K+H326X	-
125	CX2SN28-125	SNS28	QVSN28V1255	QVPPN28V1255	P2B528-3SN-125M	071016/(071033)	071050/(071067)	SNS28	SNL528	SNHS28	SNV250-22228K+H328X	-
135	CX2SN30-135	SNS30	-	-	P2B530-3SN-135M	071102/(071103)	071104/(071105)	SNS30	SNL530	SNHS30	SNV270-22230K+H330X	-
140	CX2SN32-140	SNS32	-	-	P2B532-3SN-140M	071106/(071107)	071108/(071109)	SNS32	SNL532	SNHS32	SNV290-22232K+H332X	-



F Y H

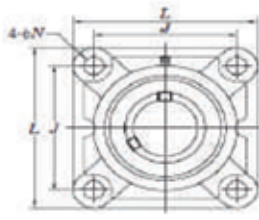
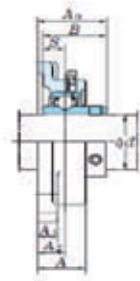


KOD	FİYAT	d	J	L	H	KOD	FİYAT	d	J	L	H
UCP 201	\$19,68	12	95	127	30,2	UCP 305	\$42,00	25	132	175	45
UCP 202	\$19,68	15			30,2	UCP 306	\$50,40	30	140	180	50
UCP 203	\$19,68	17			30,2	UCP 307	\$61,20	35	160	210	56
UCP 204	\$19,68	20			33,3	UCP 308	\$73,20	40	170	220	60
UCP 205	\$21,24	25	105	140	36,5	UCP 309	\$97,20	45	190	245	67
UCP 206	\$29,76	30	121	165	42,9	UCP 310	\$122,40	50	212	275	75
UCP 207	\$34,80	35	127	167	47,6	UCP 311	\$153,00	55	236	310	80
UCP 208	\$42,60	40	137	184	49,2	UCP 312	\$180,60	60	250	330	85
UCP 209	\$48,00	45	146	190	54	UCP 313	\$207,96	65	260	340	90
UCP 210	\$56,52	50	159	206	57,2	UCP 314	\$260,40	70	280	360	95
UCP 211	\$72,00	55	171	219	63,5	UCP 315	\$306,00	75	290	380	100
UCP 212	\$93,60	60	184	241	69,8	UCP 316	\$380,16	80	300	400	106
UCP 213	\$123,84	65	203	265	76,2	UCP 317	\$433,20	85	320	420	112
UCP 214	\$148,80	70	210	266	79,4	UCP 318	\$471,60	90	330	430	118
UCP 215	\$171,60	75	217	275	82,6	UCP 319	\$585,60	95	360	470	125
UCP 216	\$205,20	80	232	292	88,9	UCP 320	\$680,40	100	380	490	140
UCP 217	\$250,80	85	247	310	95,2	UCP 322	\$927,60	110	400	520	150
UCP 218	\$313,20	90	262	327	101,6	UCP 324	\$1.174,80	120	450	570	160
						UCP 326	\$1.598,40	130	480	600	180
						UCP 328	\$1.941,60	140	500	620	200

(UKP.. Serileri Konik Rulmanlıdır. (d) Mil çapı ölçüsü Manşon Takılı olarak Verilmiştir.

Yatak ölçüleri (UCP) Serisi ile aynıdır . Fiyatlarımıza Manşon DAHİL DEĞİLDİR.

KOD	FİYAT	d	Manşon	KOD	FİYAT	d	Manşon
UKP 205	\$21,24	20	H 305 / H2305	UKP 305	\$42,00	20	H 2305
UKP 206	\$29,76	25	H 306 / H2306	UKP 306	\$50,40	25	H 2306
UKP 207	\$34,80	30	H 307 / H2307	UKP 307	\$61,20	30	H 2307
UKP 208	\$42,60	35	H 308 / H2308	UKP 308	\$73,20	35	H 2308
UKP 209	\$48,00	40	H 309 / H2309	UKP 309	\$97,20	40	H 2309
UKP 210	\$56,52	45	H 310 / H2310	UKP 310	\$122,40	45	H 2310
UKP 211	\$72,00	50	H 311 / H2311	UKP 311	\$153,00	50	H 2311
UKP 212	\$93,60	55	H 312 / H2312	UKP 312	\$180,60	55	H 2312
UKP 213	\$123,84	60	H 313 / H2313	UKP 313	\$207,96	60	H 2313
UKP 215	\$171,60	65	H 315 / H2315	UKP 315	\$306,00	65	H 2315
UKP 216	\$205,20	70	H 316 / H2316	UKP 316	\$380,16	70	H 2316
UKP 217	\$250,80	75	H 317 / H2317	UKP 317	\$433,20	75	H 2317
UKP 218	\$313,20	80	H 318 / H2318	UKP 318	\$471,60	80	H 2318
				UKP 319	\$585,60	85	H 2319
				UKP 320	\$680,40	90	H 2320
				UKP 322	\$927,60	100	H 2322
				UKP 324	\$1.174,80	110	H 2324
				UKP 326	\$1.598,40	115	H 2326
				UKP 328	\$1.941,60	125	H 2328



F Y H



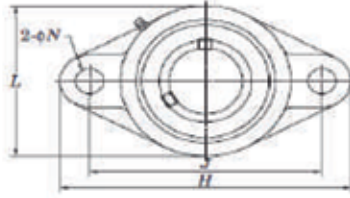
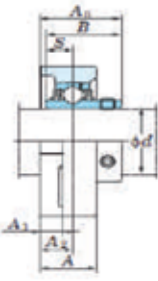
KOD	FİYAT	d	J	L	B
UCF 201	\$19,68	12	64	86	31
UCF 202	\$19,68	15			31
UCF 203	\$19,68	17			31
UCF 204	\$19,68	20			31
UCF 205	\$21,24	25	70	95	34,1
UCF 206	\$29,76	30	83	108	38,1
UCF 207	\$34,80	35	92	117	42,9
UCF 208	\$42,60	40	102	130	49,2
UCF 209	\$48,00	45	105	137	49,2
UCF 210	\$66,52	50	111	143	51,6
UCF 211	\$72,00	55	130	162	55,6
UCF 212	\$93,60	60	143	175	65,1
UCF 213	\$123,84	65	149	187	65,1
UCF 214	\$148,80	70	152	193	74,6
UCF 215	\$171,60	75	159	200	77,8
UCF 216	\$205,20	80	165	208	82,6
UCF 217	\$250,80	85	175	220	85,7
UCF 218	\$313,20	90	187	235	96

KOD	FİYAT	d	J	L	B
UCF 305	\$42,00	25	80	110	38
UCF 306	\$50,40	30	95	125	43
UCF 307	\$61,20	35	100	135	48
UCF 308	\$73,20	40	112	150	52
UCF 309	\$97,20	45	125	160	57
UCF 310	\$122,40	50	132	175	61
UCF 311	\$153,00	55	140	185	66
UCF 312	\$180,60	60	150	195	71
UCF 313	\$207,96	65	166	208	75
UCF 314	\$260,40	70	178	226	78
UCF 315	\$306,00	75	184	236	82
UCF 316	\$380,16	80	196	250	86
UCF 317	\$433,20	85	204	260	96
UCF 318	\$471,60	90	216	280	96
UCF 319	\$585,60	95	228	290	103
UCF 320	\$680,40	100	242	310	108
UCF 322	\$927,60	110	266	340	117
UCF 324	\$1.174,80	120	290	370	126
UCF 326	\$1.598,40	130	320	410	135
UCF 328	\$1.941,60	140	350	450	145

(UKF.. Serileri Konik Rulmanlıdır. (d) Mil çapı ölçüsü Manşon Takılı olarak Verilmiştir.
Yatak ölçüleri (UCF) Serisi ile aynıdır . Fiyatlarımızda Manşon **DAHİL DEĞİLDİR.**

KOD	FİYAT	d	Manşon
UKF 205	\$21,24	20	H 305 / H2305
UKF 206	\$29,76	25	H 306 / H2306
UKF 207	\$34,80	30	H 307 / H2307
UKF 208	\$42,60	35	H 308 / H2308
UKF 209	\$48,00	40	H 309 / H2309
UKF 210	\$66,52	45	H 310 / H2310
UKF 211	\$72,00	50	H 311 / H2311
UKF 212	\$93,60	55	H 312 / H2312
UKF 213	\$123,84	60	H 313 / H2313
UKF 215	\$171,60	65	H 315 / H2315
UKF 216	\$205,20	70	H 316 / H2316
UKF 217	\$250,80	75	H 317 / H2317
UKF 218	\$313,20	80	H 318 / H2318

KOD	FİYAT	d	J	L	B
UCFS 305	\$46,80	25	80	110	38
UCFS 306	\$56,40	30	95	125	43
UCFS 307	\$68,40	35	100	135	48
UCFS 308	\$80,40	40	112	150	52
UCFS 309	\$106,80	45	125	160	57
UCFS 310	\$139,20	50	132	175	61
UCFS 311	\$154,80	55	140	185	66
UCFS 312	\$200,40	60	150	195	71
UCFS 313	\$230,40	65	166	208	75
UCFS 314	\$282,00	70	178	226	78
UCFS 315	\$332,40	75	184	236	82
UCFS 316	\$416,40	80	196	250	86
UCFS 317	\$495,60	85	204	260	96
UCFS 318	\$540,00	90	216	280	96
UCFS 319	\$645,60	95	228	290	103
UCFS 320	\$771,60	100	242	310	108
UCFS 322	\$1.042,80	110	266	340	117
UCFS 324	\$1.328,40	120	290	370	126
UCFS 326	\$1.821,60	130	320	410	135
UCFS 328	\$2.272,80	140	350	450	145



F Y H



KOD	FİYAT	d	J	H	L
UCFL 201	\$19,68	12	90	113	60
UCFL 202	\$19,68	15			
UCFL 203	\$19,68	17			
UCFL 204	\$19,68	20			
UCFL 205	\$21,24	25	99	130	68
UCFL 206	\$29,76	30	117	148	80
UCFL 207	\$34,80	35	130	161	90
UCFL 208	\$42,60	40	144	175	100
UCFL 209	\$48,00	45	148	188	108
UCFL 210	\$56,52	50	157	197	115
UCFL 211	\$72,00	55	184	224	130
UCFL 212	\$93,60	60	202	250	140
UCFL 213	\$123,84	65	210	258	155
UCFL 214	\$148,80	70	216	265	160
UCFL 215	\$171,60	75	225	275	165
UCFL 216	\$205,20	80	233	290	180
UCFL 217	\$250,80	85	248	308	190
UCFL 218	\$313,20	90	265	320	205

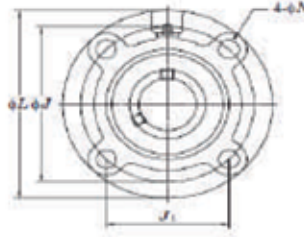
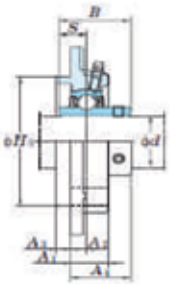
KOD	FİYAT	d	J	H	L
UCFL 305	\$42,00	25	113	150	80
UCFL 306	\$50,40	30	134	180	90
UCFL 307	\$61,20	35	141	185	100
UCFL 308	\$73,20	40	158	200	112
UCFL 309	\$97,20	45	177	230	125
UCFL 310	\$122,40	50	187	240	140
UCFL 311	\$153,00	55	198	250	150
UCFL 312	\$180,60	60	212	270	160
UCFL 313	\$207,96	65	240	295	175
UCFL 314	\$260,40	70	250	315	185
UCFL 315	\$306,00	75	260	320	195
UCFL 316	\$380,16	80	285	355	210
UCFL 317	\$433,20	85	300	370	220
UCFL 318	\$471,60	90	315	385	235
UCFL 319	\$585,60	95	330	405	250
UCFL 320	\$680,40	100	360	440	270
UCFL 322	\$927,60	110	390	470	300
UCFL 324	\$1.174,80	120	430	520	330

(UKFL.. Serileri Konik Rulmanlıdır. (d) Mil çapı ölçüsü Manşon Takılı olarak Verilmiştir.

Yatak ölçüleri (UCFL) Serisi ile aynıdır . Fiyatlarımıza Manşon DAHİL DEĞİLDİR.

KOD	FİYAT	d	Manşon
UKFL 205	\$21,24	20	H 305 / H2305
UKFL 206	\$29,76	25	H 306 / H2306
UKFL 207	\$34,80	30	H 307 / H2307
UKFL 208	\$42,60	35	H 308 / H2308
UKFL 209	\$48,00	40	H 309 / H2309
UKFL 210	\$56,52	45	H 310 / H2310
UKFL 211	\$72,00	50	H 311 / H2311
UKFL 212	\$93,60	55	H 312 / H2312
UKFL 213	\$123,84	60	H 313 / H2313
UKFL 215	\$171,60	65	H 315 / H2315
UKFL 216	\$205,20	70	H 316 / H2316
UKFL 217	\$250,80	75	H 317 / H2317
UKFL 218	\$313,20	80	H 318 / H2318

KOD	FİYAT	d	Manşon
UKFL 305	\$42,00	20	H 2305
UKFL 306	\$50,40	25	H 2306
UKFL 307	\$61,20	30	H 2307
UKFL 308	\$73,20	35	H 2308
UKFL 309	\$97,20	40	H 2309
UKFL 310	\$122,40	45	H 2310
UKFL 311	\$153,00	50	H 2311
UKFL 312	\$180,60	55	H 2312
UKFL 313	\$207,96	60	H 2313
UKFL 315	\$306,00	65	H 2315
UKFL 316	\$380,16	70	H 2316
UKFL 317	\$433,20	75	H 2317
UKFL 318	\$471,60	80	H 2318
UKFL 319	\$585,60	85	H 2319
UKFL 320	\$680,40	90	H 2320
UKFL 322	\$927,60	100	H 2322
UKFL 324	\$1.174,80	110	H 2324

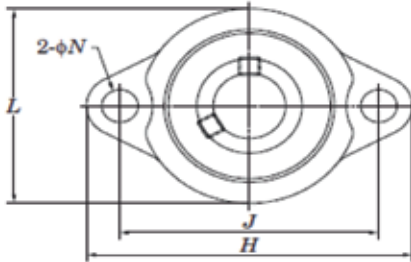


F Y H



KOD	FİYAT	d	L	J	J1
UCFC 201	\$22,20	12	100	78	55,1
UCFC 202	\$22,20	15			
UCFC 203	\$22,20	17			
UCFC 204	\$22,20	20			
UCFC 205	\$25,20	25	115	90	63,6
UCFC 206	\$31,56	30	125	100	70,7
UCFC 207	\$37,20	35	135	110	77,8
UCFC 208	\$46,80	40	145	120	84,8
UCFC 209	\$52,92	45	160	132	93,3
UCFC 210	\$60,00	50	165	138	97,6
UCFC 211	\$81,00	55	185	150	106,1
UCFC 212	\$97,20	60	195	160	113,1
UCFC 213	\$131,16	65	205	170	120,2
UCFC 214	\$162,00	70	215	177	125,1
UCFC 215	\$178,80	75	220	184	130,1
UCFC 216	\$206,40	80	240	200	141,4
UCFC 217	\$253,20	85	250	208	147,1
UCFC 218	\$357,60	90	265	220	155,5

KOD	FİYAT	d	L	J	J1
UCFCX 05	\$39,60	25	111	92	65
UCFCX 06	\$46,20	30	127	105	74,2
UCFCX 07	\$57,96	35	133	111	78,5
UCFCX 08	\$70,20	40	133	111	78,5
UCFCX 09	\$75,60	45	155	130	91,9
UCFCX 10	\$89,04	50	162	136	96,2
UCFCX 11	\$121,20	55	180	152	107,5
UCFCX 12	\$144,00	60	194	165	116,7
UCFCX 13	\$162,00	65	194	165	116,7
UCFCX 14	\$202,80	70	222	190	134,3
UCFCX 15	\$226,80	75	222	190	134,3
UCFCX 16	\$295,20	80	260	219	154,8
UCFCX 17	\$334,80	85	260	219	154,8
UCFCX 18	\$403,20	90	260	219	154,8
UCFCX 20	\$619,20	100	276	238	168,3



F Y H



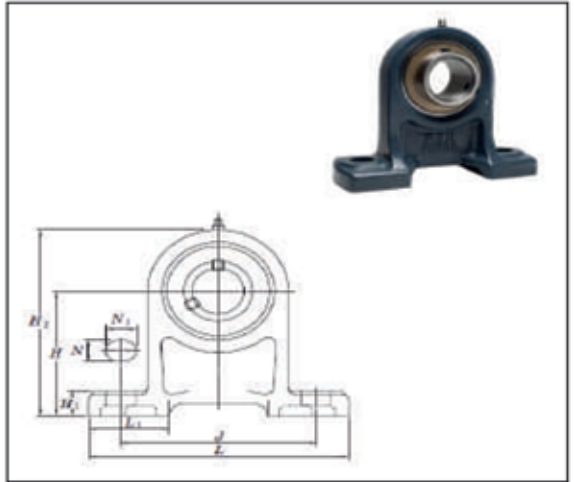
BLF...

ALF... (ŞAPKALI RULMAN)

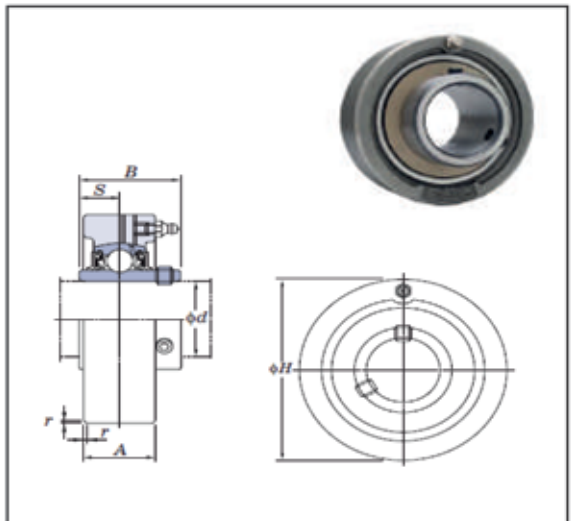
KOD	FİYAT	d	J	H	L
BLF 201	\$18,60	12	63,5	81	52
BLF 202	\$18,60	15			
BLF 203	\$18,60	17			
BLF 204	\$19,80	20	71,5	90	60
BLF 205	\$21,96	25	76	95	64
BLF 206	\$29,04	30	90,5	113	76
BLF 207	\$36,00	35	100	122	89

KOD	FİYAT	d	J	H	L
ALF 201	\$22,50	12	63,5	81	52
ALF 202	\$22,50	15			
ALF 203	\$22,50	17			
ALF 204	\$24,00	20	71,5	90	60
ALF 205	\$27,00	25	76	95	64
ALF 206	\$35,00	30	90,5	113	76
ALF 207	\$43,00	35	100	122	89

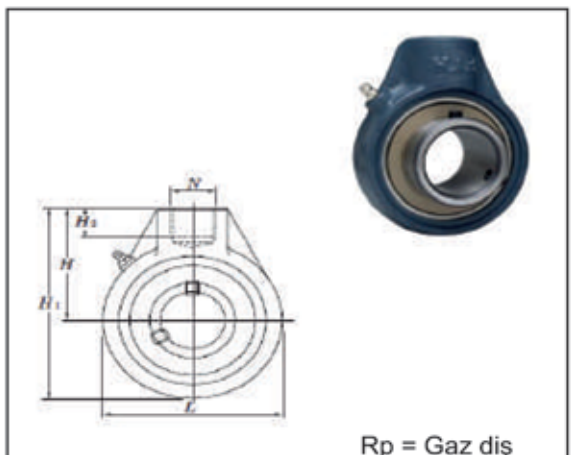
KOD	FİYAT	d	J	L	H
UCPH 201	\$30,00	12	95	127	70
UCPH 202	\$30,00	15			
UCPH 203	\$30,00	17			
UCPH 204	\$30,00	20			
UCPH 205	\$34,80	25	105	140	80
UCPH 206	\$46,80	30	121	165	90
UCPH 207	\$54,00	35	127	167	95
UCPH 208	\$66,00	40	137	184	100
UCPH 209	\$69,60	45	146	190	105
UCPH 210	\$90,00	50	159	206	110



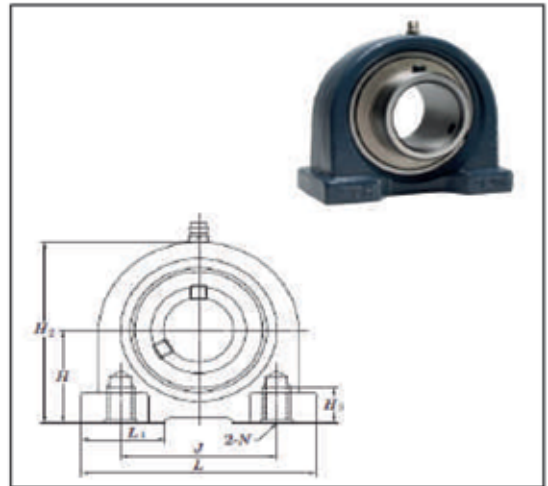
KOD	FİYAT	d	H	A	B
UCC 201	\$22,80	12	72	20	31
UCC 202	\$22,80	15			
UCC 203	\$22,80	17			
UCC 204	\$22,80	20			
UCC 205	\$25,20	25	80	22	34,1
UCC 206	\$31,80	30	85	27	38,1
UCC 207	\$37,20	35	90	28	42,9
UCC 208	\$46,80	40	100	30	49,2
UCC 209	\$52,92	45	110	31	49,2
UCC 210	\$61,20	50	120	33	51,6
UCC 211	\$81,60	55	125	35	55,6
UCC 212	\$97,20	60	130	38	65,1
UCC 213	\$132,00	65	140	40	65,1
UCC 315	\$573,60	75	190	55	82
UCC 316	\$720,00	80	200	60	86



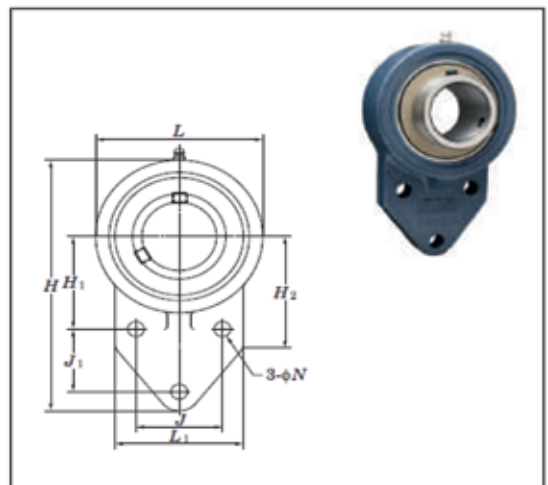
KOD	FİYAT	d	L	H	N
UCHA 201	\$34,80	12	64	64	Rp3/4
UCHA 202	\$34,80	15			
UCHA 203	\$34,80	17			
UCHA 204	\$34,80	20			
UCHA 205	\$40,20	25	78	64	Rp3/4
UCHA 206	\$51,60	30	78	64	
UCHA 207	\$61,20	35	92	70	
UCHA 208	\$74,40	40	96	73	
UCHA 209	\$81,60	45	108	82	Rp1
UCHA 210	\$94,80	50	118	83	
UCHA 211	\$118,80	55	126	87	Rp1 1/4
UCHA 212	\$144,00	60	142	102	



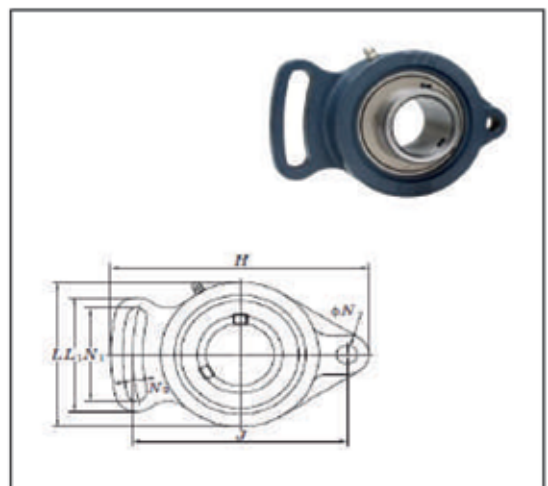
KOD	FIYAT	d	J	L	H
UCPA 201	\$22,80	12	52	76	30,2
UCPA 202	\$22,80	15			
UCPA 203	\$22,80	17			
UCPA 204	\$22,80	20			
UCPA 205	\$25,20	25	56	84	36,5
UCPA 206	\$31,80	30	66	94	42,9
UCPA 207	\$37,20	35	80	110	47,6
UCPA 208	\$46,80	40	84	116	49,2
UCPA 209	\$52,92	45	90	120	54,2
UCPA 210	\$61,20	50	94	130	57,2
UCPA 211	\$81,60	55	104	140	63,5



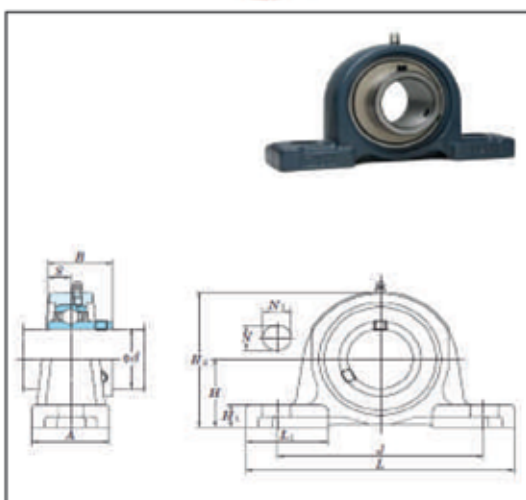
KOD	FIYAT	d	J	L	H
UCFB 201	\$22,80	12	32	62	110
UCFB 202	\$22,80	15			
UCFB 203	\$22,80	17			
UCFB 204	\$22,80	20			
UCFB 205	\$25,20	25	34	68	116
UCFB 206	\$31,80	30	40	78	130
UCFB 207	\$37,20	35	46	90	144
UCFB 208	\$46,80	40	50	100	164
UCFB 209	\$52,92	45	54	106	174
UCFB 210	\$61,20	50	58	112	184



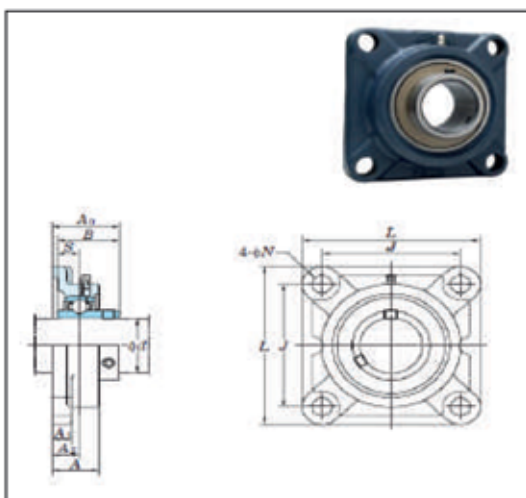
KOD	FIYAT	d	J	L	H
UCFA 201	\$22,80	12	78	59	98
UCFA 202	\$22,80	15			
UCFA 203	\$22,80	17			
UCFA 204	\$22,80	20			
UCFA 205	\$25,20	25	98	70	124
UCFA 206	\$31,80	30	117	83	141
UCFA 207	\$37,20	35	130	96	155
UCFA 208	\$46,80	40	144	105	171
UCFA 209	\$52,92	45	148	111	179
UCFA 210	\$61,20	50	157	116	189
UCFA 211	\$81,60	55	184	133	216



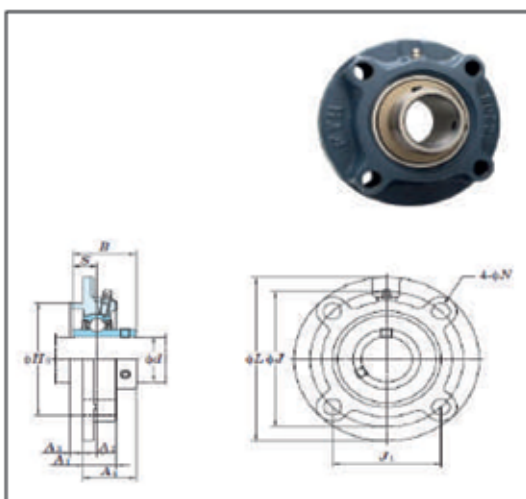
KOD	FİYAT	d	J	L	H
UCPX 05	\$39,60	25	119	159	44,4
UCPX 06	\$46,20	30	127	175	47,6
UCPX 07	\$57,96	35	144	203	54
UCPX 08	\$70,20	40	156	222	58,7
UCPX 09	\$75,60	45	156	222	58,7
UCPX 10	\$89,04	50	171	241	63,5
UCPX 11	\$121,20	55	184	260	69,8
UCPX 12	\$144,00	60	203	286	76,2
UCPX 13	\$162,00	65	203	286	76,2
UCPX 14	\$202,80	70	229	330	88,9
UCPX 15	\$226,80	75	229	330	88,9
UCPX 16	\$295,20	80	283	381	101,6
UCPX 17	\$334,80	85	283	381	101,6
UCPX 18	\$403,20	90	283	381	101,6
UCPX 20	\$619,20	100	337	432	127



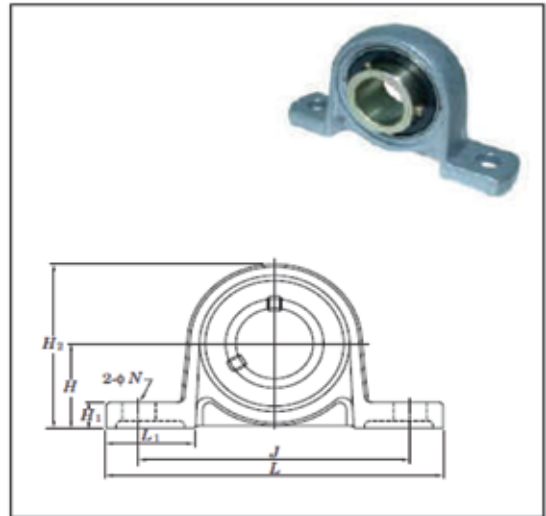
KOD	FİYAT	d	J	L	B
UCFX 05	\$39,60	25	83	108	38,1
UCFX 06	\$46,20	30	92	117	42,9
UCFX 07	\$57,96	35	102	130	49,2
UCFX 08	\$70,20	40	105	137	49,2
UCFX 09	\$75,60	45	111	143	51,6
UCFX 10	\$89,04	50	130	162	55,6
UCFX 11	\$121,20	55	143	175	65,1
UCFX 12	\$144,00	60	149	187	65,1
UCFX 13	\$162,00	65	149	187	74,6
UCFX 14	\$202,80	70	152	197	77,8
UCFX 15	\$226,80	75	152	197	82,6
UCFX 16	\$295,20	80	171	214	85,7
UCFX 17	\$334,80	85	171	214	96
UCFX 18	\$403,20	90	171	214	104
UCFX 20	\$619,20	100	211	268	117,5



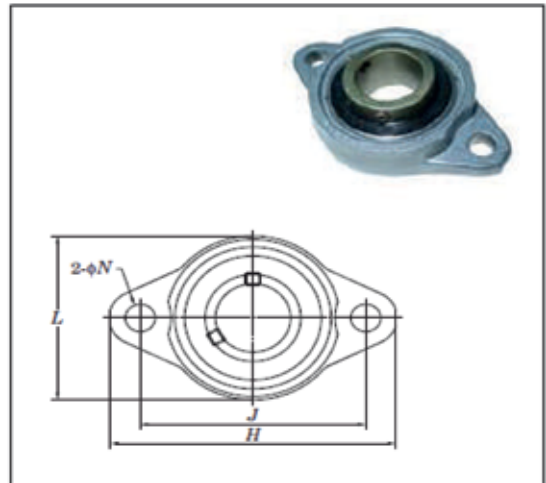
KOD	FİYAT	d	L	J	J1
UCFCX 05	\$39,60	25	111	92	65
UCFCX 06	\$46,20	30	127	105	74,2
UCFCX 07	\$57,96	35	133	111	78,5
UCFCX 08	\$70,20	40	133	111	78,5
UCFCX 09	\$75,60	45	155	130	91,9
UCFCX 10	\$89,04	50	162	136	96,2
UCFCX 11	\$121,20	55	180	152	107,5
UCFCX 12	\$144,00	60	194	165	116,7
UCFCX 13	\$162,00	65	194	165	116,7
UCFCX 14	\$202,80	70	222	190	134,3
UCFCX 15	\$226,80	75	222	190	134,3
UCFCX 16	\$295,20	80	260	219	154,8
UCFCX 17	\$334,80	85	260	219	154,8
UCFCX 18	\$403,20	90	260	219	154,8
UCFCX 20	\$619,20	100	276	238	168,3



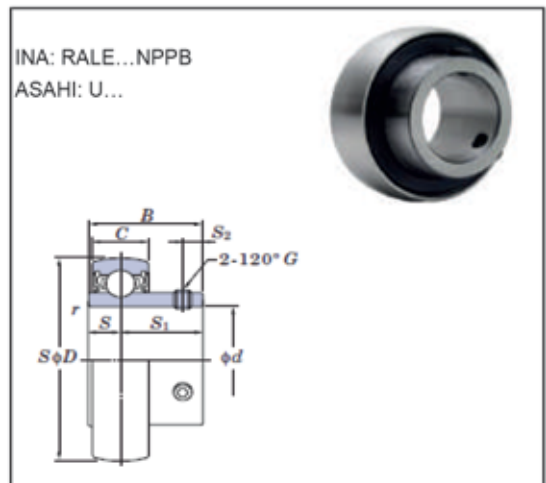
KOD	FİYAT	d	J	L	H
UP 000	\$20,64	10	53	67	18
UP 001	\$22,32	12	56	71	19
UP 002	\$23,40	15	63	80	22
UP 003	\$24,24	17	67	85	24
UP 004	\$25,92	20	80	100	28
UP 005	\$30,00	25	90	112	32
UP 006	\$36,00	30	106	132	36



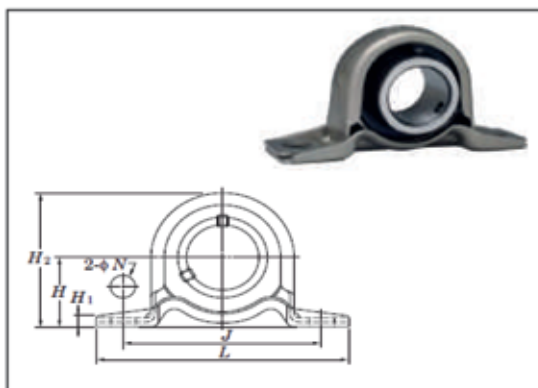
KOD	FİYAT	d	J	L	H
UFL 08	\$19,44	8	37	27	48
UFL 000	\$20,64	10	45	36	60
UFL 001	\$22,32	12	48	38	63
UFL 002	\$23,40	15	53	42	67
UFL 003	\$24,24	17	56	46	71
UFL 004	\$25,92	20	71	55	90
UFL 005	\$30,00	25	75	60	95
UFL 006	\$36,00	30	85	70	112



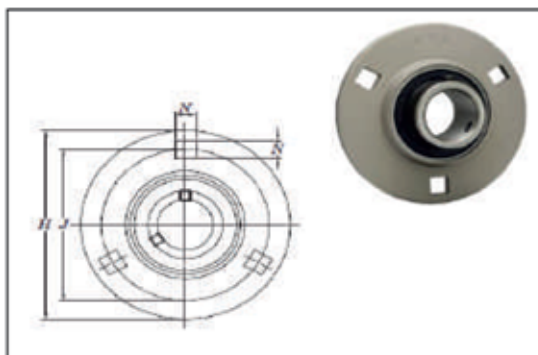
KOD	FİYAT	d	D	C	B
SU 000	\$13,80	10	26	8	15
SU 001	\$15,00	12	28	8	15
SU 002	\$15,84	15	32	9	16,5
SU 003	\$16,56	17	35	10	17,5
SU 004	\$18,00	20	42	12	21
SU 005	\$20,40	25	47	12	22
SU 006	\$25,20	30	55	13	24,5



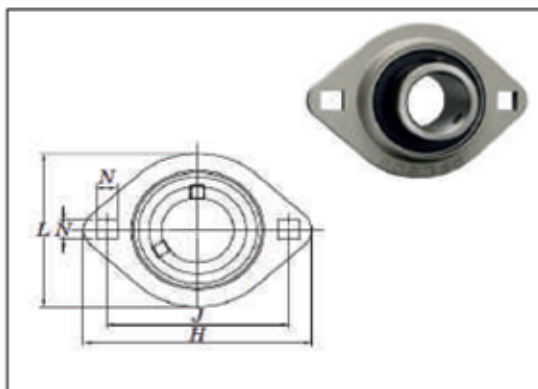
KOD	FIYAT	d	J	L	H
PP 201	\$3,84	12	68	86	22,2
PP 202	\$3,84	15			
PP 203	\$3,84	17			
PP 204	\$4,56	20			
PP 205	\$5,40	25			
PP 206	\$7,92	30			
PP 207	\$9,60	35			



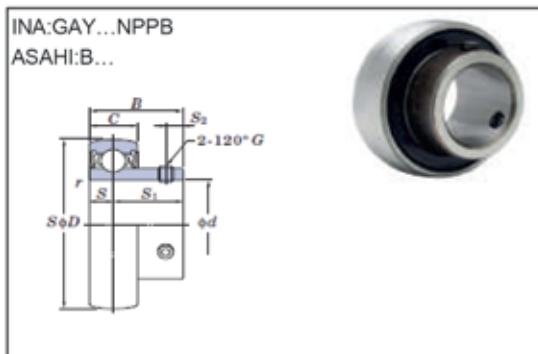
KOD	FIYAT	d	J	H	N
PF 201	\$3,84	12	63,5	81	7,1
PF 202	\$3,84	15			
PF 203	\$3,84	17			
PF 204	\$4,56	20			
PF 205	\$5,40	25			
PF 206	\$7,92	30			
PF 207	\$9,60	35			



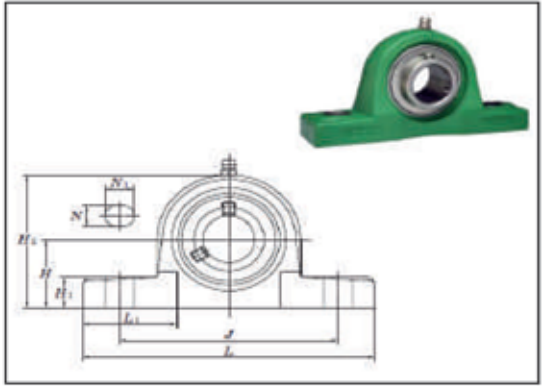
KOD	FIYAT	d	J	H	L
PFL 201	\$3,84	12	63,5	81	59
PFL 202	\$3,84	15			
PFL 203	\$3,84	17			
PFL 204	\$4,56	20			
PFL 205	\$5,40	25			
PFL 206	\$7,92	30			
PFL 207	\$9,60	35			



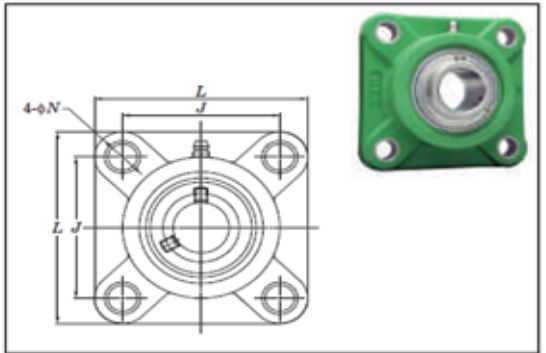
KOD	FIYAT	d	D	C	B
SB 201	\$14,40	12	40	12	22
SB 202	\$14,40	15			
SB 203	\$14,40	17			
SB 204	\$14,40	20			
SB 205	\$16,20	25			
SB 206	\$19,80	30			
SB 207	\$25,80	35			
SB 208	\$30,00	40			



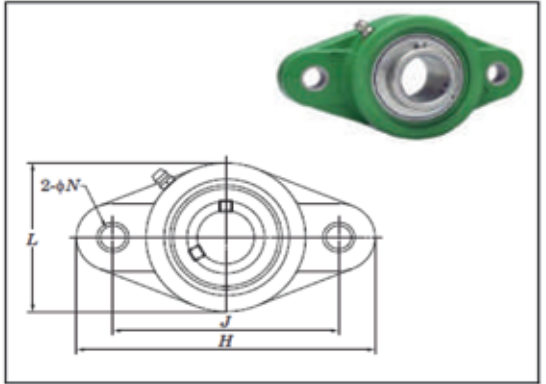
KOD	FİYAT	d	J	L	H
VP 204	\$49,20	20	95	127	33,3
VP 205	\$57,60	25	105	140,5	36,5
VP 206	\$69,60	30	119	163	42,9
VP 207	\$84,00	35	127	168	47,6
VP 208	\$103,20	40	137	184	49,2
VP 209	\$112,80	45	146	192	54
VP 210	\$135,60	50	159	206	57,2



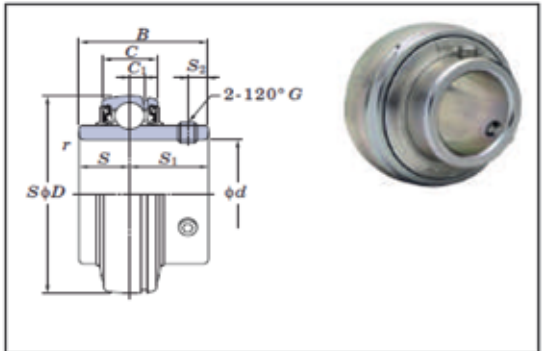
KOD	FİYAT	d	J	L	
VF 204	\$49,20	20	63,5	86	
VF 205	\$57,60	25	70	95	
VF 206	\$69,60	30	83	107	
VF 207	\$84,00	35	92	118	
VF 208	\$103,20	40	102	130	
VF 209	\$112,80	45	105	137	
VF 210	\$135,60	50	111	143	



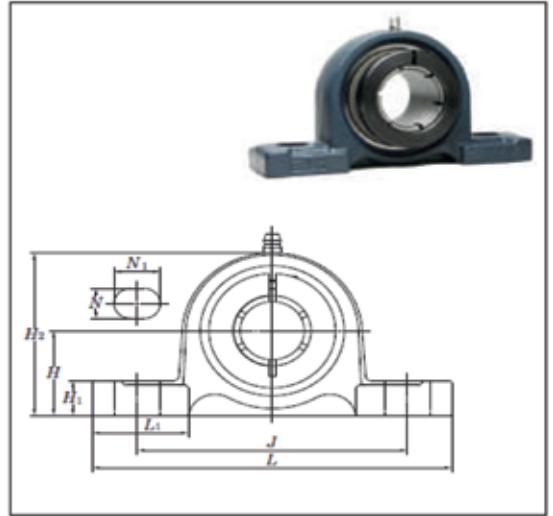
KOD	FİYAT	d	J	H	L
VFL 204	\$49,20	20	90	113	65
VFL 205	\$57,60	25	99	131	70
VFL 206	\$69,60	30	117	148	80
VFL 207	\$84,00	35	130	164	90
VFL 208	\$103,20	40	144	176	100
VFL 209	\$112,80	45	148	188	108
VFL 210	\$135,60	50	157	197	115



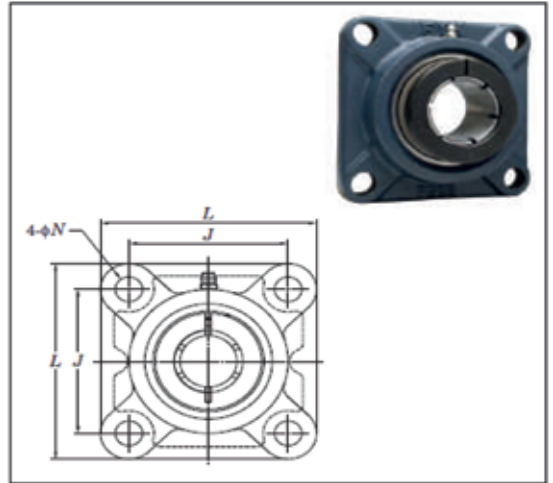
KOD	FİYAT	d	D	C	B
SN 201 S6	\$39,60	12	40	13	27,4
SN 202 S6	\$39,60	15			
SN 203 S6	\$39,60	17			
UC 204 S6	\$39,60	20	47	16	31
UC 205 S6	\$46,80	25	52	17	34,1
UC 206 S6	\$61,20	30	62	19	38,1
UC 207 S6	\$82,80	35	72	20	42,9
UC 208 S6	\$102,00	40	80	21	49,2
UC 209 S6	\$110,40	45	85	22	49,2
UC 210 S6	\$132,00	50	90	24	51,6



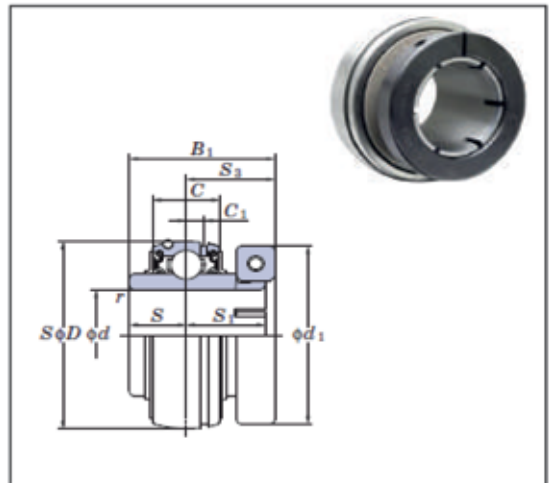
KOD	FİYAT	d	J	L	H
NCP 204	\$43,20	20	95	127	33,3
NCP 205	\$48,00	25	105	140	36,5
NCP 206	\$58,80	30	121	165	42,9
NCP 207	\$76,80	35	127	167	47,6
NCP 208	\$96,00	40	137	184	49,2
NCP 209	\$129,60	45	146	190	54
NCP 210	\$144,00	50	159	206	57,2
NCP 211	\$172,80	55	171	219	63,5
NCP 212	\$213,60	60	184	241	69,8



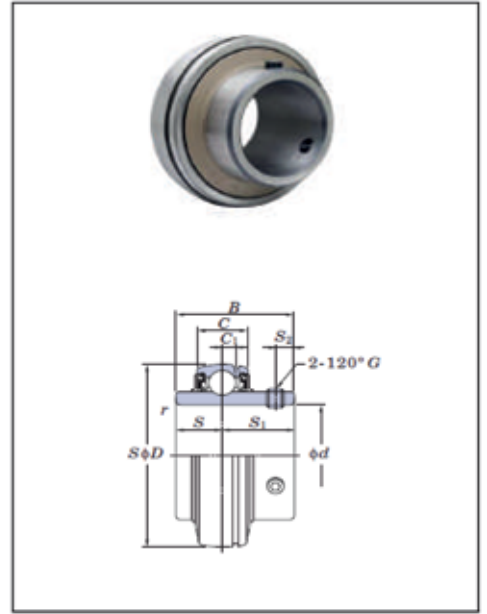
KOD	FİYAT	d	J	L
NCF 204	\$43,20	20	64	86
NCF 205	\$48,00	25	70	95
NCF 206	\$58,80	30	83	108
NCF 207	\$76,80	35	92	117
NCF 208	\$96,00	40	102	130
NCF 209	\$129,60	45	105	137
NCF 210	\$144,00	50	111	143
NCF 211	\$172,80	55	130	162
NCF 212	\$213,60	60	143	175



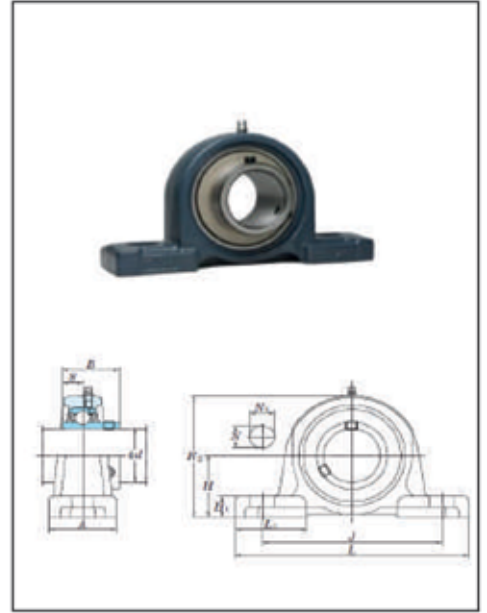
KOD	FİYAT	d	D	C	B1
NC 204	\$34,80	20	47	16	32,5
NC 205	\$39,60	25	52	17	36,5
NC 206	\$43,20	30	62	19	39,7
NC 207	\$60,00	35	72	20	44,5
NC 208	\$74,40	40	80	21	50,8
NC 209	\$105,60	45	85	22	50,8
NC 210	\$114,00	50	90	24	53,1
NC 211	\$136,80	55	100	25	57,1
NC 212	\$164,40	60	110	27	66,7



KOD	FİYAT	d	D	C	B
UC 201D1K2	\$26,40	12	47	16	31
UC 202 D1K2	\$26,40	15			
UC 203 D1K2	\$26,40	17			
UC 204 D1K2	\$26,40	20			
UC 205 D1K2	\$30,00	25	52	17	34,1
UC 206 D1K2	\$36,00	30	62	19	38,1
UC 207 D1K2	\$44,40	35	72	20	42,9
UC 208 D1K2	\$50,40	40	80	21	49,2
UC 209 D1K2	\$57,60	45	85	22	49,2
UC 210 D1K2	\$63,60	50	90	24	51,6
UC 211 D1K2	\$82,80	55	100	25	55,6
UC 212 D1K2	\$103,20	60	110	27	65,1
UC 213 D1K2	\$133,20	65	120	28	65,1
UC 214 D1K2	\$162,00	70	125	30	74,6
UC 215 D1K2	\$192,00	75	130	32	77,8
UC 216 D1K2	\$222,00	80	140	33	82,6
UC 217 D1K2	\$266,40	85	150	35	85,7
UC 218 D1K2	\$328,80	90	160	38	96



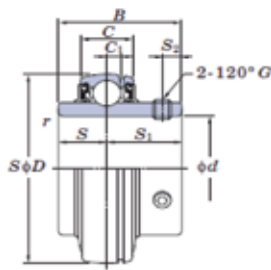
KOD	FİYAT	d	J	L	H
UCP 201D1K2	\$32,40	12	95	127	30,2
UCP 202 D1K2	\$32,40	15			30,2
UCP 203 D1K2	\$32,40	17			30,2
UCP 204 D1K2	\$32,40	20			33,3
UCP 205 D1K2	\$36,00	25	105	140	36,5
UCP 206 D1K2	\$48,00	30	121	165	42,9
UCP 207 D1K2	\$56,40	35	127	167	47,6
UCP 208 D1K2	\$66,00	40	137	184	49,2
UCP 209 D1K2	\$74,40	45	146	190	54
UCP 210 D1K2	\$86,40	50	159	206	57,2
UCP 211 D1K2	\$109,20	55	171	219	63,5
UCP 212 D1K2	\$139,20	60	184	241	69,8
UCP 213 D1K2	\$182,40	65	203	265	76,2
UCP 214 D1K2	\$220,80	70	210	266	79,4
UCP 215 D1K2	\$259,20	75	217	275	82,6
UCP 216 D1K2	\$302,40	80	232	292	88,9
UCP 217 D1K2	\$367,20	85	247	310	95,2
UCP 218 D1K2	\$458,40	90	262	327	101,6



UC... D1K2 Serisi Yüksek Isı Rulmanları.

' -40°C - +180°C "

UCP serisi ; UCF...ve UCFL Serisi İle Komple Fiyatları Aynıdır.



F Y H



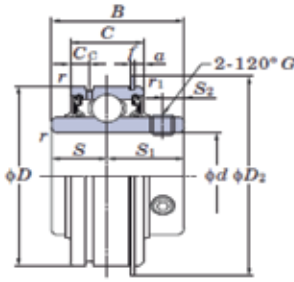
KOD	FİYAT	d	D	C	B
UC 201	\$14,40	12	47	16	31
UC 202	\$14,40	15			
UC 203	\$14,40	17			
UC 204	\$14,40	20			
UC 205	\$16,44	25	52	17	34,1
UC 206	\$20,16	30	62	19	38,1
UC 207	\$26,16	35	72	20	42,9
UC 208	\$31,80	40	80	21	49,2
UC 209	\$35,40	45	85	22	49,2
UC 210	\$39,84	50	90	24	51,6
UC 211	\$52,80	55	100	25	55,6
UC 212	\$68,52	60	110	27	65,1
UC 213	\$89,04	65	120	28	65,1
UC 214	\$106,08	70	125	30	74,6
UC 215	\$122,88	75	130	32	77,8
UC 216	\$145,20	80	140	33	82,6
UC 217	\$175,32	85	150	35	85,7
UC 218	\$217,20	90	160	38	96

KOD	FİYAT	d	D	C	B
UC 305	\$32,40	25	62	22	38
UC 306	\$39,60	30	72	24	43
UC 307	\$45,60	35	80	26	48
UC 308	\$55,56	40	90	28	52
UC 309	\$71,52	45	100	30	57
UC 310	\$90,12	50	110	32	61
UC 311	\$111,60	55	120	34	66
UC 312	\$136,80	60	130	36	71
UC 313	\$166,80	65	140	38	75
UC 314	\$205,68	70	150	40	78
UC 315	\$243,36	75	160	42	82
UC 316	\$295,20	80	170	44	86
UC 317	\$358,80	85	180	46	96
UC 318	\$403,20	90	190	48	96
UC 319	\$463,20	95	200	50	103
UC 320	\$554,40	100	215	54	108
UC 322	\$801,60	110	240	60	117
UC 324	\$1.005,60	120	260	64	126
UC 326	\$1.327,20	130	280	68	135
UC 328	\$1.596,00	140	300	72	145

KOD	FİYAT	d	D	C	B
UC 201-8	\$14,40	12,7	47	16	31
UC 202-10	\$14,40	15,875	47	16	31
UC 204-12	\$14,40	19,050	47	16	31
UC 205-14	\$16,44	22,225	52	17	34,1
UC 205-16	\$16,44	25,400	52	17	34,1
UC 206-18	\$20,16	28,575	62	19	38,1
UC 206-19	\$20,16	30,162	62	19	38,1
UC 207-20	\$26,16	31,750	72	20	42,9
UC 207-22	\$26,16	34,925	72	20	42,9
UC 207-23	\$26,16	36,512	72	20	42,9
UC 208-24	\$31,80	38,100	80	21	49,2
UC 209-26	\$35,40	41,275	85	22	49,2
UC 209-27	\$35,40	42,862	85	22	49,2
UC 209-28	\$35,40	44,450	85	22	49,2
UC 210-31	\$39,84	49,212	90	24	51,6
UC 211-32	\$52,80	50,800	100	25	55,6
UC 211-35	\$52,80	55,560	100	25	55,6
UC 212-36	\$68,52	57,150	110	27	65,1
UC 212-39	\$68,52	61,912	110	27	65,1

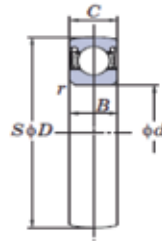
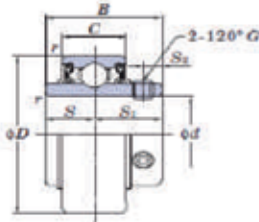
KOD	FİYAT	d	D	C	B
UCX 05	\$27,72	25	62	19	38,1
UCX 06	\$33,36	30	72	20	42,9
UCX 07	\$41,76	35	80	21	49,2
UCX 08	\$45,84	40	85	22	49,2
UCX 09	\$51,96	45	90	24	51,6
UCX 10	\$63,72	50	100	25	55,6
UCX 10-31	\$63,72	49,212	100	25	55,6
UCX 11	\$80,64	55	110	27	65,1
UCX 12	\$96,36	60	120	28	65,1
UCX 13	\$116,40	65	125	30	74,6
UCX 14	\$137,16	70	130	32	77,8
UCX 15	\$163,68	75	140	33	82,6
UCX 16	\$197,64	80	150	35	85,7
UCX 17	\$242,88	85	160	38	96
UCX 18	\$294,00	90	170	40	104
UCX 20	\$416,40	100	190	43	117,5
UCX 20-63	\$535,20	100,010	190	43	117,5

F Y H



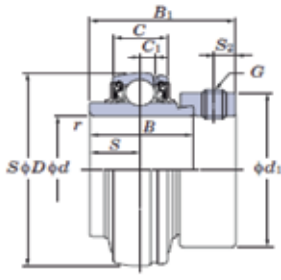
KOD	FİYAT	d	D	C	B
ER 201	\$22,80	12	47	16	31
ER 202	\$22,80	15			
ER 203	\$22,80	17			
ER 204	\$22,80	20			
ER 205	\$25,20	25			
ER 206	\$31,20	30	62	22	38,1
ER 207	\$37,20	35	72	24	42,9
ER 208	\$40,20	40	80	28	49,2
ER 209	\$51,60	45	85	28	49,2
ER 210	\$56,64	50	90	28	51,6
ER 211	\$76,20	55	100	30	55,6
ER 212	\$97,20	60	110	32	65,1

KOD	FİYAT	d	D	C	B
ER 202-10	\$22,80	15,875	47	16	31
ER 204-12	\$22,80	19,050	47	16	31
ER 205-14	\$25,20	22,225	52	19	34,1
ER 205-16	\$25,20	25,400	52	19	34,1
ER 206-18	\$31,20	28,575	62	22	38,1
ER 206-19	\$31,20	30,162	62	22	38,1
ER 207-20	\$37,20	31,750	72	24	42,9
ER 207-22	\$37,20	34,925	72	24	42,9
ER 207-23	\$37,20	36,512	72	24	42,9
ER 208-24	\$40,20	38,100	80	28	49,2
ER 209-26	\$51,60	41,275	85	28	49,2
ER 209-27	\$51,60	42,862	85	28	49,2
ER 209-28	\$51,60	44,450	85	28	49,2
ER 210-30	\$56,64	47,625	90	28	51,6
ER 210-31	\$56,64	49,212	90	28	51,6
ER 211-32	\$76,20	50,800	100	30	55,6
ER 211-35	\$76,20	55,562	100	30	55,6
ER 212-36	\$97,20	57,150	110	32	65,1
ER 212-39	\$97,20	61,912	110	32	65,1



KOD	FİYAT	d	D	C	B
RB 201	\$19,20	12	47	16	31
RB 202	\$19,20	15			
RB 203	\$19,20	17			
RB 204	\$19,20	20			
RB 205	\$21,60	25			
RB 206	\$26,40	30	62	22	38,1
RB 207	\$32,40	35	72	24	42,9
RB 208	\$39,60	40	80	28	49,2
RB 209	\$44,40	45	85	28	49,2
RB 210	\$49,20	50	90	28	51,6

KOD	FİYAT	d	D	C
SC 200	\$10,80	10	30	9
SC 201	\$10,80	12	32	10
SC 202	\$10,80	15	35	11
SC 203	\$10,80	17	40	12
SC 204	\$12,00	20	47	14
SC 205	\$13,20	25	52	15
SC 206	\$17,40	30	62	16
SC 207	\$22,80	35	72	17

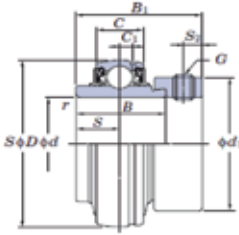


F Y H



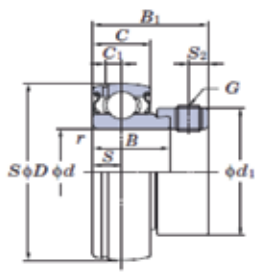
KOD	FİYAT	d	D	C	B1
NA 201	\$20,40	12	47	16	43,7
NA 202	\$20,40	15			
NA 203	\$20,40	17			
NA 204	\$20,40	20			
NA 205	\$23,40	25			
NA 206	\$28,44	30	62	19	48,4
NA 207	\$36,00	35	72	20	51,1
NA 208	\$44,52	40	80	21	56,3
NA 209	\$49,44	45	85	22	56,3
NA 210	\$55,80	50	90	24	62,7
NA 211	\$73,20	55	100	25	71,4
NA 212	\$94,80	60	110	27	77,8
NA 213	\$115,20	65	120	28	85,7
NA 214	\$133,20	70	125	30	85,7
NA 215	\$152,40	75	130	32	92,1

KOD	FİYAT	d	D	C	B1
NA 201-8	\$20,40	12,700	47	16	43,7
NA 202-10	\$20,40	15,875			
NA 204-12	\$20,40	19,050			
NA 205-14	\$23,40	22,225	52	17	44,4
NA 205-16	\$23,40	25,400	52	17	44,4
NA 206-18	\$28,44	28,575	62	19	48,4
NA 206-19	\$28,44	30,162	62	19	48,4
NA 206-20	\$28,44	31,750	62	19	48,4
NA 207-20	\$36,00	31,750	72	20	51,1
NA 207-22	\$36,00	34,925	72	20	51,1
NA 207-23	\$36,00	36,512	72	20	51,1
NA 208-24	\$44,52	38,100	80	21	56,3
NA 209-26	\$49,44	41,275	85	22	56,3
NA 209-27	\$49,44	42,862	85	22	56,3
NA 209-28	\$49,44	44,450	85	22	56,3
NA 210-31	\$55,80	49,212	90	24	62,7
NA 211-32	\$73,20	50,800	100	25	71,4
NA 211-35	\$73,20	55,562	100	25	71,4
NA 212-36	\$94,80	57,150	110	27	77,8
NA 212-39	\$94,80	61,912	110	27	77,8



KOD	FİYAT	d	D	C	B1
NA 306	\$67,20	30	72	24	50
NA 307	\$75,60	35	80	26	51,6
NA 308	\$91,20	40	90	28	57,1
NA 309	\$116,40	45	100	30	58,7
NA 310	\$147,60	50	110	32	66,6
NA 311	\$180,00	55	120	34	73
NA 312	\$220,80	60	130	36	79,4
NA 313	\$260,40	65	140	38	86
NA 314	\$304,80	70	150	40	92,1
NA 315	\$374,40	75	160	42	100

KOD	FİYAT	d	D	C	B1
NA 306-19	\$67,20	30,162	72	24	50
NA 307-23	\$75,60	36,512	80	26	51,6
NA 308-24	\$91,20	38,100	90	28	57,1
NA 309-27	\$116,40	42,862	100	30	58,7
NA 310-31	\$147,60	49,212	110	32	66,6
NA 311-35	\$180,00	55,562	120	34	73
NA 312-39	\$220,80	61,912	130	36	79,4
NA 314-43	\$304,80	68,262	150	40	92,1
NA 315-47	\$374,40	74,612	160	42	100

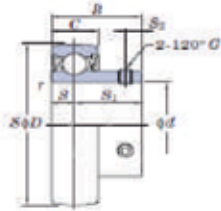


F Y H



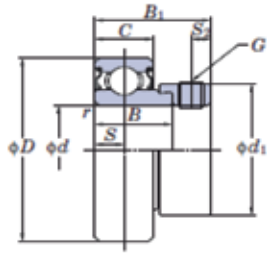
KOD	FİYAT	d	D	C	B1
SA 201 / F	\$17,40	12	40	12	28,5
SA 202 / F	\$17,40	15			
SA 203 / F	\$17,40	17			
SA 204 / F	\$17,40	20	47	14	29,5
SA 205 / F	\$18,60	25	52	15	30,5
SA 206 / F	\$23,88	30	62	16	33,9
SA 207 / F	\$31,92	35	72	17	36,5
SA 208 / F	\$40,20	40	80	18	40,5
SA 209 / F	\$45,00	45	85	22	43,7
SA 210 / F	\$50,40	50	90	22	43,7
SA 211 / F	\$68,40	55	100	24	48,4

KOD	FİYAT	d	D	C	B1
SA 201-8	\$17,40	12,700	40	12	28,5
SA 202-10	\$17,40	15,875	40	12	28,5
SA 204-12	\$17,40	19,050	47	14	29,5
SA 205-14	\$18,60	22,225	52	15	30,5
SA 205-16	\$18,60	25,400	52	15	30,5
SA 206-18	\$23,88	28,575	62	16	33,9
SA 206-19	\$23,88	30,162	62	16	33,9
SA 206-20	\$23,88	31,750	62	16	33,9
SA 207-20	\$31,92	31,750	72	17	36,5
SA 207-22	\$31,92	34,925	72	17	36,5
SA 207-23	\$31,92	36,512	72	17	36,5
SA 208-24	\$40,20	38,100	80	18	40,5
SA 209-26	\$45,00	41,275	85	22	43,7
SA 209-27	\$45,00	42,862	85	22	43,7
SA 209-28	\$45,00	44,450	85	22	43,7
SA 210-30	\$50,40	47,625	90	22	43,7
SA 210-31	\$50,40	49,212	90	22	43,7
SA 211-32	\$68,40	50,800	100	24	48,4
SA 211-35	\$68,40	55,562	100	24	48,4



KOD	FİYAT	d	D	C	B
SB 201	\$14,40	12	40	12	22
SB 202	\$14,40	15			
SB 203	\$14,40	17			
SB 204	\$14,40	20	47	14	25
SB 205	\$16,20	25	52	15	27
SB 206	\$19,80	30	62	16	30
SB 207	\$25,80	35	72	17	32
SB 208	\$30,00	40	80	18	34

KOD	FİYAT	d	D	C	B
SB 201-8	\$14,40	12,700	40	12	22
SB 202-10	\$14,40	15,875	40	12	22
SB 204-12	\$14,40	19,050	47	14	25
SB 205-14	\$16,20	22,225	52	15	27
SB 205-16	\$16,20	25,400	52	15	27
SB 206-18	\$19,80	28,575	62	16	30
SB 206-19	\$19,80	30,162	62	16	30
SB 207-20	\$25,80	31,750	72	17	32
SB 207-22	\$25,80	34,925	72	17	32
SB 207-23	\$25,80	36,512	72	17	32
SB 208-24	\$30,00	38,100	80	18	34

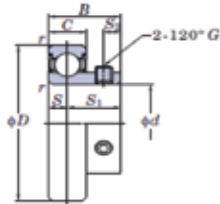


F Y H



KOD	FİYAT	d	D	C	B1
SAA 201 F	\$18,48	12	40	13	28,6
SAA 202 F	\$18,48	15			
SAA 203 F	\$18,48	17			
SAA 204 F	\$18,48	20	47	15	31
SAA 205 F	\$19,80	25	52	15	31
SAA 206 F	\$22,80	30	62	18	35,7
SAA 207 F	\$30,12	35	72	19	38,9
SAA 208 F	\$42,60	40	80	22	43,7
SAA 209 F	\$46,92	45	85	22	43,7
SAA 210 F	\$52,20	50	90	22	43,7
SAA 211 F	\$72,00	55	100	24	48,4

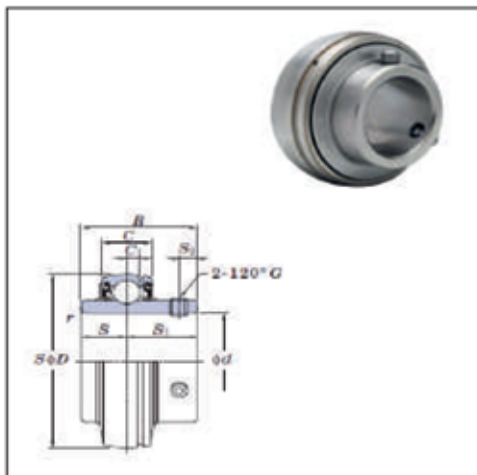
KOD	FİYAT	d	D	C	B1
SAA 204-12 F	\$18,48	19,050	47	15	31
SAA 205-14 F	\$19,80	22,225	52	15	31
SAA 205-16 F	\$19,80	25,400	52	15	31
SAA 206-18 F	\$22,80	28,575	62	18	35,7
SAA 206-19 F	\$22,80	30,162	62	18	35,7
SAA 206-20 F	\$22,80	31,750	62	18	35,7
SAA 207-20 F	\$30,12	31,750	72	19	38,9
SAA 207-22 F	\$30,12	34,925	72	19	38,9
SAA 207-23 F	\$30,12	36,512	72	19	38,9
SAA 208-24 F	\$42,60	38,100	80	22	43,7
SAA 209-26 F	\$46,92	41,275	85	22	43,7
SAA 209-27 F	\$46,92	42,862	85	22	43,7
SAA 209-28 F	\$46,92	44,450	85	22	43,7
SAA 210-30 F	\$52,20	47,625	90	22	43,7
SAA 210-31 F	\$52,20	49,212	90	22	43,7
SAA 211-32 F	\$72,00	50,800	100	24	48,4
SAA 211-35 F	\$72,00	55,562	100	24	48,4



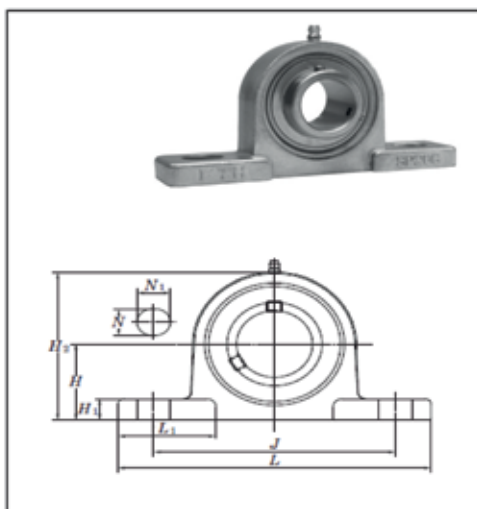
KOD	FİYAT	d	D	C	B
SBB 201 RK	\$19,80	12	40	13	28,6
SBB 202 RK	\$19,80	15			
SBB 203 RK	\$19,80	17			
SBB 204 RK	\$20,40	20	47	15	31
SBB 205 RK	\$22,80	25	52	15	31
SBB 206 RK	\$28,80	30	62	18	35,7
SBB 207 RK	\$37,20	35	72	19	38,9
SBB 208 RK	\$44,40	40	80	22	43,7

KOD	FİYAT	d	D	C	B
SBB 201-8	\$19,80	12,7	40	13	28,6
SBB 202-10	\$19,80	15,875	40	13	28,6
SBB 204-12	\$20,40	19,050	47	15	31
SBB 205-14	\$22,80	22,225	52	15	31
SBB 205-16	\$22,80	25,400	52	15	31
SBB 206-18	\$28,80	28,575	62	18	35,7
SBB 206-19	\$28,80	30,162	62	18	35,7
SBB 206-20	\$28,80	31,750	62	18	35,7
SBB 207-20	\$37,20	31,750	72	19	38,9
SBB 207-22	\$37,20	34,925	72	19	38,9
SBB 207-23	\$37,20	36,512	72	19	38,9
SBB 208-24	\$44,40	38,100	80	22	43,7

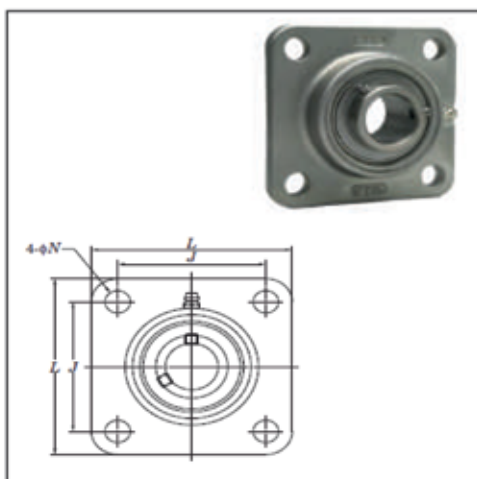
KOD	FİYAT	d	D	C	B
SN 201 S6	\$39,60	12	40	13	27,4
SN 202 S6	\$39,60	15			
SN 203 S6	\$39,60	17			
UC 204 S6	\$39,60	20	47	16	31
UC 205 S6	\$46,80	25	52	17	34,1
UC 206 S6	\$61,20	30	62	19	38,1
UC 207 S6	\$82,80	35	72	20	42,9
UC 208 S6	\$102,00	40	80	21	49,2
UC 209 S6	\$110,40	45	85	22	49,2
UC 210 S6	\$132,00	50	90	24	51,6



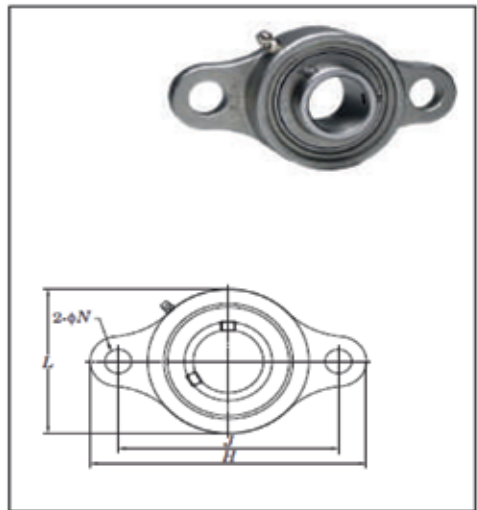
KOD	FİYAT	d	J	L	H
SNSP 201 S6	\$130,80	12	95	127	30,2
SNSP 202 S6	\$130,80	15			
SNSP 203 S6	\$130,80	17			
UCSP 204 S6	\$138,00	20	95	127	33,3
UCSP 205 S6	\$162,00	25	105	140	36,5
UCSP 206 S6	\$208,80	30	121	165	42,9
UCSP 207 S6	\$268,80	35	127	167	47,6
UCSP 208 S6	\$310,80	40	137	184	49,2
UCSP 209 S6	\$361,20	45	146	190	54
UCSP 210 S6	\$400,80	50	159	206	57,2
UCSP 211 S6	*	55	171	219	63,5
UCSP 212 S6	*	60	184	241	69,8



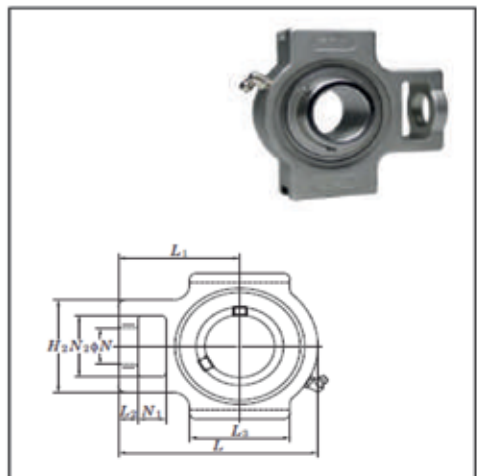
KOD	FİYAT	d	J	L	N
UCSF 204 S6	\$138,00	20	64	86	12
UCSF 205 S6	\$162,00	25	70	95	12
UCSF 206 S6	\$208,80	30	83	108	12
UCSF 207 S6	\$268,80	35	92	117	14
UCSF 208 S6	\$310,80	40	102	130	16
UCSF 209 S6	\$361,20	45	105	137	16
UCSF 210 S6	\$400,80	50	111	143	16
UCSF 211 S6	*	55	130	162	19
UCSF 212 S6	*	60	143	175	19



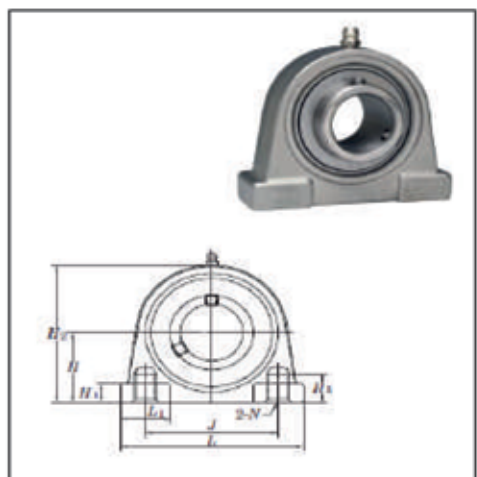
KOD	FİYAT	d	J	L	H
SNSFL 201 S6	\$130,80	12	76,5	52	98
SNSFL 202 S6	\$130,80	15			
SNSFL 203 S6	\$130,80	17			
UCSFL 204 S6	\$138,00	20	90	60	113
UCSFL 205 S6	\$162,00	25	99	68	130
UCSFL 206 S6	\$208,80	30	117	80	148
UCSFL 207 S6	\$268,80	35	130	85	161
UCSFL 208 S6	\$310,80	40	144	94	175
UCSFL 209 S6	\$361,20	45	148	100	188
UCSFL 210 S6	\$400,80	50	157	106	197



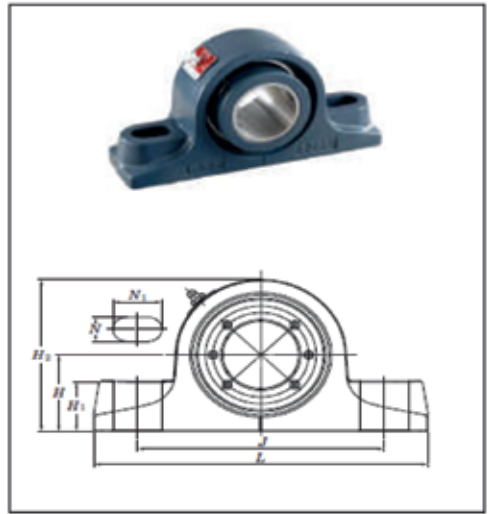
KOD	FİYAT	d	L	L1	L3
UCST 204 S6	\$246,00	20	89	59	44
UCST 205 S6	\$276,00	25	93	60	44
UCST 206 S6	\$338,40	30	106	67	50
UCST 207 S6	\$384,00	35	119	75	56
UCST 208 S6	\$486,00	40	135	85	64
UCST 209 S6	\$504,00	45	137	85	66
UCST 210 S6	\$549,60	50	143	87	72



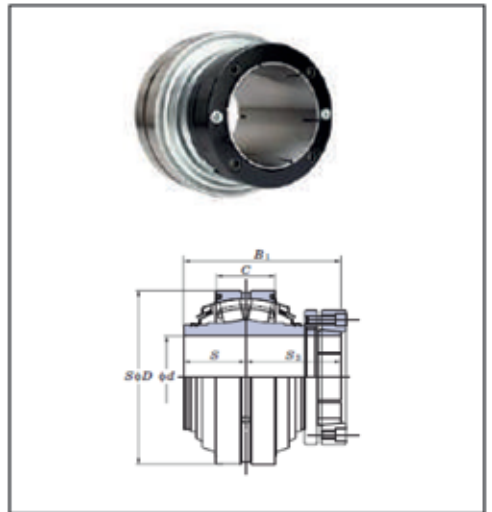
KOD	FİYAT	d	J	L	H
UCSPA 201 S6	\$178,80	12	52	76	30,2
UCSPA 202 S6	\$178,80	15			
UCSPA 203 S6	\$178,80	17			
UCSPA 204 S6	\$178,80	20	52	76	30,2
UCSPA 205 S6	\$208,80	25	56	84	36,5
UCSPA 206 S6	\$260,40	30	66	94	42,9
UCSPA 207 S6	\$314,40	35	80	110	47,6
UCSPA 208 S6	\$380,40	40	84	116	49,2



KOD	FİYAT	d	J	L	H
ZSE2P408	\$390,00	40	134	187	47,6
ZSE2P409	\$430,80	45	147	200	54
ZSE2P410	\$456,00	50	166	226	57,2
ZSE2P411	\$594,00	55	181	245	63,5
ZSE2P412	\$660,00	60	195	260	69,8
ZSE2P413	\$660,00	65	195	260	69,8
ZSE2P414	\$861,60	70	221	295	79,5
ZSE2P415	\$861,60	75	221	295	79,5
ZSE2P416	\$1.320,00	80	262	343	95,2
ZSE2P417	\$1.320,00	85	262	343	95,2
ZSE2P418	\$1.320,00	90	262	343	95,2
ZSE2P420	\$1.723,20	100	286	387	104,9



KOD	FİYAT	d	D	C	B1
ZS 408	\$330,00	40	80	24	64,3
ZS 409	\$349,20	45	85	24	67,5
ZS 410	\$356,40	50	90	24	72,2
ZS 411	\$456,00	55	100	26	74,6
ZS 412	\$506,40	60	120	32	81,4
ZS 413	\$506,40	65	120	32	81,4
ZS 414	\$660,00	70	130	32	91,3
ZS 415	\$660,00	75	130	32	91,3
ZS 416	\$1.014,00	80	160	41	103,6
ZS 417	\$1.014,00	85	160	41	103,6
ZS 418	\$1.014,00	90	160	41	103,6
ZS 420	\$1.320,00	100	180	47	113,9



FYH NO.	DODGE NO
ZSE2P408	P2B509-ISN-040MFR
ZSE2P409	P2B510-ISN-045MFR
ZSE2P410	P2B511-ISN-050MFR
ZSE2P411	P2B512-ISN-055MFR
ZSE2P412	P2B513-ISN-060MFR
ZSE2P413	P2B515-ISN-065MFR
ZSE2P414	P2B516-ISN-070MFR
ZSE2P415	P2B517-ISN-075MFR
ZSE2P416	P2B518-ISN-080MFR
ZSE2P417	P2B519-ISN-085MFR
ZSE2P418	P2B520-ISN-090MFR
ZSE2P420	P2B522-ISN-100MFR



NKE

BEARINGS

AUSTRIA



NKE NO	iç	dış	en	INA	SKF	FIYAT
305700 CZZ	10	32	14	LR 5200 XZZ (KDD)	305700 CZZ	€ 26,76
305701 CZZ	12	35	15,9	LR 5201 XZZ (KDD)	305701 CZZ	€ 29,40
305702 CZZ	15	40	15,9	LR 5202 XZZ (KDD)	305702 CZZ	€ 30,36
305703 CZZ	17	47	17,5	LR 5203 XZZ (KDD)	305703 CZZ	€ 32,88
305704 CZZ	20	52	20,6	LR 5204 XZZ (KDD)	305704 CZZ	€ 35,16
305705 CZZ	25	62	20,6	LR 5205 XZZ (KDD)	305705 CZZ	€ 41,52
305706 CZZ	30	72	23,8	LR 5206 XZZ (KDD)	305706 CZZ	€ 49,44
305707 CZZ	35	80	27	LR 5207 XZZ (KDD)	305707 CZZ	€ 55,80

NKE NO	iç	dış	en	INA	SKF	FIYAT
305800 CZZ	10	32	14	LR 5200 ZZ (KDDU)	305800 CZZ	€ 26,76
305801 CZZ	12	35	15,9	LR 5201 ZZ (KDDU)	305801 CZZ	€ 27,00
305802 CZZ	15	40	15,9	LR 5202 ZZ (KDDU)	305802 CZZ	€ 27,60
305803 CZZ	17	47	17,5	LR 5203 ZZ (KDDU)	305803 CZZ	€ 30,00
305804 CZZ	20	52	20,6	LR 5204 ZZ (KDDU)	305804 CZZ	€ 32,40
305805 CZZ	25	62	20,6	LR 5205 ZZ (KDDU)	305805 CZZ	€ 37,80
305806 CZZ	30	72	23,8	LR 5206 ZZ (KDDU)	305806 CZZ	€ 44,88
305807 CZZ	35	80	27	LR 5207 ZZ (KDDU)	305807 CZZ	€ 50,88

NKE NO	iç	dış	en	INA	SKF	FIYAT
306702 CZZ	15	47	19	LR 5302 XZZ (KDD)	306702 CZZ	€ 40,20
306703 CZZ	17	52	22,2	LR 5303 XZZ (KDD)	306703 CZZ	€ 45,24
306704 CZZ	20	62	22,2	LR 5304 XZZ (KDD)	306704 CZZ	€ 45,84
306705 CZZ	25	72	25,4	LR 5305 XZZ (KDD)	306705 CZZ	€ 54,60
306706 CZZ	30	80	30,2	LR 5306 XZZ (KDD)	306706 CZZ	€ 66,84
306707 CZZ	35	90	34,9	LR 5307 XZZ (KDD)	306707 CZZ	€ 78,00
306708 CZZ	40	100	36,5	LR 5308 XZZ (KDD)	306708 CZZ	€ 94,20

NKE NO	iç	dış	en	INA	SKF	FIYAT
306802 CZZ	15	47	19	LR 5302 ZZ (KDDU)	306802 CZZ	€ 37,20
306803 CZZ	17	52	22,2	LR 5303 ZZ (KDDU)	306803 CZZ	€ 42,00
306804 CZZ	20	62	22,2	LR 5304 ZZ (KDDU)	306804 CZZ	€ 42,60
306805 CZZ	25	72	25,4	LR 5305 ZZ (KDDU)	306805 CZZ	€ 54,60
306806 CZZ	30	80	30,2	LR 5306 ZZ (KDDU)	306806 CZZ	€ 61,20
306807 CZZ	35	90	34,9	LR 5307 ZZ (KDDU)	306807 CZZ	€ 70,80
306808 CZZ	40	100	36,5	LR 5308 ZZ (KDDU)	306808 CZZ	€ 85,80

NKE NO	iç	dış	en	INA	SKF	FIYAT

NKE

BEARINGS

AUSTRIA

NKE NO	iç	dış	en	INA	SKF	FİYAT
361200	10	32	9	LR 200 X2RS (NPP)	361200	€ 17,76
361201	12	35	10	LR 201 X2RS (NPP)	361201	€ 18,84
361202	15	40	11	LR 202 X2RS (NPP)	361202	€ 19,20
361203	17	47	12	LR 203 X2RS (NPP)	361203	€ 22,20
361204	20	52	14	LR 204 X2RS (NPP)	361204	€ 22,80
361205	25	62	15	LR 205 X2RS (NPP)	361205	€ 33,60
361206	30	72	16	LR 206 X2RS (NPP)	361206	€ 39,84
361207	35	80	17	LR 207 X2RS (NPP)	361207	€ 49,80
361208	40	85	18	LR 208 X2RS (NPP)	361208	€ 56,40
361209	45	90	19	LR 209 X2RS (NPP)	361209	€ 69,60

NKE NO	iç	dış	en	INA	SKF	FİYAT
361200 R	10	32	9	LR 200 2RS (NPPU)	361200 R	€ 16,20
361201 R	12	35	10	LR 201 2RS (NPPU)	361201 R	€ 17,64
361202 R	15	40	11	LR 202 2RS (NPPU)	361202 R	€ 18,00
361203 R	17	47	12	LR 203 2RS (NPPU)	361203 R	€ 20,40
361204 R	20	52	14	LR 204 2RS (NPPU)	361204 R	€ 20,64
361205 R	25	62	15	LR 205 2RS (NPPU)	361205 R	€ 30,24
361206 R	30	72	16	LR 206 2RS (NPPU)	361206 R	€ 37,20
361207 R	35	80	17	LR 207 2RS (NPPU)	361207 R	€ 44,40
361208 R	40	85	18	LR 208 2RS (NPPU)	361208 R	€ 56,04
361209 R	45	90	19	LR 209 2RS (NPPU)	361209 R	€ 62,40



NKE NO	FİYAT	iç	dış	en
81102-TVPB	€ 16,56	15,00	28,00	9,00
81103-TVPB	€ 16,80	17,00	30,00	9,00
81104-TVPB	€ 18,00	20,00	35,00	10,00
81105-TVPB	€ 19,80	25,00	42,00	11,00
81106-TVPB	€ 20,52	30,00	47,00	11,00
81107-TVPB	€ 23,52	35,00	52,00	12,00
81108-TVPB	€ 25,68	40,00	60,00	13,00
81109-TVPB	€ 28,80	45,00	65,00	14,00
81110-TVPB	€ 31,20	50,00	70,00	14,00
81111-TVPB	€ 40,32	55,00	78,00	16,00
81112-TVPB	€ 44,40	60,00	85,00	17,00
81113-TVPB	€ 50,40	65,00	90,00	18,00
81114-TVPB	€ 52,80	70,00	95,00	18,00
81115-TVPB	€ 61,20	75,00	100,00	19,00
81116-TVPB	€ 65,76	80,00	105,00	19,00
81117-TVPB	€ 77,88	85,00	110,00	19,00
81118-TVPB	€ 88,20	90,00	120,00	22,00
81120-TVPB	€ 102,60	100,00	135,00	25,00
81122-TVPB	€ 163,20	110,00	145,00	25,00
81124-TVPB	€ 198,00	120,00	155,00	25,00
81126-TVPB	€ 226,80	130,00	170,00	30,00
81128-TVPB	€ 282,00	140,00	180,00	31,00
81130-TVPB	€ 320,40	150,00	190,00	31,00
81132-TVPB	€ 408,00	160,00	200,00	31,00
81134-TVPB	€ 482,40	170,00	215,00	34,00
81136-MB	*	180,00	225,00	34,00
81138-MB	*	190,00	240,00	37,00
NKE NO	FİYAT	iç	dış	en
81206-TVPB	€ 29,16	30,00	52,00	16,00
81207-TVPB	€ 34,44	35,00	62,00	18,00
81208-TVPB	€ 37,20	40,00	68,00	19,00
81209-TVPB	€ 43,20	45,00	73,00	20,00
81210-TVPB	€ 49,20	50,00	78,00	22,00
81211-TVPB	€ 65,16	55,00	90,00	25,00
81212-TVPB	€ 69,48	60,00	95,00	26,00
81213-TVPB	€ 75,60	65,00	100,00	27,00
81214-TVPB	€ 83,40	70,00	105,00	27,00
81215-TVPB	€ 90,24	75,00	110,00	27,00
81216-TVPB	€ 97,56	80,00	115,00	28,00
81217-TVPB	€ 116,40	85,00	125,00	31,00
81218-TVPB	€ 132,00	90,00	135,00	35,00
81220-TVPB	€ 151,20	100,00	150,00	38,00
81222-TVPB	€ 219,60	110,00	160,00	39,00
81224-TVPB	€ 270,00	120,00	170,00	39,00
81226-TVPB	€ 357,60	130,00	190,00	45,00
81228-TVPB	€ 441,60	140,00	200,00	46,00
81230-TVPB	€ 576,00	150,00	215,00	50,00
81234-TVPB	*	170,00	240,00	55,00

NKE

BEARINGS

AUSTRIA



Distribütörlüğünü yapmış olduğumuz NKE ; Çok geniş bir ürün portföyüne sahiptir.

Listemizde bulunmayan NKE ürünleri ile ilgili firmamızdan fiyat , teslim süresi ve teknik bilgi alabilirsiniz.



NKE

BEARINGS

AUSTRIA



NKE NO	FİYAT	iç	dış	en
51100		10,00	24,00	9,00
51101		12,00	26,00	9,00
51102		15,00	28,00	9,00
51103		17,00	30,00	9,00
51104		20,00	35,00	10,00
51105		25,00	42,00	11,00
51106		30,00	47,00	11,00
51107		35,00	52,00	12,00
51108		40,00	60,00	13,00
51109		45,00	65,00	14,00
51110		50,00	70,00	14,00
51111		55,00	78,00	16,00
51112		60,00	85,00	17,00
51113		65,00	90,00	18,00
51114		70,00	95,00	18,00
51115		75,00	100,00	19,00
51116		80,00	105,00	19,00
51117		85,00	110,00	19,00
51118		90,00	120,00	22,00
51120		100,00	135,00	25,00
51122		110,00	145,00	25,00
51124		120,00	155,00	25,00
51126		130,00	170,00	30,00
51128		140,00	180,00	31,00
51130		150,00	190,00	31,00

NKE NO	FİYAT	iç	dış	en
51200		10,00	26,00	11,00
51201		12,00	28,00	12,00
51202		15,00	32,00	12,00
51203		17,00	35,00	12,00
51204		20,00	40,00	14,00
51205		25,00	47,00	15,00
51206		30,00	52,00	16,00
51207		35,00	62,00	18,00
51208		40,00	68,00	19,00
51209		45,00	73,00	20,00
51210		50,00	78,00	22,00
51211		55,00	90,00	25,00
51212		60,00	95,00	26,00
51213		65,00	100,00	27,00
51214		70,00	105,00	27,00
51215		75,00	110,00	27,00
51216		80,00	115,00	28,00
51217		85,00	125,00	31,00
51218		90,00	135,00	35,00
51220		100,00	150,00	38,00
51222		110,00	160,00	38,00
51224		120,00	170,00	39,00
51226		130,00	190,00	45,00
51228		140,00	200,00	46,00
51230		150,00	215,00	50,00

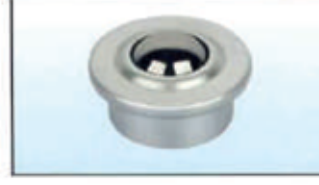
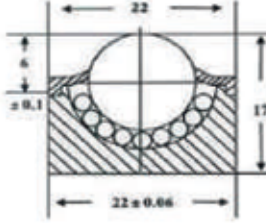
Distribütörlüğünü yapmış olduğumuz NKE ; Çok geniş bir ürün portföyüne sahiptir. Listemizde bulunmayan NKE ürünleri ile ilgili firmamızdan fiyat , teslim süresi ve teknik bilgi alabilirsiniz.



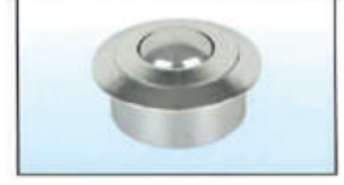
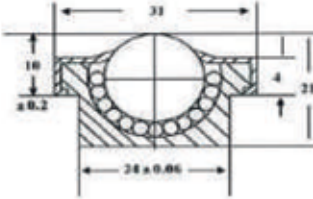
DBT



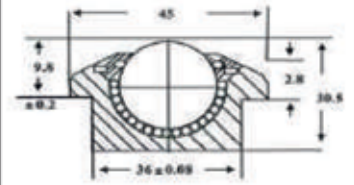
DP 12A/B/C/D



DP 15A/B/C/D

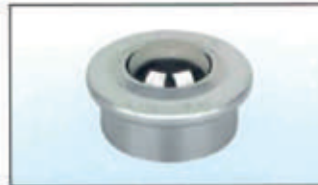


DP 22A/B/C/D

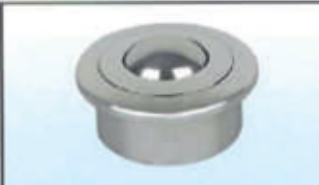
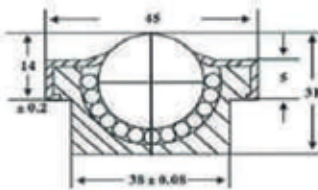


A	Ana gövde ve Bilyalar Karbon Çelikten Üretilmiştir.
B	Ana gövde ve Bilyalar Krom Çelikten Üretilmiştir. (stokta bulunan standart)
C	Ana gövde Krom , Bilyalar Paslanmaz Çelikten Üretilmiştir. (Paslanmaz)
D	Ana gövde Paslanmaz Çelik, Bilyalar Polyamid'ten Üretilmiştir. (Plastik Bilyalı)

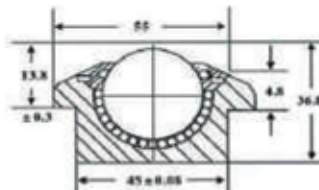
ÜRÜN	FİYAT	ÜRÜN	FİYAT	ÜRÜN	FİYAT	TAŞIMA KAPASİTELERİ
DP 12B	\$3,50					20 kg.
DP 15B	\$4,50	DP 15 C	\$4,80	DP 15 D	\$4,80	60 kg.
DP 22B	\$7,90	DP 22 C	\$8,80	DP 22 D	\$9,30	180 kg.



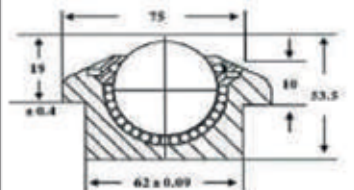
DP 25A/B/C/D



DP 30A/B/C/D



DP 45A/B/C/D



ÜRÜN	FİYAT	ÜRÜN	FİYAT	ÜRÜN	FİYAT	TAŞIMA KAPASİTELERİ
DP 25B	\$8,10					200 kg
DP 30B	\$15,20	DP 30 C	\$16,60	DP 30 D	\$16,80	350 kg.
DP 45B	\$35,00					550 kg.

DBT



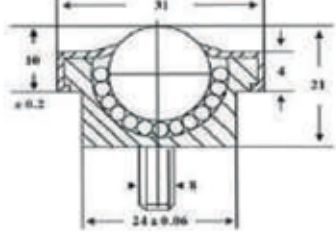
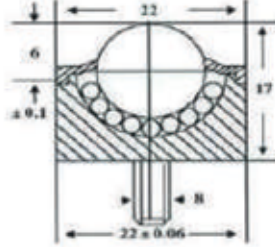
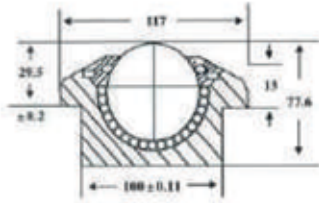
DP 60A/B/C/D



DP 12 AFL



DP 15 AFL



A	Ana gövde ve Bilyalar Karbon Çelikten Üretilmiştir.
B	Ana gövde ve Bilyalar Krom Çelikten Üretilmiştir. (stokta bulunan standart)
C	Ana gövde Krom , Bilyalar Paslanmaz Çelikten Üretilmiştir. (Paslanmaz)
D	Ana gövde Paslanmaz Çelik, Bilyalar Polyemid"ten Üretilmiştir. (Plastik Bilyalı)

ÜRÜN	FİYAT				TAŞIMA KAPASİTELERİ
DP 60 B	\$115,00				1500 kg.
DP 12AFL	\$4,50				20 kg.
DP 15AFL	\$5,70				60 kg.



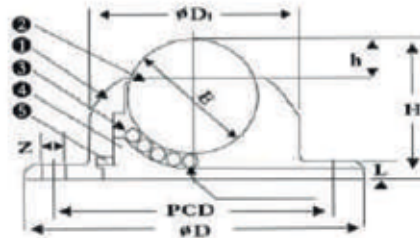
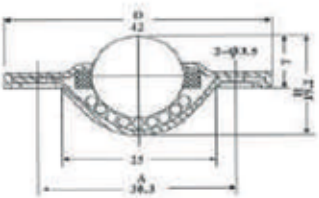
DP 5/8



IA 19



IA 25



ÜRÜN	FİYAT	D	PCD	D1	H	TAŞIMA KAPASİTELERİ
DP 5/8 B	\$5,00					60 kg.
IA 19	\$13,20	67	55	40	26	180 kg.
IA 25	\$16,40	72	58	45	32	260 kg.

CIMA[®] Bearing



Paslanmaz
UC...
Serisi
Rulman

PARÇA NO	FİYAT
SSUC204	\$12,00
SSUC205	\$13,20
SSUC206	\$22,20
SSUC207	\$31,80
SSUC208	\$34,80
SSUC209	\$39,60
SSUC210	\$50,40
SSUC211	\$67,20
SSUC212	\$86,40



Paslanmaz
Döküm
Yataklı
(Komple)

PARÇA NO	FİYAT
SS-UCP 204	\$25,80
SS-UCP 205	\$28,80
SS-UCP 206	\$45,60
SS-UCP 207	\$58,80
SS-UCP 208	\$67,20
SS-UCP 209	\$76,80
SS-UCP 210	\$99,60



Paslanmaz
Döküm
Yataklı
(Komple)

PARÇA NO	FİYAT
SS-UCF 204	\$25,80
SS-UCF 205	\$28,80
SS-UCF 206	\$45,60
SS-UCF 207	\$58,80
SS-UCF 208	\$67,20
SS-UCF 209	\$76,80
SS-UCF 210	\$99,60



Paslanmaz
Döküm
Yataklı
(Komple)

PARÇA NO	FİYAT
SS-UCFL 204	\$25,80
SS-UCFL 205	\$28,80
SS-UCFL 206	\$45,60
SS-UCFL 207	\$58,80
SS-UCFL 208	\$67,20
SS-UCFL 209	\$76,80
SS-UCFL 210	\$99,60



Paslanmaz
SB...
Serisi
Rulman

PARÇA NO	FİYAT
SS-SB204	\$12,00
SS-SB205	\$13,20
SS-SB206	\$21,00
SS-SB207	\$31,20
SS-SB208	\$34,80



Alüminyum
Yataklı
Setskur
Sıkma
Rulmanlı
(Komple)

PARÇA NO	FİYAT
UP / UFL 000	\$4,80
UP / UFL 001	\$5,40
UP / UFL 002	\$6,00
UP / UFL 003	\$6,60
UP / UFL 004	\$9,00
UP / UFL 005	\$10,20
UP / UFL 006	\$13,20



Alüminyum
Yataklı
Şapkalı
Sıkma
Rulmanlı
(Komple)

PARÇA NO	FİYAT
KP / KFL 608	\$3,60
KP / KFL 000	\$4,80
KP / KFL 001	\$5,40
KP / KFL 002	\$6,00
KP / KFL 003	\$6,60
KP / KFL 004	\$9,00
KP / KFL 005	\$10,20
KP / KFL 006	\$13,20



Termoplastik
Yataklı
Paslanmaz
Rulmanlı
(Komple)

PARÇA NO	FİYAT
SUCP 204	\$18,00
SUCP 205	\$20,40
SUCP 206	\$32,40
SUCP 207	\$42,00
SUCP 208	\$45,60
SUCP 209	\$55,20
SUCP 210	\$67,20
SUCP 211	\$90,00
SUCP 212	\$114,00



Termoplastik
Yataklı
Paslanmaz
Rulmanlı
(Komple)

PARÇA NO	FİYAT
SUCF 204	\$18,00
SUCF 205	\$20,40
SUCF 206	\$32,40
SUCF 207	\$42,00
SUCF 208	\$45,60
SUCF 209	\$55,20
SUCF 210	\$67,20
SUCF 211	\$90,00
SUCF 212	\$114,00



Termoplastik
Yataklı
Paslanmaz
Rulmanlı
(Komple)

PARÇA NO	FİYAT
SUCFL 204	\$18,00
SUCFL 205	\$20,40
SUCFL 206	\$32,40
SUCFL 207	\$42,00
SUCFL 208	\$45,60
SUCFL 209	\$55,20
SUCFL 210	\$67,20
SUCFL 211	\$90,00
SUCFL 212	\$114,00



Termoplastik
Yataklı
Paslanmaz
Rulmanlı
(Komple)

PARÇA NO	FİYAT
SUCT 204	\$18,60
SUCT 205	\$21,00
SUCT 206	\$33,00
SUCT 207	\$44,40
SUCT 208	\$48,00
SUCT 209	\$56,40
SUCT 210	\$68,40
SUCT 211	\$96,00
SUCT 212	\$120,00



Termoplastik
Yataklı
Paslanmaz
Rulmanlı
(Komple)

PARÇA NO	FİYAT
SUCPA 204	\$18,60
SUCPA 205	\$21,00
SUCPA 206	\$33,00
SUCPA 207	\$44,40
SUCPA 208	\$48,00
SUCPA 209	\$56,40
SUCPA 210	\$68,40
SUCPA 211	\$96,00
SUCPA 212	\$120,00



FULL SERAMİK RULMANLAR

* İÇ , DIŞ BURÇ VE BİLYALAR FULL SERAMİK ZrO2 PTFE ' DEN İMAL EDİLMİŞTİR

* ELEKTRİKLENME VE MİKNATISLANMAYA KARŞI DAYANIKLI

* YÜKSEK VE DÜŞÜK ISILARDA ÇALIŞABİLME ÖZELLİĞİ İLE AŞINMA VE PASLANMAYA KARŞI DAYANIKLI

* YAĞLAMA İHTİYACI OLMADAN ÇALIŞABİLME ÖZELLİĞİ

PARÇA NO	FİYAT
6000 ZR02/PTFE	*
6001 ZR02/PTFE	*
6002 ZR02/PTFE	*
6003 ZR02/PTFE	*
6004 ZR02/PTFE	*
6005 ZR02/PTFE	*
6006 ZR02/PTFE	*
6007 ZR02/PTFE	*
6008 ZR02/PTFE	*
6009 ZR02/PTFE	*

PARÇA NO	FİYAT
6200 ZR02/PTFE	*
6201 ZR02/PTFE	*
6202 ZR02/PTFE	*
6203 ZR02/PTFE	*
6204 ZR02/PTFE	*
6205 ZR02/PTFE	*
6206 ZR02/PTFE	*
6207 ZR02/PTFE	*
6208 ZR02/PTFE	*
6209 ZR02/PTFE	*

PARÇA NO	FİYAT
6304 ZR02/PTFE	*
6305 ZR02/PTFE	*
6306 ZR02/PTFE	*
6307 ZR02/PTFE	*
6308 ZR02/PTFE	*
PARÇA NO	FİYAT
7005 ZR02/PTFE	*
7006 ZR02/PTFE	*
7007 ZR02/PTFE	*
7205 ZR02/PTFE	*
7206 ZR02/PTFE	*
7207 ZR02/PTFE	*

PASLANMAZ (AISI440)	
PARÇA NO	FİYAT
S5200-2RS	*
S5201-2RS	*
S5202-2RS	*
S5203-2RS	*
S5204-2RS	*
S5205-2RS	*
S5206-2RS	*
S5207-2RS	*
S5208-2RS	*
S5210-2RS	*
S5302-2RS	*
S5303-2RS	*
S5304-2RS	*
S5305-2RS	*
S5306-2RS	*
S5307-2RS	*
S5308-2RS	*

PASLANMAZ (AISI440)	
PARÇA NO	FİYAT
S 1201	*
S 1202	*
S 1203	*
S 1204	*
S 1205	*
S 1206	*
S 1207	*
S 1208	*
S 1209	*
S2201-2RS	*
S2202-2RS	*
S2203-2RS	*
S2204-2RS	*
S2205-2RS	*
S2206-2RS	*
S2207-2RS	*
S2208-2RS	*
S2209-2RS	*
S2210-2RS	*



PLASTİK RULMANLAR
(AISI 316 PASLANMAZ BİLYALI)

AISİ 304 PASLANMAZ	
6000 ZZ *304	*
6001 ZZ *304	*
6002 ZZ *304	*
6003 ZZ *304	*
6004 ZZ *304	*
6005 ZZ *304	*
6006 ZZ *304	*
6007 ZZ *304	*
6008 ZZ *304	*
6200 ZZ *304	*
6201 ZZ *304	*
6202 ZZ *304	*
6203 ZZ *304	*
6204 ZZ *304	*
6205 ZZ *304	*
6206 ZZ *304	*
6207 ZZ *304	*
6208 ZZ *304	*

PARÇA NO	FİYAT
POM 6000	*
POM 6001	*
POM 6002	*
POM 6003	*
POM 6004	*
POM 6005	*
POM 6006	*
POM 6007	*
POM 6008	*
POM 6200	*
POM 6201	*
POM 6202	*
POM 6203	*
POM 6204	*
POM 6205	*
POM 6206	*
POM 6207	*
POM 6208	*

F Y H



www.sinerjirulman.com

sinerji
RULMAN

NKE | FYH | JNS | PBC | SYI | SB | ABBA
DBT | LB | DTR | HSK | CROMSTEEL
ENC | TBI | COC | DUP | GMT | ZYS
CIMA | DURI | HIWIN | ROTAR



MICRON

Fevzi Çakmak mahallesi
Büsan sanayi Sitesi 10642.
sokak no: 87 Karatay / KONYA
+90(332) 502-05-30

www.sinerjirulman.com/tr
bilgi@sinerjirulman.com

