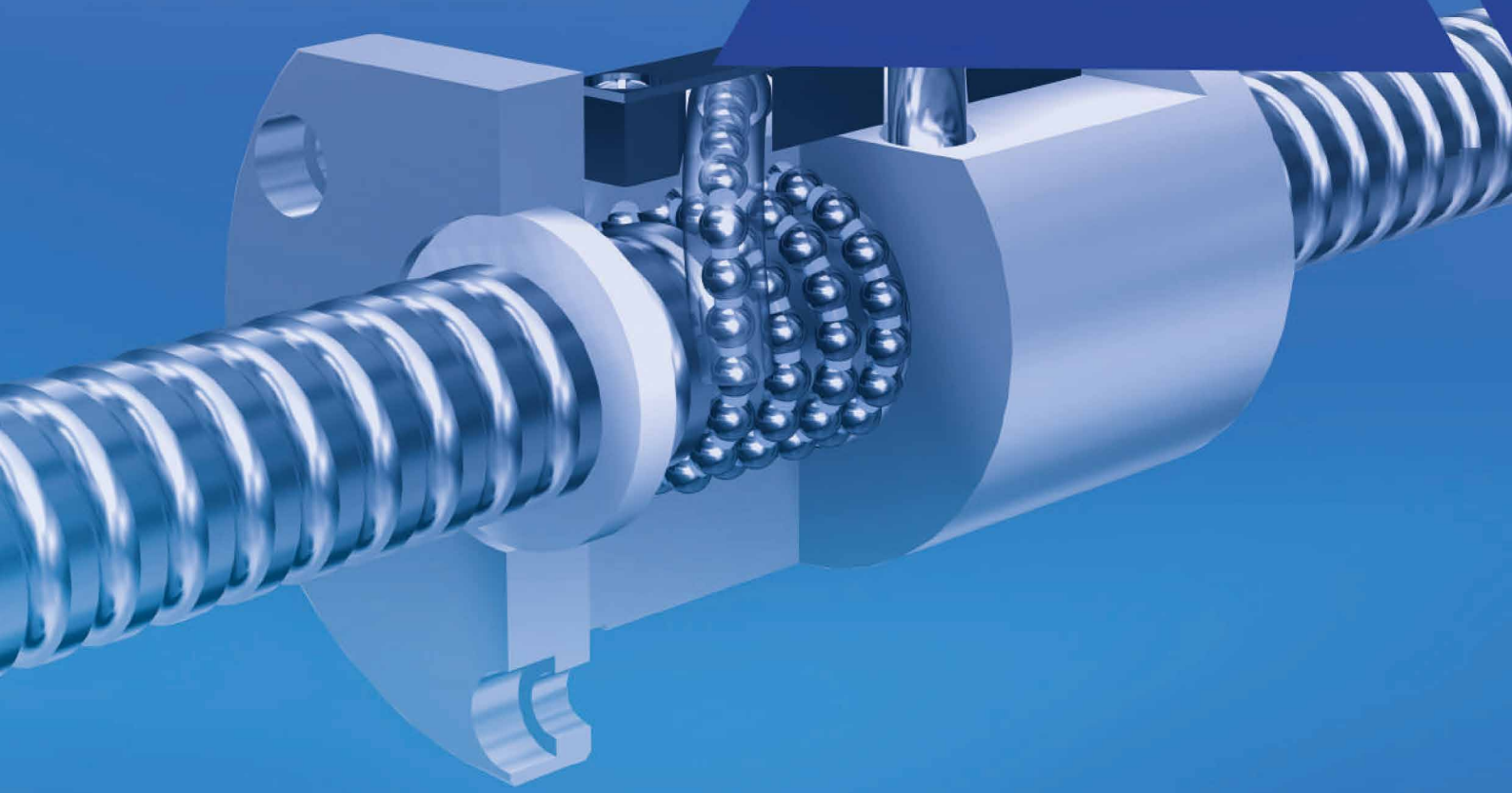


www.sinerjirulman.com

 **sinerji**
RULMAN



MICRON[®]
ISO 9001

The market chooses the best[®]

 bilgi@sinerjirulman.com

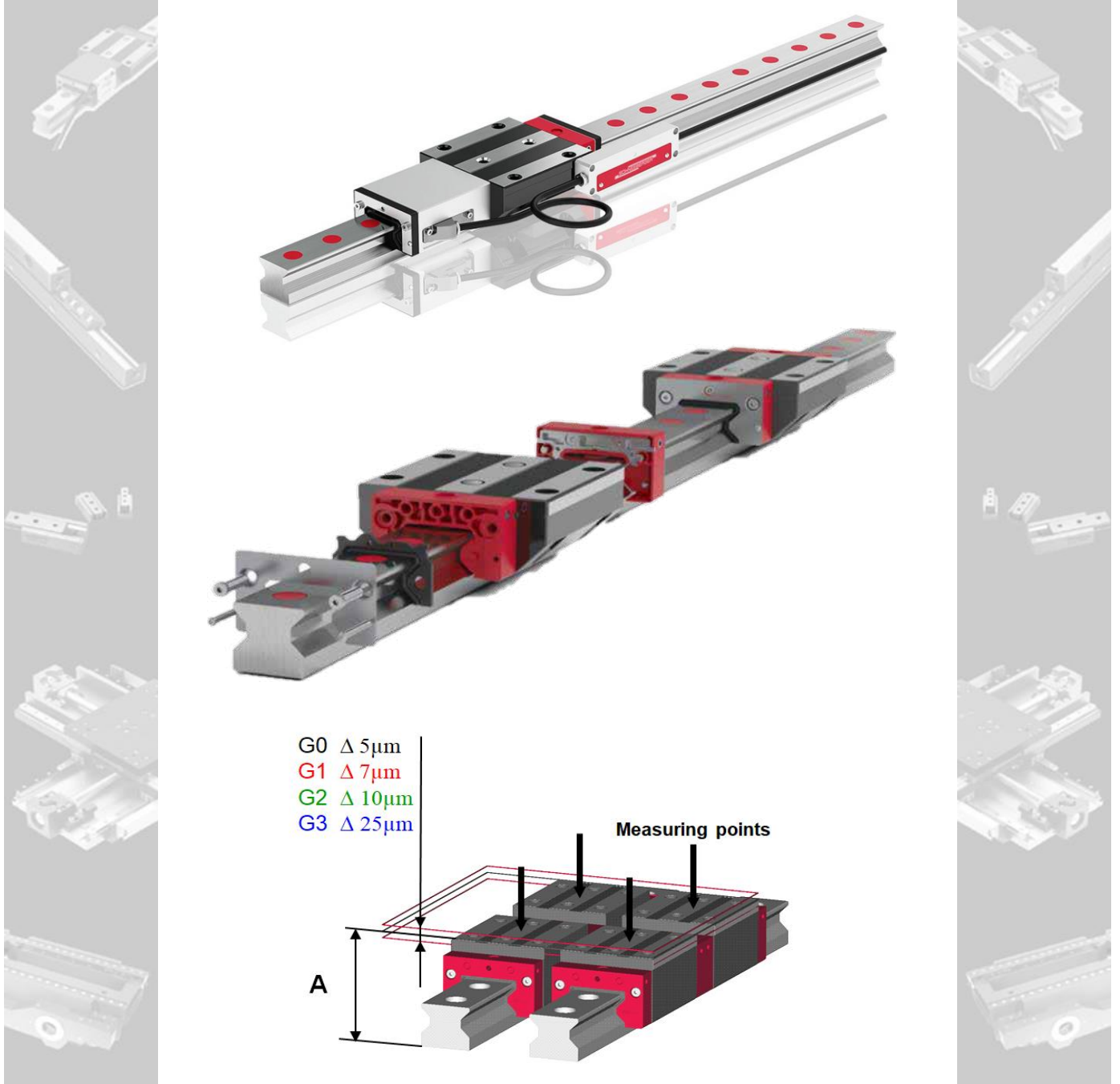
 www.sinerjirulman.com

 +90 332 502 05 30

SCHNEEBERGER

LINEAR TECHNOLOGY

Made in Germany



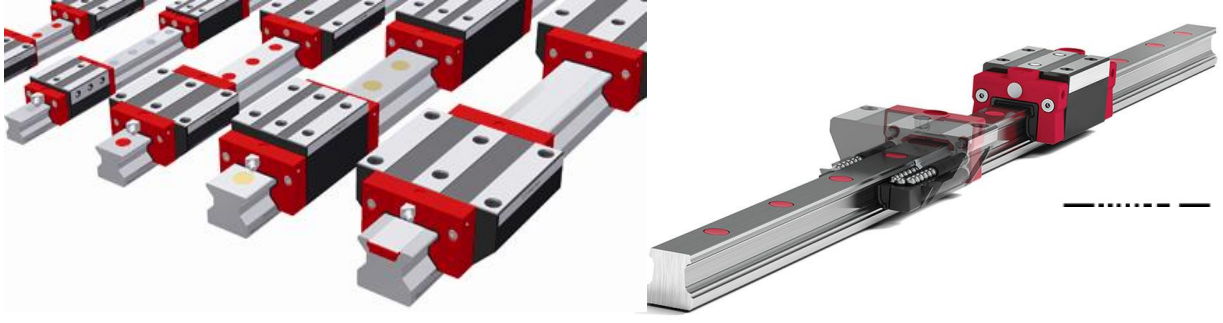
SCHNEEBERGER ARABA MODELLERİ

BİLYALI SERİ			MASURALI SERİ		
ESKİ KOD	AÇIKLAMA	YENİ KOD	ESKİ KOD	AÇIKLAMA	YENİ KOD
BMA	GENİŞ	BMW..A	MRA	GENİŞ	MRW..A
BMB	GENİŞ UZUN	BMW..B	MRB	GENİŞ UZUN	MRW..B
BMC	DAR	BMW..C	MRC	DAR	MRW..C
BMD	DAR UZUN	BMW..D	MRD	DAR UZUN	MRW..D
BMF	DAR ALÇAK	BMW..F	MRF	DAR ALÇAK	MRW..F
BMG	DAR ALÇAK UZUN	BMW..G	MRG	DAR ALÇAK UZUN	MRW..G
BMK	DAR KISA	BMW..K			

SCHNEEBERGER

LINEAR TECHNOLOGY

Made in Germany



BİLYALI SERİ

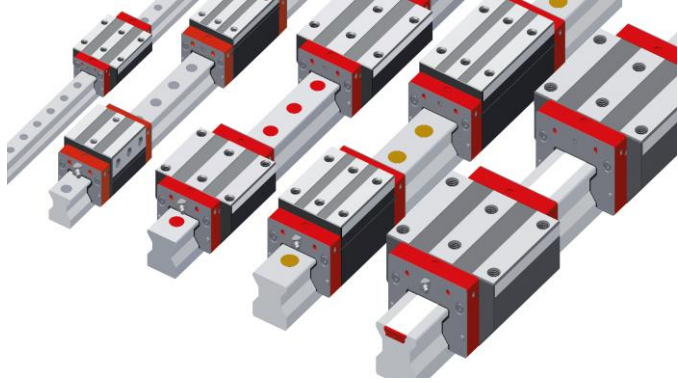
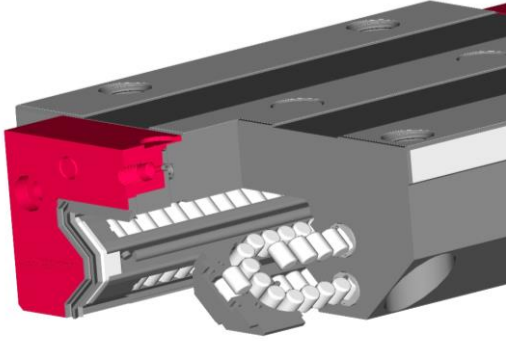
	PARÇA NO	Ray dahil Komple Yükseklik	Delik Merkezi EN/ BOY	Araba Genişlik mm	Araba Uzunluk mm	STATİK YÜK KG	DİNAMİK YÜK KG	ARABA FİYAT/AD	RAY FİYAT / MT.
15	BMA 15	24	38/30	47	56,6	1960	900	€ 69,6	€ 130,7
	BMC 15	28	26/26	34	56,6	1960	900	€ 69,6	
	BMF 15	24	26/26	34	56,6	1960	900	€ 69,6	
	BMK 15	24	26	34	37,6	850	520	€ 49,8	
20	BMA 20	30	53/40	63	71,5	3140	1440	€ 84,7	€ 142,2
	BMB 20	30	53/40	63	87,5	4110	1740	€ 99,0	
	BMC 20	30	32/36	44	71,5	3140	1440	€ 82,3	
	BMD 20	30	32/50	44	87,5	4110	1740	€ 96,4	
	BMK 20	28	32	44	47,7	1310	840	€ 54,8	
25	BMA 25	36	57/45	70	84,5	4600	2100	€ 93,3	€ 147,1
	BMB 25	36	57/45	70	103,5	6000	2500	€ 114,4	
	BMC 25	40	35/35	48	84,5	4600	2100	€ 83,9	
	BMD 25	40	35/50	48	103,5	6000	2500	€ 106,7	
	BMF 25	36	35/35	48	84,5	4600	2100	€ 83,9	
	BMG 25	36	35/50	48	103,5	6000	2500	€ 106,7	
30	BMA 30	42	72/52	90	97,4	6300	2900	€ 103,2	€ 161,6
	BMB 30	42	72/52	90	119,4	8300	3500	€ 122,7	
	BMC 30	45	40/40	60	97,4	6300	2900	€ 93,3	
	BMD 30	45	40/60	60	119,4	8300	3500	€ 119,2	
	BMF 30	42	40/40	60	97,4	6300	2900	€ 93,3	
	BMG 30	42	40/60	60	119,4	8300	3500	€ 119,2	
35	BMA 35	48	82/62	100	111,6	8400	3800	€ 119,9	€ 173,5
	BMB 35	48	82/62	100	137,1	11000	4600	€ 138,1	
	BMC 35	55	50/50	70	111,6	8400	3800	€ 114,1	
	BMD 35	55	50/72	70	137,1	11000	4600	€ 134,1	
	BMF 35	48	50/50	70	111,6	8400	3600	€ 114,1	
	BMG 35	48	50/72	70	137,1	11000	4600	€ 134,1	
45	BMA 45	60	100/80	120	137,1	13400	6100	€ 172,2	€ 243,4
	BMB 45	60	100/80	120	168,6	17600	7400	€ 190,7	
	BMC 45	70	60/60	86	137,1	13400	6100	€ 162,7	
	BMD 45	70	60/80	86	168,6	17600	7400	€ 185,4	

BM ve MR Serilerinde Paslanmaya karşı DURALLOY® Kaplama Araba-Raylar için stok ve fiyat sorunuz.

SCHNEEBERGER

LINEAR TECHNOLOGY

Made in Germany



MASURALI SERİ

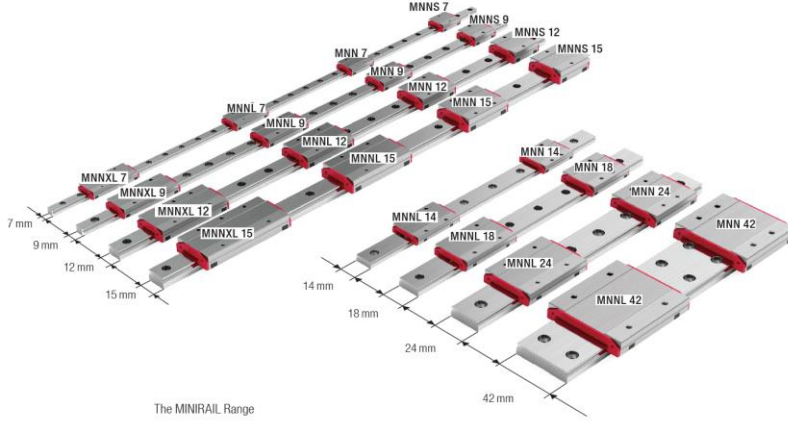
	PARÇA NO	Ray dahil Komple Yükseklik	Delik Merkezi EN/ BOY	Araba Genişlik mm	Araba Uzunluk mm	STATİK YÜK KG	DİNAMİK YÜK KG	ARABA FİYAT/AD	RAY FİYAT / MT.
25	MRA 25	36	57/45	70	81	4980	2770	€ 135,7	€ 193,8
	MRB 25	36	57/45	70	103,4	7030	3910	€ 179,0	
	MRC 25	40	35/35	48	81	4980	2770	€ 129,5	
	MRD 25	40	35/50	48	103,4	7030	3910	€ 172,8	
	MRF 25	36	35/35	48	81	4980	2770	€ 131,9	
35	MRA 35	48	82/62	100	109	9340	5200	€ 177,5	€ 247,4
	MRB 35	48	82/62	100	136	12850	7150	€ 234,4	
	MRC 35	55	50/50	70	109	9340	5200	€ 177,5	
	MRD 35	55	50/72	70	136	12850	7150	€ 234,4	
45	MRA 45	60	100/80	120	137,5	16750	9340	€ 225,3	€ 312,5
	MRB 45	60	100/80	120	172,5	22950	12780	€ 297,8	
	MRC 45	70	60/60	86	137,5	16750	9340	€ 225,3	
	MRD 45	70	60/80	86	172,5	22950	12780	€ 297,8	
	MRF 45	60	60/60	86	137,5	16750	9340	€ 212,1	
55	MRA 55	70	116/95	140	163,5	23700	13190	€ 293,7	€ 393,3
	MRB 55	70	116/95	140	205,5	32400	18050	€ 394,4	
	MRC 55	80	75/75	100	163,5	23700	13190	€ 292,5	
	MRD 55	80	75/95	100	205,5	32400	18050	€ 393,2	
65	MRA 65	90	142/110	170	198,5	41900	23200	€ 539,3	€ 540,9
	MRB 65	90	142/110	170	251	53000	29500	€ 566,1	
	MRC 65	90	76/70	126	198,5	41900	23200	€ 538,0	
	MRD 65	90	76/120	126	251	53000	29500	€ 558,7	

BM ve MR Serilerinde Paslanmaya karşı DURALLOY® Kaplama Araba-Raylar için stok ve fiyat sorunuz.

SCHNEEBERGER

LINEAR TECHNOLOGY

Made in Switzerland



The MINIRAIL Range



MİNYATÜR SERİ

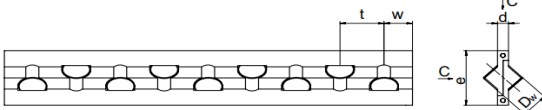
PARÇA NO.	Ray dahil Komple Yükseklik	Delik Merkezi En/Boy	Araba En/Boy mm	STATİK / KG	DİNAMİK / KG	ARABA FİYAT / ADET	RAY FİYAT / METRE
MNN 7	8	12/8	17/24.6	156	92	€ 64,6	€ 385,7
MNN 9	10	15/10	20/32	277	169	€ 70,3	€ 464,1
MNN 12	13	20/15	27/36.4	390	251	€ 76,0	€ 462,1
MNN 14	9	19/10	25/32.1	234	123	€ 91,2	€ 555,6
MNN 15	16	25/20	32/43.7	562	368	€ 81,7	€ 600,4
MNN 18	12	21/12	30/40	388	214	€ 98,8	€ 691,6
MNN 24	14	28/15	40/46.4	563	324	€ 106,4	€ 775,2
MNN 42	16	45/20	60/55.7	811	475	€ 115,9	€ 1.022,2

HASSAS LİNEER KIZAKLAR

PARÇA NO	FİYAT / ADET	PARÇA NO	FİYAT / ADET	PARÇA NO	FİYAT / ADET
R 3-050	*	R 6-100	€ 93,5	R 9-200	€ 214,2
R 3-075	€ 61,0	R 6-150	€ 115,3	R 9-300	€ 290,0
R 3-100	€ 74,7	R 6-200	€ 140,1	R 9-400	€ 359,6
R 3-125	*	R 6-250	€ 162,5	R 9-500	€ 446,3
R 3-150	€ 97,8	R 6-300	€ 184,4	R 9-600	€ 530,0
R 3-175	€ 120,6	R 6-400	€ 252,7	R 9-700	€ 617,1
R 3-200	€ 128,1	R 6-500	€ 349,2	R 9-800	€ 956,3
R 3-225	€ 147,6	R 6-600	€ 403,6	R 9-900	€ 825,8
R 3-250	€ 173,6	R 6-1000	€ 718,2	R 9-1000	€ 939,0



*İşaretili ürünler ve R12 serisi için fiyat sorunuz



1 Takım; 2 adet R Kızak ve 1 Adet AC Kafes 'ten oluşmaktadır.

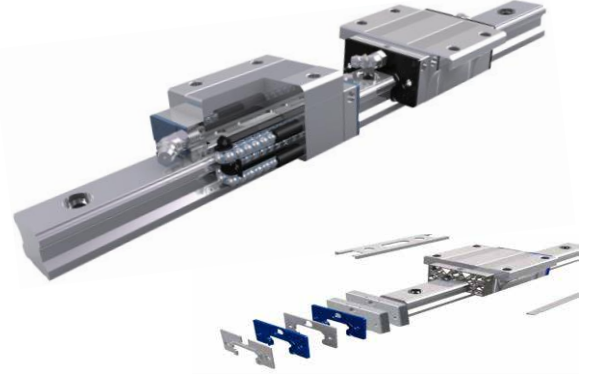
PARÇA NO	Ölçüler mm					FİYAT Masura/Ad.
	D _w	d	e	t	w	
AC 1	1.5	0.45	3.5	3	1.5	€ 2,00
AC 2	2	0.75	5	4	2	€ 2,20
AC 3	3	1	7	5	2.5	€ 2,20
AC 6	6	2.5	14	9	6	€ 3,20
AC 9	9	3.5	20	14	9	€ 5,00
AC 12	12	4.5	25	18	11	€ 8,00



*İşaretili ürünler için fiyat ve teslimat sorunuz.



MADE IN TAIWAN

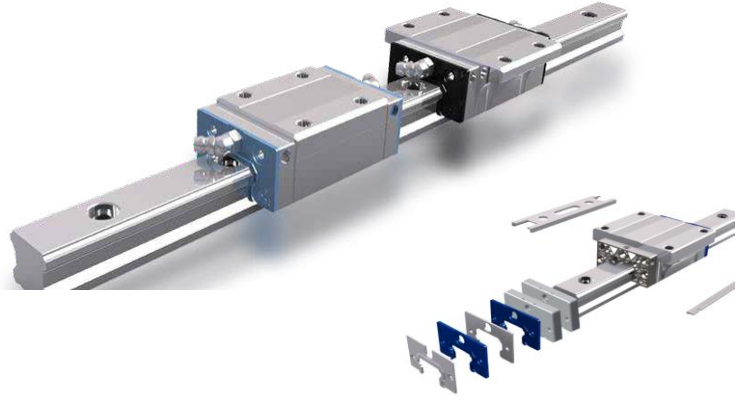


BGX SERİSİ STANDART

	PARÇA NO	Ray Dahil Komple Yükseklik	Araba Genişlik mm	Araba Uzunluk mm	Delik Merkezi En/ Boy	Schneeberger	ARABA FİYAT/AD	RAY FİYAT / MT.
15	H 15 FN	24	47	58,6	38x30	BMA	35,0 \$	73,7 \$
	H 15 FL	24	47	66,1	38x30	BMB	39,1 \$	
	H 15 BN	28	34	58,6	26x26	BMC	34,0 \$	
	S 15 BN	24	34	58,6	26x26	BMF	34,0 \$	
	S 15 BS	24	34	40,6	26	BMK	29,0 \$	
20	H 20 FN	30	63	69,3	53x40	BMA	42,2 \$	85,4 \$
	H 20 FL	30	63	82,1	53x40	BMB	47,3 \$	
	H 20 BN	30	44	69,3	32x36	BMC	38,9 \$	
	H 20 BL	30	44	82,1	32x50	BMD	43,5 \$	
	S 20 BN	28	42	69,3	32x32	BMF	38,9 \$	
	S 20 BS	28	42	48,3	32	BMK	51,0 \$	
25	H 25 FN	36	70	79,7	57x45	BMA	49,1 \$	96,7 \$
	H 25 FL	36	70	94,4	57x45	BMB	55,4 \$	
	H 25 BN	40	48	79,7	35x35	BMC	46,1 \$	
	H 25 BL	40	48	94,4	35x50	BMD	51,6 \$	
	S 25 BN	33	48	79,2	35x35	BML	46,1 \$	
30	H 30 FN	42	90	94,8	72x52	BMA	63,1 \$	106,9 \$
	H 30 FL	42	90	105	72x52	BMB	72,2 \$	
	H 30 BN	45	60	94,8	40x40	BMC	59,2 \$	
	H 30 BL	45	60	105	40x60	BMD	67,6 \$	
35	H 35 FN	48	100	111,5	82x62	BMA	75,1 \$	135,4 \$
	H 35 FL	48	100	123,5	82x62	BMB	86,5 \$	
	H 35 BN	55	70	111,5	50x50	BMC	73,0 \$	
	H 35 BL	55	70	123,5	50x72	BMD	84,1 \$	
45	H 45 FN	60	120	129	100x80	BMA	110,6 \$	188,5 \$
	H 45 FL	60	120	145	100x80	BMB	125,0 \$	
	H 45 BN	70	86	129	60x60	BMC	108,9 \$	
	H 45 BL	70	86	145	60x80	BMD	122,8 \$	
55	H 55 FN	70	140	155	116x95	-	189,1 \$	287,2 \$
	H 55 FL	70	140	193	116x95	-	217,5 \$	
	H 55 BN	80	100	155	75x75	-	187,7 \$	
	H 55 BL	80	100	193	75x95	-	215,7 \$	



MADE IN TAIWAN



BGC SERİSİ SESSİZ(KAFESLİ)

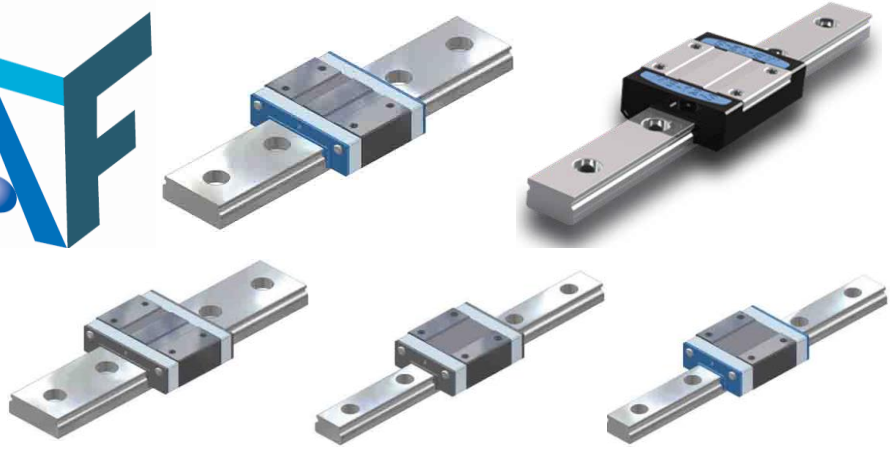
	PARÇA NO	Ray dahil Komple Yükseklik	Araba Genişlik mm	Araba Uzunluk mm	Delik Merkezi En/ Boy	ARABA FİYAT/AD	RAY FİYAT / MT.	
20	H 20 FN	30	63	69,3	53x40	65 \$	85,4 \$	
	H 20 BN	30	44	69,3	32x36	59 \$		
	S 20 BN	28	42	69,3	32x32	58 \$		
25	H 25 FN	36	70	79,7	57x45	72 \$	96,7 \$	
	H 25 BN	40	48	79,7	35x35	68 \$		
	X 25 BN	36	48	79,7	35x35	66 \$		

PASLANMAZ ÖZELLİKLİ KROM KAPLI ARABA VE KIZAKLAR

	BGX	Ray dahil Komple Yükseklik	Araba Genişlik mm	Araba Uzunluk mm	Delik Merkezi En/ Boy	ARABA FİYAT/AD	RAY FİYAT / MT.	
15	H 15 FN	24	47	58,6	38x30	-	\$165,0	
	H 15 BN	28	34	58,6	26x26	\$53,2	\$165,0	
20	H 20 FN	30	63	69,3	53x40	\$66,6	\$175,8	
	H 20 BN	30	44	69,3	32x36	\$59,2	\$175,8	
25	H 25 FN	36	70	79,7	57x45	\$77,7	\$203,5	
	H 25 BN	40	48	79,7	35x35	\$74,1	\$203,5	
30	H 30 FN	42	90	94,8	72x52	\$96,3	\$222,0	
	H 30 BN	45	60	94,8	40x40	\$92,6	\$222,0	
35	H 35 FN	48	100	111,5	82x62	\$114,9	\$259,1	
	H 35 BN	55	70	111,5	50x50	\$100,1	\$259,1	
45	H 45 FN	60	120	129	100x80	-	-	
	H 45 BN	70	86	129	60x60	-	-	

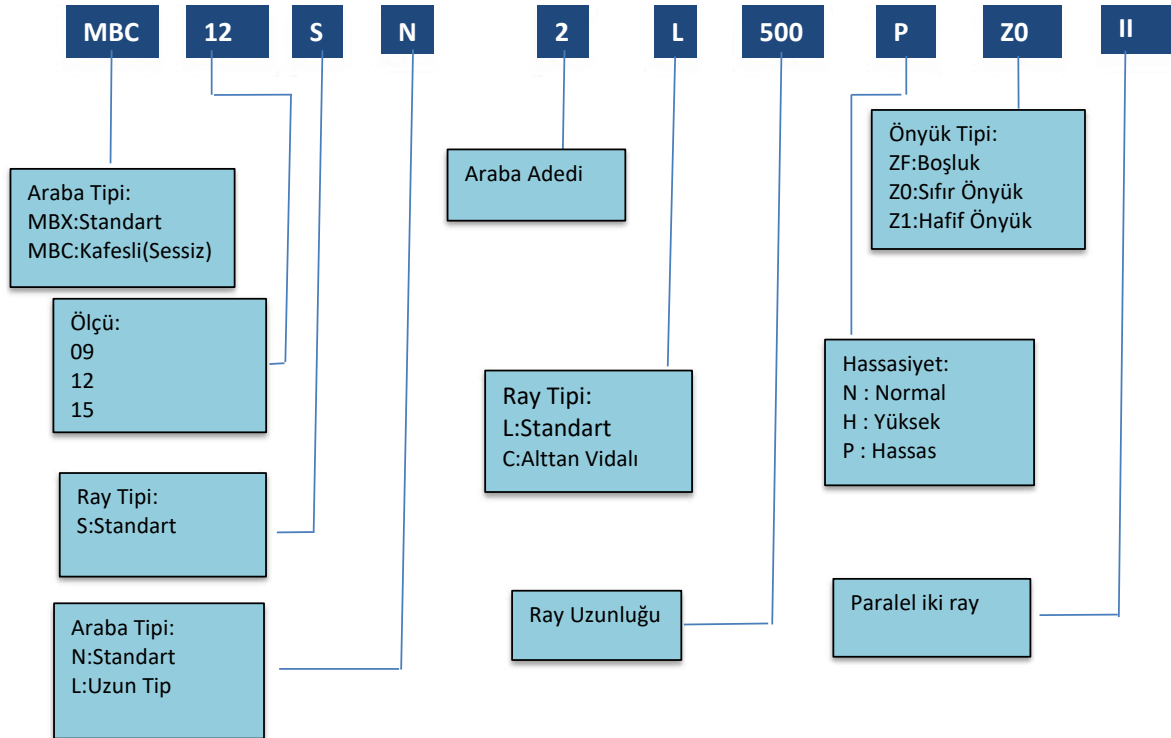


MADE IN TAIWAN

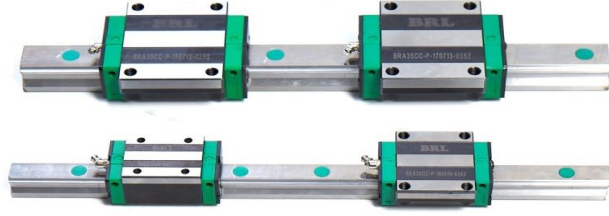


MBX MİNYATÜR SERİ

	PARÇA NO	Ray dahil Komple Yükseklik	Araba Genişlik mm	Araba Uzunluk mm	Delik Merkezi En/ Boy	Schneeberger	ARABA FİYAT/AD	RAY FİYAT / MT.
9	09SN	10	20	30,8	15x10	MNN 9	26 \$	141 \$
	09SL	10	20	40,5	15x16	MNNL 9	30 \$	141 \$
	09WN	12	30	39	21x12	MNN 18	39 \$	252 \$
	09WL	12	30	51	23x24	-	-	-
12	12SN	13	27	34	20x15	MNN 12	29 \$	159 \$
	12SL	13	27	47	20x20	MNNL 12	33 \$	159 \$
	12WN	14	40	44,5	28x15	MNN 24	42 \$	289 \$
	12WL	14	40	59,1	28x28	MNNL 24	-	-
15	15SN	16	32	42	25x20	MNN 15	31 \$	174 \$
	15SL	16	32	59,8	25x25	MNNL 15	36 \$	174 \$
	15WN	16	60	55,5	45x20	MNN 42	52 \$	409 \$
	15WL	16	60	74,7	45x35	MNNL 42	-	-



BRL




LİNEER KIZAK VE ARABALAR

PARÇA NO	Ray dahil Komple Yükseklik	Araba Genişlik mm	Araba Uzunluk mm	Delik Merkezi En/ Boy	Schneeberger Muadil No.	ARABA FİYAT/AD.	RAY FİYAT / MT.
GENİŞ ARABA							
BRA 15	24	47	58,5	38x30	BMA	*	*
BRA 20	30	63	74	53x40	BMA	*	*
BRA 25	36	70	82	57x45	BMA	*	*
BRA 30	42	90	95	72x52	BMA	*	*
BRA 35	48	100	112	82x62	BMA	*	*
BRA 45	60	120	135	100x80	BMA	*	*
DAR ARABA							
BRC 15	28	34	60	26x26	BMC	*	*
BRC 20	30	44	74	32x36	BMC	*	*
BRC 25	40	48	82	35x35	BMC	*	*
BRC 30	45	60	95	40x40	BMC	*	*
BRC 35	55	70	112	50x50	BMC	*	*
BRC 45	70	86	135	60x60	BMC	*	*
GENİŞ UZUN ARABA							
BRB 20	30	63	92	53x40	BMB	*	*
BRB 25	36	70	104	57x45	BMB	*	*
BRB 30	42	90	118	72x52	BMB	*	*
BRB 35	48	100	136	82x62	BMB	*	*
BRB 45	60	120	164	100x80	BMB	*	*
DAR UZUN ARABA							
BRD 20	30	44	92	32x50	BMD	*	*
BRD 25	40	48	104	35x50	BMD	*	*
BRD 30	45	60	118	40x60	BMD	*	*
BRD 35	55	70	136	50x72	BMD	*	*
BRD 45	70	86	167	60x80	BMD	*	*
DAR ALÇAK ARABA							
BRF 15	24	34	60	26x26	BMF	*	*
BRF 25	36	48	82	35x35	BMF	*	*
BRF 30	42	60	96	40x40	BMF	*	*
BRF 35	48	70	113	50x50	BMF	*	*

VİDALI MİL VE SOMUNLAR

Parça No	SOMUN FİYAT/AD.	VİDALI MİL FİYAT / METRE
SFU 1605	*	*
SFU 1610	*	*
SFU 2005	*	*
SFU 2010	*	*
SFU 2505	*	*
SFU 2510	*	*
SFU 3205	*	*
SFU 3210	*	*



* Fiyat ve stok sorunuz.

BRL



METAL KORUMA KAPAKLI LİNEER ARABA VE KIZAKLAR

PARÇA NO	Ray dahil Komple Yükseklik	Araba Genişlik mm	Araba Uzunluk mm	Delik Merkezi En/ Boy	Schneeberger Muadil No.	ARABA FİYAT/AD.	RAY FİYAT / MT.
GENİŞ ARABA							
BRA 15	24	47	58,5	38x30	BMA	*	*
BRA 20	30	63	74	53x40	BMA	*	*
BRA 25	36	70	82	57x45	BMA	*	*
BRA 30	42	90	95	72x52	BMA	*	*
BRA 35	48	100	112	82x62	BMA	*	*
BRA 45	60	120	135	100x80	BMA	*	*
DAR ARABA							
BRC 15	28	34	60	26x26	BMC	*	*
BRC 20	30	44	74	32x36	BMC	*	*
BRC 25	40	48	82	35x35	BMC	*	*
BRC 30	45	60	95	40x40	BMC	*	*
BRC 35	55	70	112	50x50	BMC	*	*
BRC 45	70	86	135	60x60	BMC	*	*
GENİŞ UZUN ARABA							
BRB 20	30	63	92	53x40	BMB	*	*
BRB 25	36	70	104	57x45	BMB	*	*
BRB 30	42	90	118	72x52	BMB	*	*
BRB 35	48	100	136	82x62	BMB	*	*
BRB 45	60	120	164	100x80	BMB	*	*
DAR UZUN ARABA							
BRD 20	30	44	92	32x50	BMD	*	*
BRD 25	40	48	104	35x50	BMD	*	*
BRD 30	45	60	118	40x60	BMD	*	*
BRD 35	55	70	136	50x72	BMD	*	*
BRD 45	70	86	167	60x80	BMD	*	*

MİNYATÜR LİNEER KIZAK VE ARABALAR

PARÇA NO	Ray Dahil Yükseklik	Araba Genişlik	Araba Uzunluk	Delik Merkezi	Schneeberger Muadil No	ARABA FİYAT/AD.	RAY FİYAT/MT.
BNN 09 SN	10	20	28,9	15x10	MNN 9	*	*
BNN 12 SN	13	27	34,7	20x15	MNN 12	*	*
BNN 15 SN	16	32	42,1	25x20	MNN 15	*	*



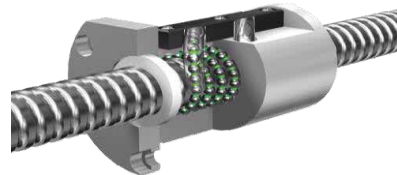
MASURALI LİNEER KIZAK VE ARABALAR

PARÇA NO	Ray dahil Komple Yükseklik	Araba Genişlik mm	Araba Uzunluk mm	Delik Merkezi En/ Boy	Schneeberger Muadil No.	ARABA FİYAT/AD.	RAY FİYAT / MT.
MBA 25	36	70	98	57x45	MRA	*	*
MBA 35	48	100	124	82x62	MRA	*	*
MBA 45	60	120	153	100x80	MRA	*	*
MBC 25	40	48	98	35x50	MRC	*	*
MBC 35	55	70	124	50x72	MRC	*	*
MBC 45	70	86	153	60x80	MRC	*	*
MBB 45	60	120	187	100x80	MRB	*	*

*** FİYAT VE STOK SORUNUZ**



Mil Çapı	Hatve	Somun Modeli	Somun Fiyat/Ad.	Duble Somun Fiyat/Ad.	Vidalı Mil Fiyat/Mt.
6	01	FSK	221,9 \$	300mm Mil ile Takım	
8	01	FSK	221,9 \$	300mm Mil ile Takım	
	01	FSK	131,3 \$	-	262,0 \$
	02	FSK	131,3 \$	-	262,0 \$
10	02	FSK	221,9 \$	300mm Mil ile Takım	
	2,5	FSK,RSK	131,3 \$	-	248,3 \$
	02	FSK	131,3 \$	-	262,0 \$
12	03	RSK	132,0 \$	-	248,3 \$
	02	FSK	102,6 \$	-	103,4 \$
	04	FSK,RSK	86,2 \$	-	69,3 \$
14	05	RSK-RSY	86,2 \$	-	69,9 \$
	10	RSY	95,2 \$	-	69,9 \$
	02	FSKD	106,7 \$	-	116,9 \$
16	04	FSI	86,2 \$	-	69,9 \$
	05	FSU,FSI,FDU,FDI,RSY	86,2 \$	172,3 \$	56,5 \$
	10	FSU,FSI,FDU,FDI,RSY	102,6 \$	-	69,9 \$
20	16	FSE-FSC-RSY	123,1 \$	-	71,2 \$
	05	FSU,FSI,FDU,FDI,RSY	94,4 \$	189,2 \$	65,8 \$
	10	FSC-RSY	123,1 \$	-	77,9 \$
25	20	FSE-FSC-RSY	147,7 \$	-	80,7 \$
	04	FSI	114,9 \$	-	74,0 \$
	05	FSU,FSI,FDU,FDI,RSY	102,6 \$	205,2 \$	74,0 \$
32	10	FSU,FSI,FDU,FDI,RSY	119,9 \$	238,0 \$	74,0 \$
	25	FSE-FSC	160,0 \$	-	88,7 \$
	05	FSU,FSI,FDU,FDI,RSY	114,9 \$	229,7 \$	80,7 \$
40	10	FSU,FSI,FDU,FDI,RSY	139,5 \$	279,0 \$	80,7 \$
	20	FSC-RSY	223,8 \$	-	84,6 \$
	32	FSE-FSC	238,0 \$	-	100,8 \$
50	05	FSU,FSI,FDU,FDI,RSY	176,4 \$	352,8 \$	117,5 \$
	10	FSU,FSI,FDU,FDI,RSY	176,4 \$	352,8 \$	127,6 \$
	20	FSC-RSY	283,1 \$	-	141,1 \$
63	40	FSE-FSC	299,5 \$	-	141,1 \$
	10	FSU,FSI,FDU,FDI,RSY	266,7 \$	533,0 \$	167,6 \$
	20	FSC	373,7 \$	-	202,4 \$
80	50	FSE	410,2 \$	-	230,4 \$
	10	FSU,FSI,FDU,FDI,RSY	492,3 \$	984,5 \$	502,7 \$
	20	FSC	553,8 \$	984,5 \$	502,7 \$
80	10	FSU	779,4 \$	1.558,7 \$	738,7 \$
	20	FSU	902,5 \$	1.804,0 \$	768,0 \$



D: ÇİFT TARAFI KESİK FLANŞ (FSUD,FSID,FSKD,FSCD,FSED,FDUD,FDID)
N: TAM YUVARLAK FLANŞ (FSIN,FDIN)

SOL DIŞ VIDALI MİL VE SOMUNLAR

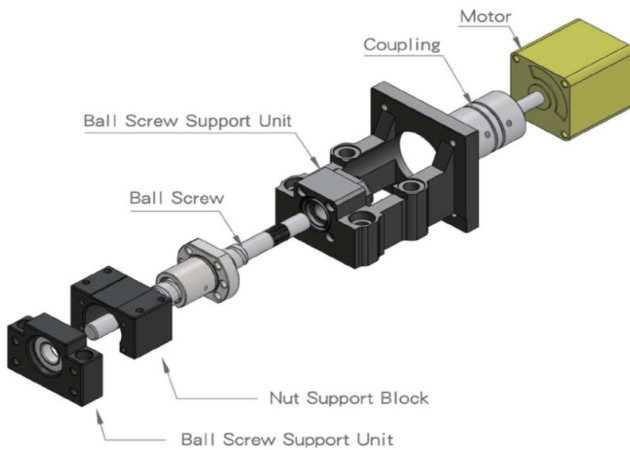
Mil Çapı	Hatve	Somun Modeli	Somun Fiyat/Adet	Vidalı Mil Fiyat/Metre
16	05	FSU	105,5 \$	70,4 \$
20	05	FSU	115,7 \$	82,1 \$
25	05	FSU	125,7 \$	92,2 \$
32	05	FSU	140,7 \$	100,6 \$
40	05	FSU	216,2 \$	146,7 \$



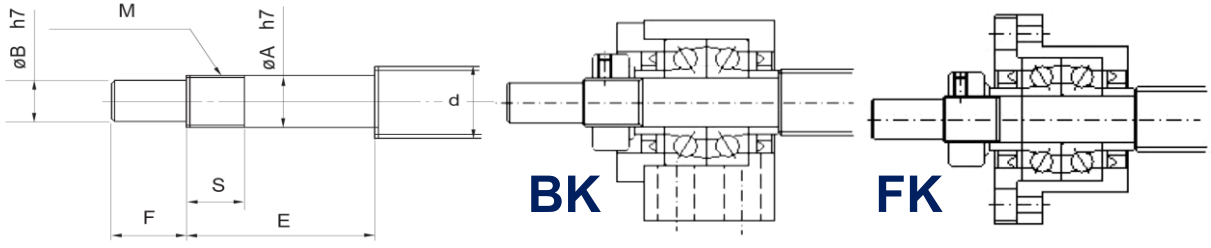
YÜKSEK İLERLEME HASSASİYETLİ C5 SERİSİ VIDALI MİLLER

GTEN C5 Serisi Vidalı Miller

Mil Çapı	Hatve	Uyumlu Olduğu Somun Modelleri	Vidalı Mil Fiyat/Metre
16	05	FSU,FSI,FDU,FDI,RSY	80,1 \$
20	05	FSU,FSI,FDU,FDI,RSY	93,2 \$
25	05	FSU,FSI,FDU,FDI,RSY	105,0 \$
32	05	FSU,FSI,FDU,FDI,RSY	114,6 \$
32	10	FSU,FSI,FDU,FDI,RSY	114,6 \$
40	5	FSU,FSI,FDU,FDI,RSY	166,8 \$
40	10	FSU,FSI,FDU,FDI,RSY	181,1 \$

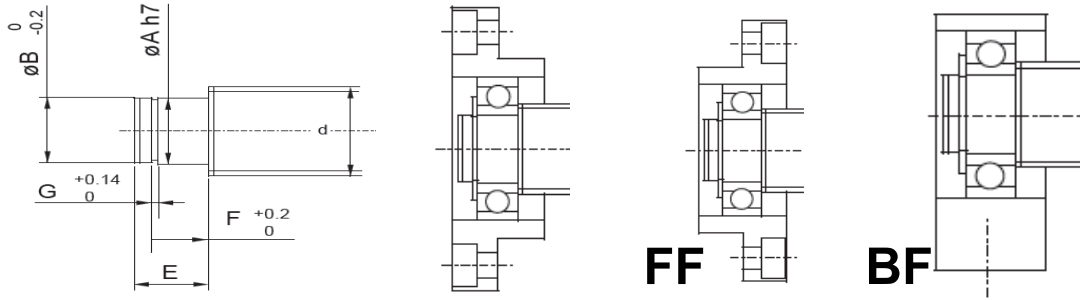


SABİT YATAKLAMALAR İÇİN VİDALI MİL UÇ İŞLEME ÖLÇÜLERİ



Yatak Model No.	Vidalı Mil Çapı d	Yatak Mil Çapı A	B	E	F	Uç Vida Ölçüleri	
						M	S
BK 10	12/14/15	10	8	36	15	M10x1	16
BK 12	14/15/16	12	10	36	15	M12x1	14
BK 15	18/20	15	12	40	20	M15x1	12
BK 17	20/25	17	15	53	23	M17x1	17
BK 20	25/28	20	17	53	25	M20x1	15
BK 25	32/36	25	20	65	30	M25x1,5	18
BK 30	36/40	30	25	72	38	M30x1,5	25
BK 35	45	35	30	81	45	M35x1,5	28
BK 40	50	40	35	93	50	M40x1,5	35

OYNAK YATAKLAMALAR İÇİN VİDALI MİL UÇ İŞLEME ÖLÇÜLERİ



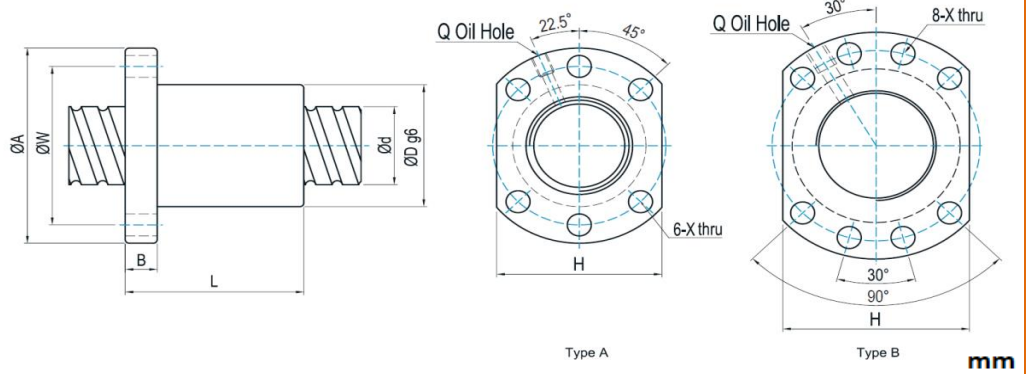
Yatak Model No.	Vidalı Mil Çapı d	Yatak Mil Çapı A	E	Segman Kanalı		
				B	F	G
BF 10	12/14/15	8	10	7.6	7.9	0.9
BF 12	14/15/16	10	11	9.6	9.15	1.15
BF 15	18/20	15	13	14.3	10.15	1.15
BF 17	20/25	17	16	16.2	13.15	1.15
BF 20	25/28/30	20	19 (16)	19	15.35(13.35)	1.35
BF 25	30/32/36	25	20	23.9	16.35	1.35
BF 30	36/40	30	21	28.6	17.75	1.75
BF 35	40/45	35	22	33	18.75	1.75
BF 40	50	40	23	38	19.75	1.95

Somun montajında bilyalar dökülürse ne yapılabilir?





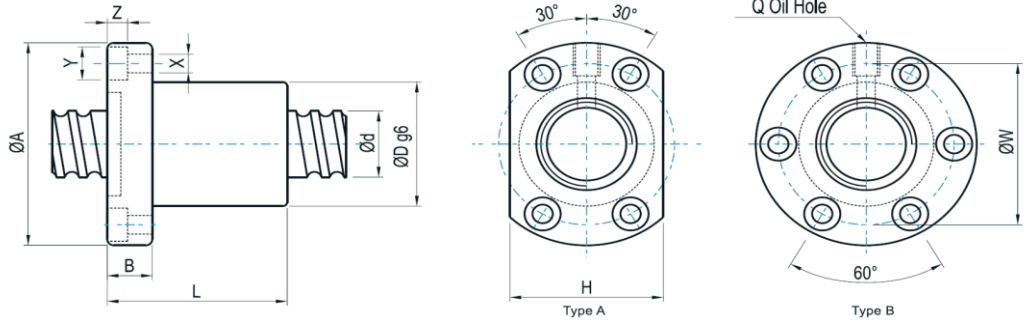
FSU (DIN69051)



mm

MODEL	Çap	Hatve	D	A	B	L	W	X	Tip	Dinamik Yük/ Kg	Statik Yük/ Kg
FSU 1605	16	5	28	48	10	50	38	5,5	A	1344	1525
FSU 2005	20	5	36	58	10	53	47	6,6	A	1512	1995
FSU 2505	25	5	40	62	10	53	51	6,6	A	1704	2581
FSU 2510	25	10	40	62	12	85	51	6,6	A	2881	3695
FSU 3205	32	5	50	80	12	53	65	9	A	1924	3403
FSU 3210	32	10	50	80	16	90	65	9	A	4834	7835
FSU 4005	40	5	63	93	16	56	78	9	B	2142	4342
FSU 4010	40	10	63	93	18	93	78	9	B	5399	10074
FSU 5010	50	10	75	110	18	93	93	11	B	5933	12313
FSU 6310	63	10	90	125	18	98	108	11	B	6700	16230
FSU 6320	63	20	95	135	20	138	115	13,5	B	8957	17945
FSU 8010	80	10	105	145	20	98	125	13,5	B	7547	21268
FSU 8020	80	20	125	165	25	143	145	13,5	B	10168	23611

FSI



FSID.....Tip A

FSIN.....Tip B

FSID
(Kesik Flaşlı Model)

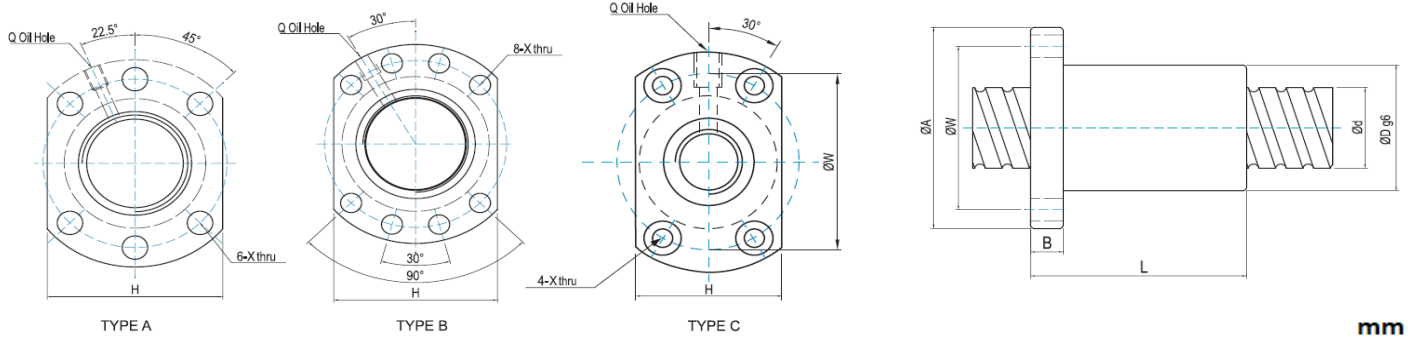
FSIN
(Yuvarlak Flaşlı Model)

mm

MODEL	Çap	Hatve	D	A	B	L	W	X	Tip	Dinamik Yük/ Kg	Statik Yük/ Kg
FSI 1604	16	4	30	49	10	45	39	4,5	A	944	1254
FSI 1605	16	5	30	49	10	50	39	4,5	A-B	1344	1525
FSI 1610	16	10	34	58	10	54,6	45	5,5	A-B	1512	1995
FSI 2005	20	5	34	57	12	53	45	5,5	A-B	1512	1995
FSI 2504	25	4	40	63	11	46	51	5,5	A	1178	2046
FSI 2505	25	5	40	63	12	53	51	5,5	A-B	1704	2581
FSI 2510	25	10	46	72	12	85	58	6,5	A-B	2881	3695
FSI 3205	32	5	46	72	12	53	58	6,5	A-B	1924	3403
FSI 3210	32	10	54	88	16	90	70	9	A-B	4834	7835
FSI 4005	40	5	56	90	16	56	72	9	A-B	2142	4342
FSI 4010	40	10	62	104	18	93	82	11	A-B	5399	10074
FSI 5010	50	10	72	114	18	93	92	11	A-B	5933	12343
FSI 8020	20	50	115	173	23	130	143	18	A-B	10168	23611



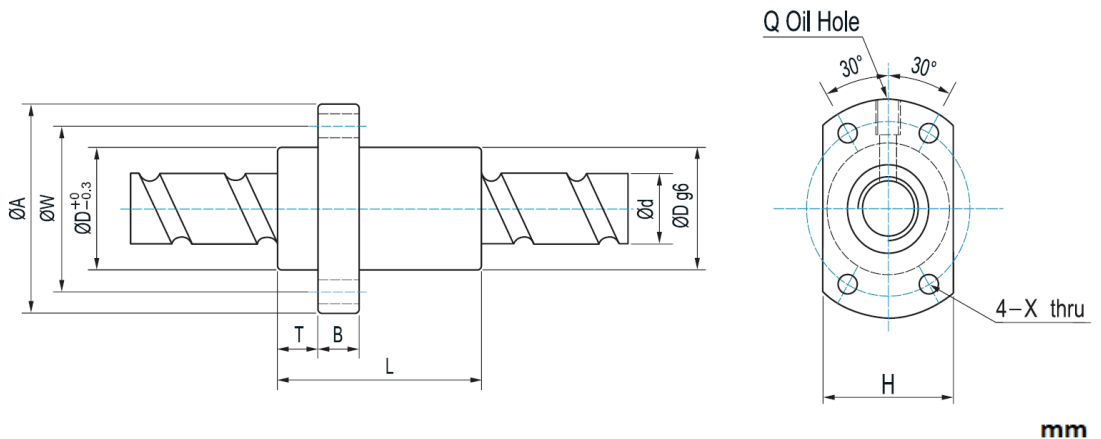
FSC



MODEL	Çap	Hatve	D	A	B	L	W	X	Tip	Dinamik Yük/ Kgf	Statik Yük/ Kgf
FSC 1610	16	10	28	48	12	43	38	5,5	A	1180	1496
FSC 1616	16	16	28	48	12	61	38	5,5	A	1180	1496
FSC 2010	20	10	46	74	13	54	59	6,6	C	1765	2338
FSC 2020	20	20	36	58	10	55	47	6,6	A	1659	2464
FSC 2525	25	25	47	74	12	67	60	6,6	A	2481	3851
FSC 3220	32	20	50	80	13	78	65	9	A	2141	3576
FSC 3232	32	32	56	86	16	82	71	9	A	3585	6071
FSC 4020	40	20	63	93	15	83	78	9	B	3782	6468
FSC 4040	40	40	65	95	18	100	80	9	B	5778	11753
FSC 5020	50	20	75	110	18	121	93	11	B	7737	18189



FSE

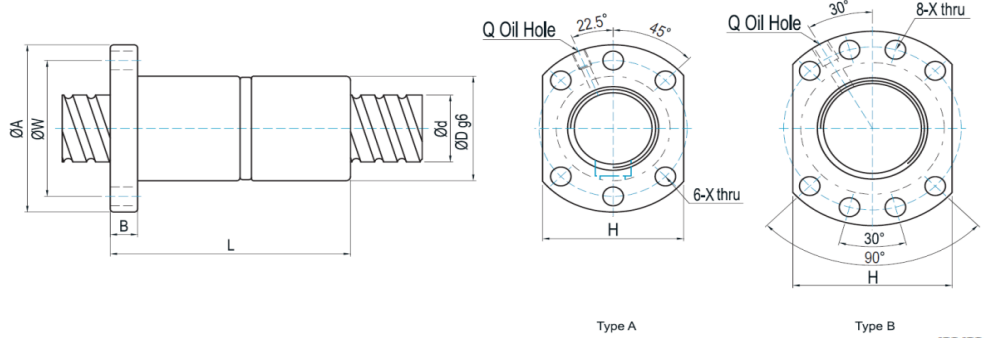


MODEL	Çap	Hatve	D	A	B	L	W	X	Q	Dinamik Yük/ Kgf	Statik Yük/ Kgf
FSE 1616	16	16	32	53	10	48	42	4,5	M6	1512	1995
FSE 2020	20	20	39	62	10	55	50	5,5	M6	1659	2464
FSE 2525	25	25	47	74	12	67	60	6,6	M6	2481	3851
FSE 3232	32	32	58	92	15	82	74	9	M6	3585	6071
FSE 4040	40	40	73	114	17	100	93	11	M6	5778	11753
FSE 5050	50	50	90	135	20	125	112	14	M6	8819	19241



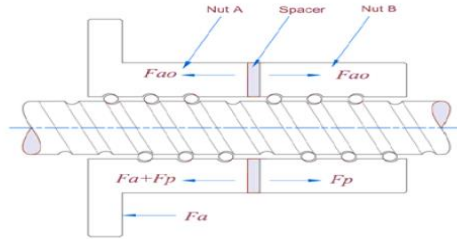
FDU (DIN69051)

Double Tip Somun



mm

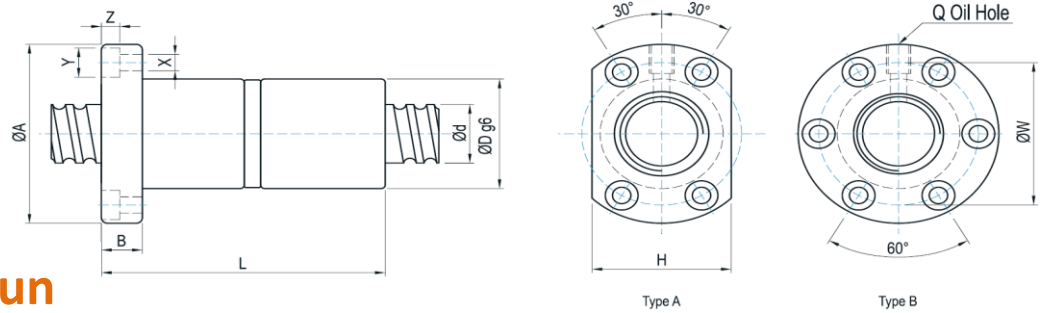
MODEL	Çap	Hatve	D	A	B	L	W	X	Tip	Dinamik Yük/ Kgf	Statik Yük/ Kgf
FDU 1605	16	5	28	48	10	80	38	5,5	A	1049	1144
FDU 2005	20	5	36	58	12	92	47	6,6	A	1512	1995
FDU 2505	25	5	40	62	12	92	51	6,6	A	1704	2581
FDU 2510	25	10	40	62	12	153	51	6,6	A	2881	3695
FDU 3205	32	5	50	80	12	92	65	9	A	1924	3403
FDU 3210	32	10	50	80	16	160	65	9	A	4834	7853
FDU 4005	40	5	63	93	15	96	78	9	B	2142	4342
FDU 4010	40	10	63	93	18	162	78	9	B	5399	10074
FDU 5010	50	10	75	110	16	162	93	11	B	5933	12313
FDU 6310	63	10	90	125	18	182	108	11	B	6700	16230
FDU 6320	63	20	95	135	20	253	115	13,5	B	8957	17945
FDU 8010	80	10	105	145	20	182	125	13,5	B	7547	21268
FDU 8020	80	20	125	165	25	253	145	13,5	B	10168	23611



FDI

Double Tip Somun

FDID.....Tip A
FDIN.....Tip B



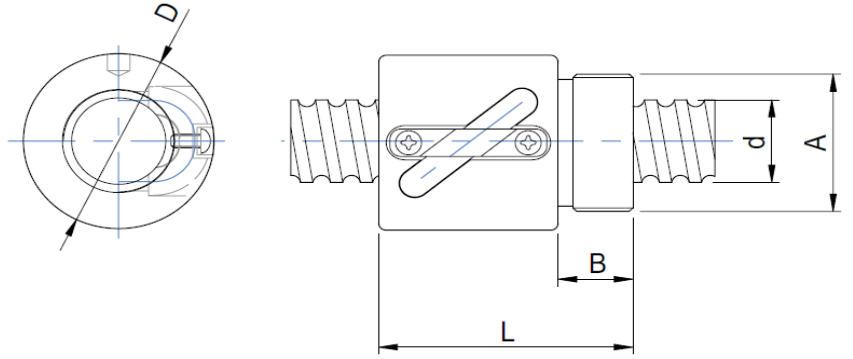
FDID
(Keskik Flanşlı Model)

FDIN
(Yuvarlak Flanşlı Model)

mm

MODEL	Çap	Hatve	D	A	B	L	W	X	Tip	Dinamik Yük/ Kgf	Statik Yük/ Kgf
FDI 2505	25	5	40	63	12	92	51	5,5	A	1704	2581
FDI 2510	25	10	46	72	12	156	58	6,5	A	2881	3695
FDI 3205	32	5	46	72	12	92	58	6,5	A	1924	3403
FDI 3210	32	10	54	88	16	160	70	9	A	4834	7835
FDI 4010	40	10	62	104	18	162	82	11	A	5399	10074
FDI 5010	50	10	72	114	18	162	92	11	A	5933	12313

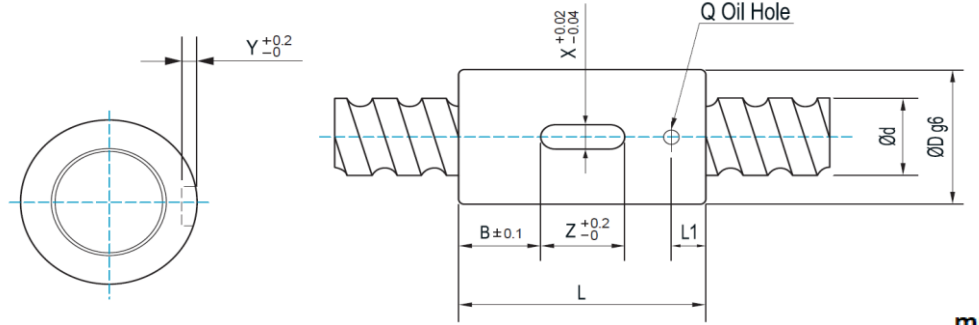
RSW



mm

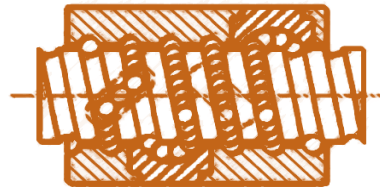
MODEL	Çap	Hatve	D	B	L	A	Dinamik Yük/ Kg	Statik Yük/ Kg
RSW 0825	8	2,5	17,5	7,5	23,5	M15x1	150	232
RSW 1204	12	4	25,5	10	34	M20x1	425	738
RSW 1205	12	5	25,5	10	39	M20x1	662	1036

RSY



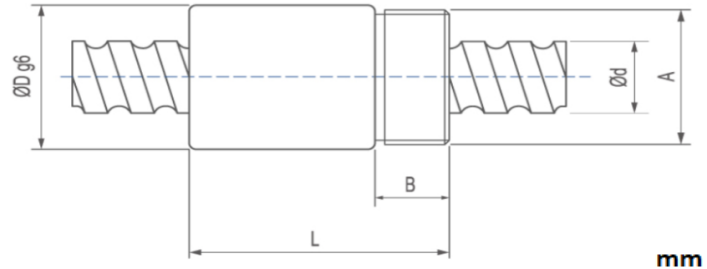
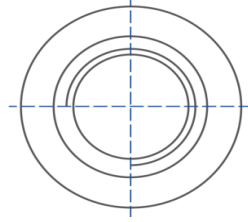
mm

MODEL	Çap	Hatve	D	L	B	X	Z	Q	L1	Dinamik Yük/ Kg	Statik Yük/ Kg
RSY 1205	12	5	24	40	14	3	12	3	5	514	594
RSY 1210	12	10	24	40	14	3	12	3	5	390	466
RSY 1605	16	5	28	50	15	5	20	3	7	1344	1525
RSY 1610	16	10	28	45	12,5	5	20	3	7	1181	1496
RSY 1616	16	16	28	45	12,5	5	20	3	7	833	997
RSY 2005	20	5	36	53	16,5	5	20	3	7	1512	1995
RSY 2010	20	10	36	54	17	5	20	3	7	1765	2338
RSY 2020	20	20	36	55	17,5	5	20	3	7	1659	2464
RSY 2505	25	5	40	53	16,5	5	20	3	7	1704	2581
RSY 2510	25	10	40	54	17	5	20	3	7	1614	2460
RSY 3205	32	5	50	53	11,5	6	30	3	7	1924	3403
RSY 3210	32	10	50	70	20	6	30	3	7	3775	5877
RSY 3220	32	20	50	78	24	6	30	3	7	2141	3576
RSY 4005	40	5	63	56	13	6	30	3	7	2142	4342
RSY 4010	40	10	63	80	25	6	30	3	7	4216	7556
RSY 4020	40	20	63	83	26,5	6	30	3	7	3782	6468
RSY 5010	50	10	75	82	23	6	36	3	7	4633	9235
RSY 6310	63	10	85	90	29	6	32	5	14	6700	16230





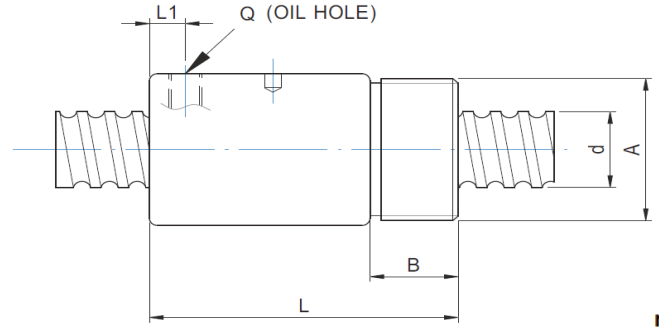
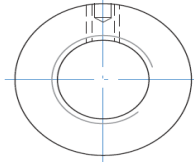
RSK



mm

MODEL	Çap	Hatve	D	A	B	L	n	Dinamik Yük/ Kg	Statik Yük/ Kg
RSK 0825	8	2,5	17,5	M15x1	8	26	T3	215	239
RSK 1003	10	3	21	M18x1	9	29	T3	403	424
RSK 1204	12	4	25,5	M20x1	10	34	T3	645	693
RSK 1205	12	5	25,5	M20x1	10	39	T3	514	594
RSK 1605	16	5	32,5	M26x1,5	12	42	T3	1049	1144

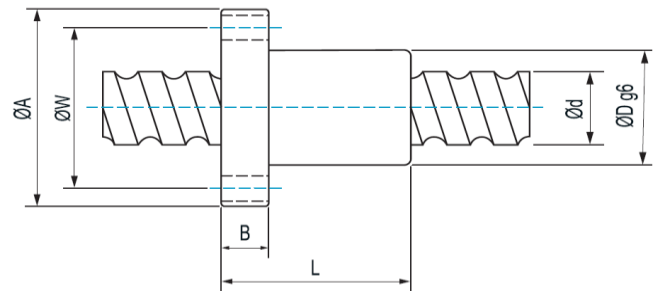
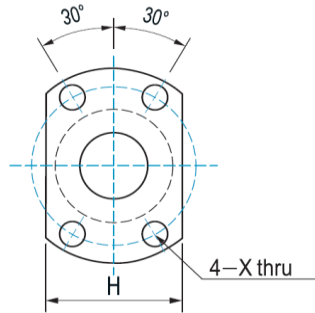
RSU



mm

MODEL	Çap	Hatve	D	A	B	L	Q	L1	n	Dinamik Yük/ Kg	Statik Yük/ Kg
RSU 1605	16	5	32	M30x1,5	16	56	M6	6,5	T4	1344	1525
RSU 2005	20	5	38	M35x1,5	16,5	59,5	M6	7	T4	1512	1995
RSU 2505	25	5	42	M40x1,5	17	60	M6	7	T4	1704	2581
RSU 2510	25	10	42	M40x1,5	17	90	M6	10	T4	2881	3695
RSU 3205	32	5	52	M48x1,5	19	60	M6	7	T4	1924	3403
RSU 3210	32	10	52	M48x1,5	19	93	M6	12	T4	4834	7835

FSK



mm

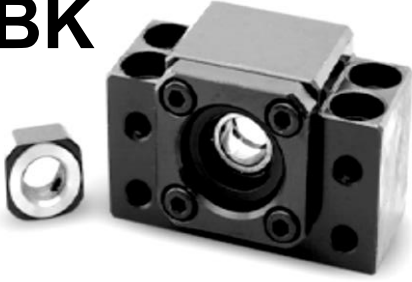
MODEL	Çap	Hatve	D	A	B	L	W	X	H	Dinamik Yük/ Kg	Statik Yük/ Kg
FSK 0601	6	1	12	24	3,5	18	18	3,4	16	111	123
FSK 0801	8	1	14	27	4	20	21	3,4	18	126	162
FSK 0802	8	2	16	29	4	26	23	3,4	20	215	239
FSK 0825	8	5	16	29	4	26	23	3,4	20	215	239
FSK 1002	10	2	18	35	5	28	27	4,5	22	240	302
FSK 1202	12	2	20	37	5	28	29	4,5	24	265	377
FSK 1204	12	4	28	48	6	35	39	5,5	30	645	693
FSK 1402	14	2	21	40	6	28	31	5,5	26	283	440

BRL



VİDALI MİL UÇ YATAKLARI

BK



PARÇA NO	FİYAT
BK 12	43,3 \$
BK 15	57,3 \$
BK 17	65,9 \$
BK 20	69,2 \$
BK 25	89,4 \$
BK 30	113,9 \$

BF



PARÇA NO	FİYAT
BF 12	19,5 \$
BF 15	25,5 \$
BF 17	28,8 \$
BF 20	29,0 \$
BF 25	35,9 \$
BF 30	46,9 \$

FK



PARÇA NO	FİYAT
FK 12	41,2 \$
FK 15	43,3 \$
FK 20	65,0 \$
FK 25	81,8 \$
FK 30	99,1 \$

FF



PARÇA NO	FİYAT
FF 12	15,1 \$
FF 15	20,2 \$
FF 20	27,3 \$
FF 25	34,7 \$
FF 30	46,5 \$

*** BK VE FK SERİLERİNDE 7000 SERİSİ RULMANLAR BULUNMAKTADIR.**

VİDALI MİL UÇ YATAKLARI

BK

PARÇA NO	FİYAT
BK 6	70,4 \$
BK 8	82,6 \$
BK 10	82,6 \$
BK 12	86,2 \$
BK 15	104,1 \$
BK 17	122,1 \$
BK 20	128,6 \$
BK 25	159,4 \$
BK 30	201,1 \$
BK 40	321,8 \$



BF

PARÇA NO	FİYAT
BF 8	36,3 \$
BF 10	35,9 \$
BF 12	39,5 \$
BF 15	46,7 \$
BF 17	53,9 \$
BF 20	57,4 \$
BF 25	68,2 \$
BF 30	97,0 \$
BF 40	135,5 \$



FK

PARÇA NO	FİYAT
FK 10	83,4 \$
FK 12	79,1 \$
FK 15	100,6 \$
FK 17	114,9 \$
FK 20	122,1 \$
FK 25	136,4 \$
FK 30	172,4 \$

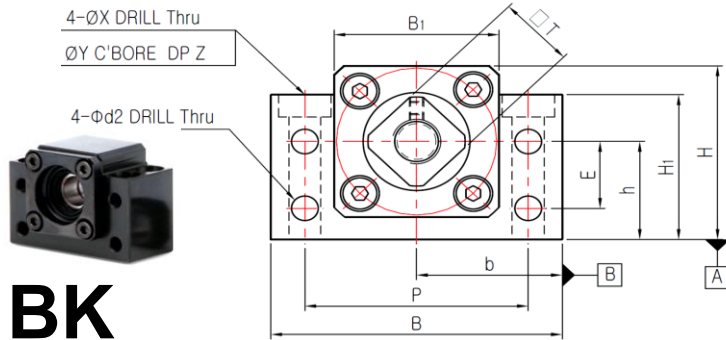


FF

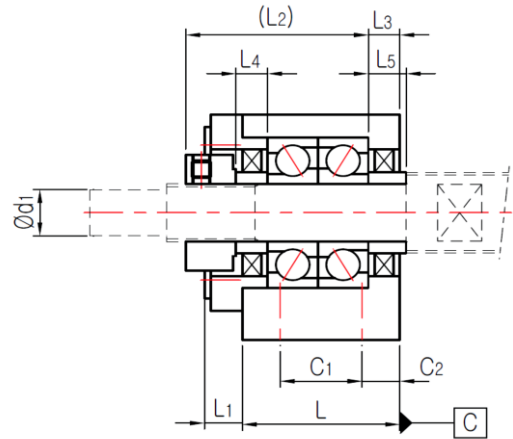
PARÇA NO	FİYAT
FF 10	25,3 \$
FF 12	21,6 \$
FF 15	25,2 \$
FF 17	31,2 \$
FF 20	34,1 \$
FF 25	43,3 \$
FF 30	58,4 \$



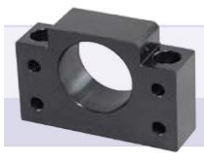
*** BK VE FK SERİLERİNDE 7000 SERİSİ RULMANLAR BULUNMAKTADIR.**



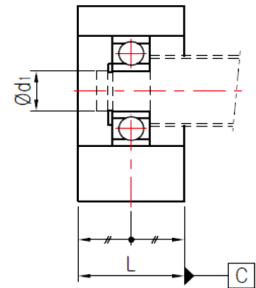
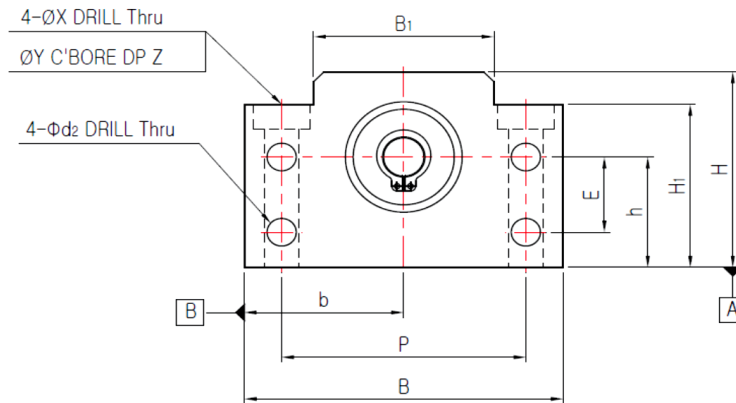
BK



Model No.	d ₁	L	L ₁	L ₂	L ₃	B	H	b ± 0.02	h ± 0.02	B ₁	H ₁	E	P	C ₁	C ₂	d ₂	X	Y	Z	L ₄	L ₅	T
BK10	10	25	5	29	5	60	39	30	22	34	32.5	15	46	13	6	5.5	6.6	10.8	5	5	5	16
BK12	12	25	5	29	5	60	43	30	25	34	35	18	46	13	6	5.5	6.6	10.8	6	5	5	19
BK15	15	27	6	32	6	70	48	35	28	40	38	18	54	15	6	5.5	6.6	10.8	6	6	6	22
BK17	17	35	9	44	7	86	64	43	39	50	55	28	68	19	8	6.6	9	14	8.5	7	7	24
BK20	20	35	8	43	8	88	60	44	34	52	50	22	70	19	8	6.6	9	14	8.5	8	8	30
BK25	25	42	12	54	9	106	80	53	48	64	70	33	85	22	10	9	11	17.5	11	9	9	35
BK30	30	45	14	61	9	128	89	64	51	76	78	33	102	23	11	11	14	20	13	9	9	40
BK35	35	50	14	67	12	140	96	70	52	88	79	35	114	26	12	11	14	20	13	12	12	50
BK40	40	61	18	76	15	160	110	80	60	100	90	37	130	33	14	14	18	26	17.5	15	15	50

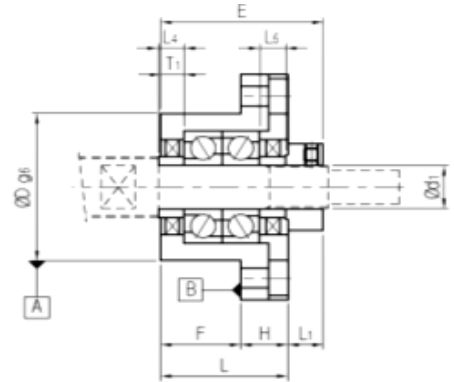
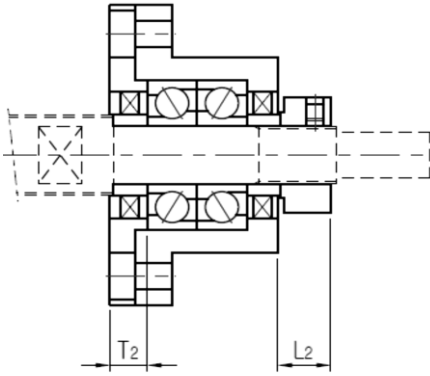
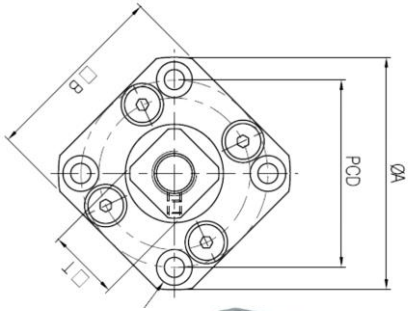


BF



Model No.	d ₁	L	B	H	b ± 0.02	h ± 0.02	B ₁	H ₁	E	P	d ₂	X	Y	Z	Rulman
BF10	8	20	60	39	30	22	34	32.5	15	46	5.5	6.6	10.8	5	608ZZ
BF12	10	20	60	43	30	25	34	35	18	46	5.5	6.6	10.8	6.5	6000ZZ
BF15	15	20	70	48	35	28	40	38	18	54	5.5	6.6	10.8	6.5	6002ZZ
BF17	17	23	86	64	43	39	50	55	28	68	6.6	9	14	8.5	6203ZZ
BF20	20	26	88	60	44	34	52	50	22	70	6.6	9	14	8.5	6004ZZ
BF25	25	30	106	80	53	48	64	70	33	85	9	11	17.5	11	6205ZZ
BF30	30	32	128	89	64	51	76	78	33	102	11	14	20	13	6206ZZ
BF35	35	32	140	96	70	52	88	79	35	114	11	14	20	13	6207ZZ
BF40	40	37	160	110	80	60	100	90	37	130	14	18	26	17.5	6208ZZ



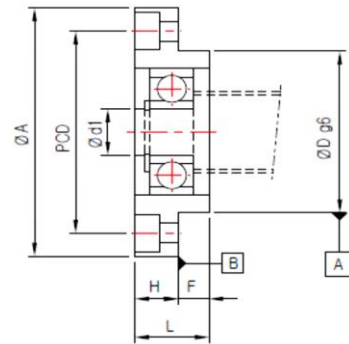
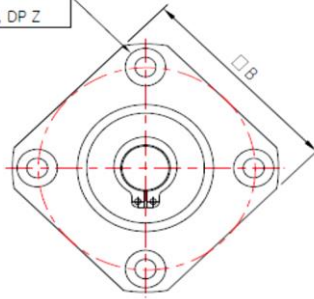


FK



Model No.	d ₁	L	H	F	E	D	A	PCD	B	L ₁	T ₁	L ₂	T ₂	X	Y	Z	L ₄	L ₅	T
FK10	10	27	10	17	29.5	34	52	42	42	7.5	5	8.5	6	4.5	8	4	5.5	5.5	16
FK12	12	27	10	17	29.5	36	54	44	44	7.5	5	8.5	6	4.5	8	4	5.5	5.5	19
FK15	15	32	15	17	36	40	63	50	52	10	6	12	8	5.5	9.5	6	10	10	22
FK17	17	45	22	23	46	50	77	62	61	10	9	13	12	6.6	11	10	9	9	24
FK20	20	52	22	30	50	57	85	70	68	8	10	12	14	6.6	11	10	11	11	30
FK25	25	57	27	30	60	63	98	80	79	13	10	20	17	9	15	13	15	15	35
FK30	30	62	30	32	61	75	117	95	93	11	12	17	18	11	17.5	15	9	9	40

4-OX DRILL, THRU
ØY C'BORE, DP Z



FF



Model No.	d ₁	L	H	F	D	A	PCD	B	X	Y	Z	Rulman
FF10	8	12	7	5	28	43	35	35	3.4	6.5	4	608ZZ
FF12	10	15	7	8	34	52	42	42	4.5	8	4	6000ZZ
FF15	15	17	9	8	40	63	50	52	5.5	9.5	5.5	6002ZZ
FF17	17	20	11	9	50	77	62	61	6.5	11	6.5	6203ZZ
FF20	20	20	11	9	57	85	70	68	6.6	11	6.5	6204ZZ
FF25	25	24	14	10	63	98	80	79	9	14	8.5	6205ZZ
FF30	30	27	18	9	75	117	95	93	11	17.5	11	6206ZZ





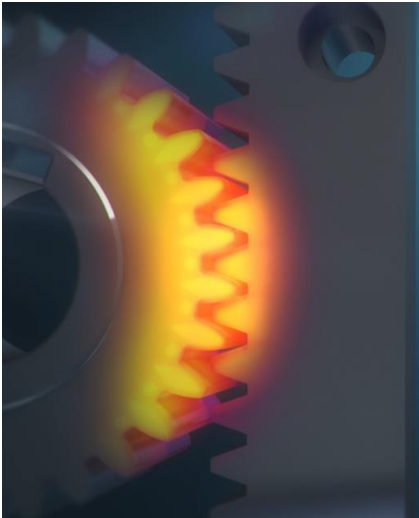
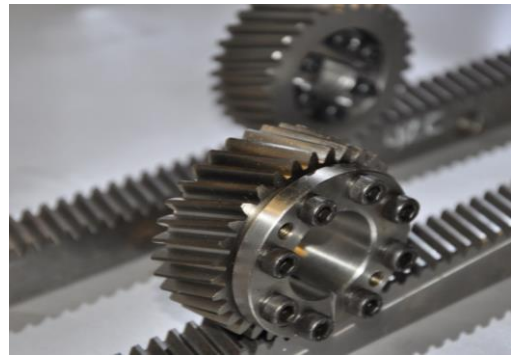
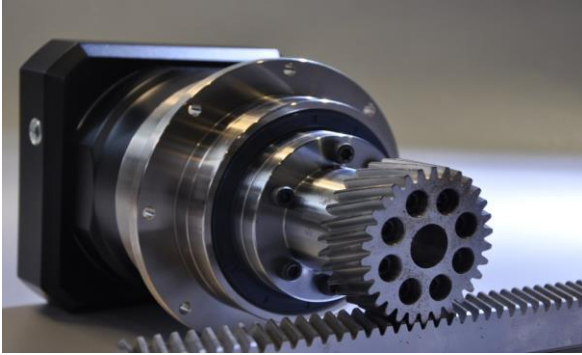
Q7(7h25) Kalite Helis Kremayerler (Taşlanmış ve Sertleştirilmiş)

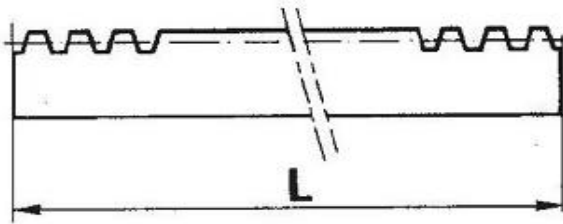
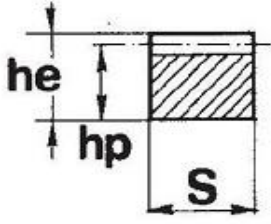
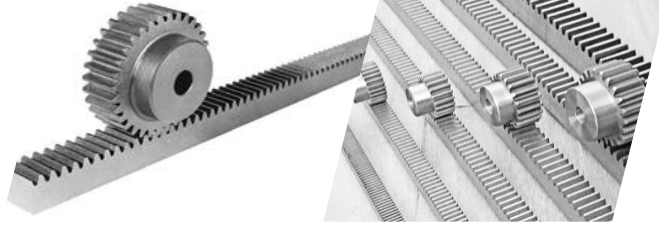
Kod	Yükseklik x Kalınlık	Fiyat / Metre
Modul 2	24 x 24	217,4 €
Modul 3	29 x 29	267,3 €
Modul 4	39 x 39	390,5 €

Q9 (9e27) Kalite Helis Kremayerler

Kod	Yükseklik x Kalınlık	Fiyat / Metre
Modul 2	25 x 24	86,3 €
Modul 3	30 x 29	108,9 €
Modul 4	40 x 39	169,4 €

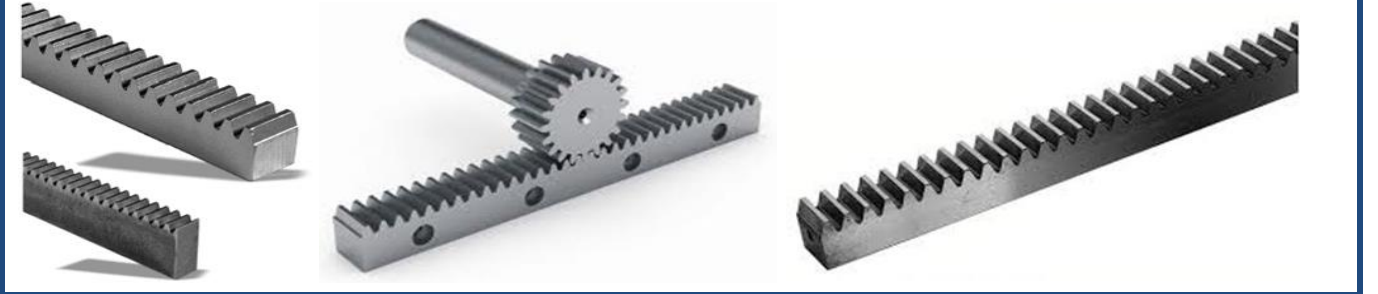
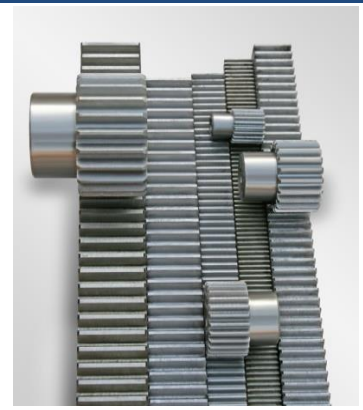
*Kremayer boyları 2000 mm'dir.





DÜZ KREMAYERLER

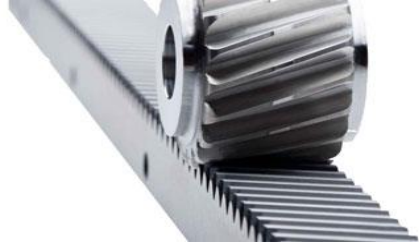
MODUL	S	he	hp	L	FIYAT/ MT
1	15	15	14	2000	13,0 \$
1,5	17	17	15,5	2000	15,3 \$
2	20	20	18	2000	19,6 \$
2,5	25	25	22,5	2000	32,7 \$
3	30	30	27	2000	41,5 \$
4	40	40	36	2000	72,0 \$
5	50	50	45	2000	113,3 \$
6	60	60	54	2000	159,1 \$



PİNYON DİŞLİLER

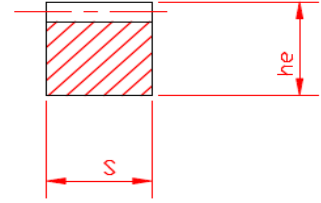
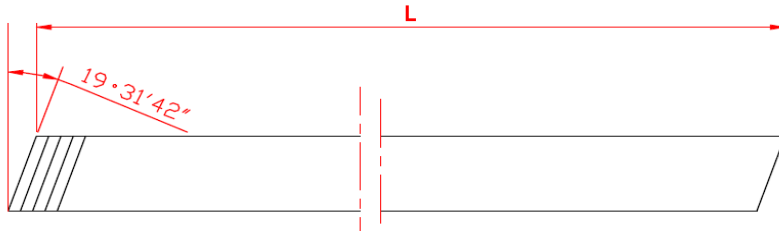
Diş Adedi	M 1	M 1,5	M 2	M 2,5	M 3	M 4	M 5	M 6
16	-	-	-	-	9,3 \$	16,1 \$	-	-
18	-	-	-	-	10,2 \$	18,8 \$	36,5 \$	-
20	2,1 \$	3,0 \$	5,1 \$	9,1 \$	10,9 \$	21,8 \$	41,3 \$	59,2 \$
22	2,6 \$	3,6 \$	6,1 \$	10,1 \$	12,8 \$	28,7 \$	49,3 \$	72,1 \$
25	3,0 \$	5,1 \$	6,5 \$	11,7 \$	15,0 \$	34,3 \$	58,6 \$	83,5 \$
30	-	6,2 \$	8,1 \$	-	-	-	-	-





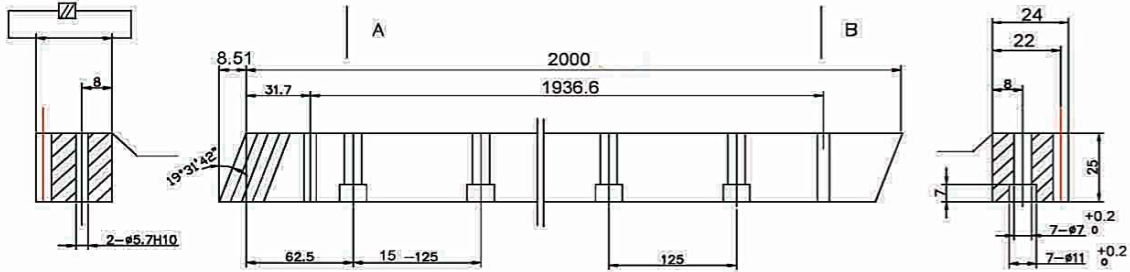
HELİS KREMAYERLER (Deliksiz)

MODUL	S	he	L	FİYAT/ MT
1	20	19	2000	34,7 \$
1,5	20	19	2000	35,0 \$
3	30	29	2000	69,8 \$
4	40	39	2000	119,8 \$



HELİS KREMAYER (Delikli)

Modul 2 25 24 2000 62,1 \$



HELİS PİNYON DİŞLİLER

Diş Adedi	M 1	M 1,5	M 2	M 3	M 4
16	11,7 \$	-	-	-	-
18	11,7 \$	-	-	-	-
20	12,2 \$	11,0 \$	6,7 \$	16,2 \$	32,6 \$
22	11,7 \$	11,7 \$	7,2 \$	17,4 \$	36,9 \$
25	-	12,3 \$	8,4 \$	20,1 \$	43,4 \$
30	-	14,0 \$	10,2 \$	-	-



BRL

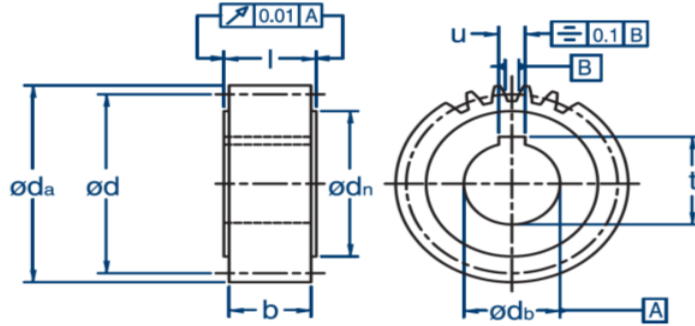


Q7(7h25) Kalite Helis Kremayerler (Taşlanmış ve Sertleştirilmiş)

Kod	Yükseklik x Kalınlık	Fiyat / Metre
Modul 2	24 x 24	113,9 €

*Kremayer boyları 2000 mm'dir.

TAŞLANMIŞ HELİS PİNYONLAR



Diş	d	da	db _{h6}	dn	b	l	u	t	Fiyat
20	42,44	46,4	10	30	28	30	6	-	*
20	42,44	46,4	19	30	28	30	6	21,8	*
20	42,44	46,4	22	30	28	30	6	24,8	*
22	46,69	50,7	12	30	28	30	6	-	*
25	53,05	57,1	12	30	28	30	6	-	*
25	53,05	57,1	22	30	28	30	6	21,8	*
30	63,66	67,7	14	36	28	56	6	-	*
30	63,66	67,7	22	36	28	56	6	24,8	*





HASSAS LİNEER MİLLER

İNDÜKSİYONLU MİLLER

W

Ck 55 İndüksiyon sertleştirilmiş HRC 62(+/-2)
Yüzey sertliği 0,4-2,2 mm ISO h6

ÇAP	FİYAT/MT.	Ağırlık Kg/m
-	-	-
5	14,1 €	0,15
6	11,5 €	34,00
8	7,6 €	0,39
10	9,4 €	0,62
12	11,4 €	0,89
14	13,7 €	1,21
16	15,9 €	1,58
20	20,7 €	2,46
25	29,5 €	3,85
30	42,5 €	5,55
35	60,0 €	7,55
40	74,9 €	9,86
50	118,0 €	15,41
60	175,2 €	22,18
80	319,0 €	39,44

KROM KAPLI İNDÜKSİYONLU MİLLER

WV

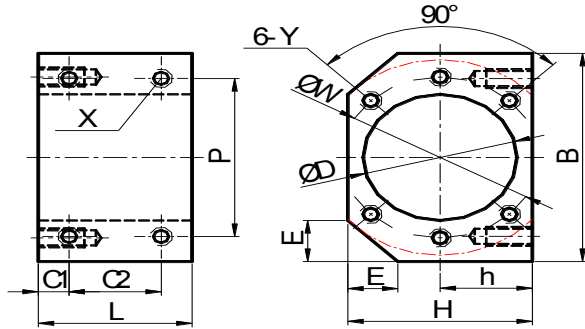
Ck 55 İndüksiyon Sertleştirilmiş Krom Kaplı
HRC 62 (+/-2) Yüzey sertliği 0,4-2,2 mm ISO h7

ÇAP	FİYAT/MT.	Ağırlık Kg/m
4	40,4 €	0,10
5	30,4 €	0,15
6	22,7 €	0,22
8	14,0 €	0,39
10	14,1 €	0,62
12	17,7 €	0,89
14	21,2 €	1,21
16	24,4 €	1,58
20	28,6 €	2,46
25	39,5 €	3,85
30	54,4 €	5,55
35	76,3 €	7,55
40	89,1 €	9,86
50	138,0 €	15,41
60	206,9 €	22,18
80	372,0 €	39,44

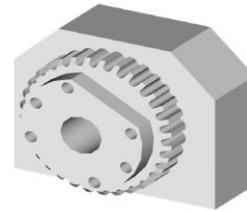
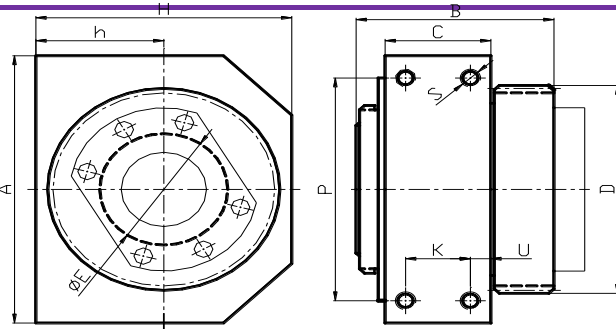
WV KROM KAPLI DELİKLİ MİLLER



PARÇA NO	FİYAT/ MT.	Delik Merkez Aralığı	Delik Çapı
WV 16 B	40,9 €	100 mm	M5
WV 20 C	45,1 €	100 mm	M6
WV 25 D	56,0 €	120 mm	M8
WV 30 F	71,0 €	150 mm	M10
WV 40 E	105,7 €	200 mm	M10
WV 50 E	154,5 €	200 mm	M10



Parça No	Somun	D	B	H	h	E	L	C1	C2	P	X	W	Y	Fiyat
BSG 16 H	1605/1610	28	52	40	20	12	40	8	24	40	M5	38	M5	*
BSG 1616	1616	32	54	38	19	8	40	8	24	44	M5	42	M4	*
BSG 20 H	2005/2010	36	62	44	22	12	40	8	24	48	M6	47	M6	*
BSG 2020	2020	39	64	46	23	11	40	8	24	52	M6	50	M5	*
BSG 25 H	2505/2510	40	66	48	24	13	40	8	24	50	M6	51	M6	*
BSG 2525	2525	47	68	56	28	9	40	8	24	50	M6	60	M6	*
BSG 32 H	3205/3210	50	86	62	31	17	40	8	24	66	M8	65	M8	*
BSG 40 H	4005/4010	63	100	70	35	19	40	8	24	80	M8	78	M8	*
BSG 50 H	5010	75	116	85	42,5	22	46	10	26	92	M8	93	M8	*



PARÇA NO	A	H	h	B	C	D	E	Somun	P	K	U	S	Rulman	FİYAT
DSG 01x1605	90	80	40	72	36	5M z:40 b:20	28	FSU	70	20	8	M6	7008	*
DSG 01x1616							32	FSE						
DSG 02x2005							36	FSU						
DSG 02x2020	100	90	45	78	40	5M z:48 b:22	39	FSE	80	20	10	M8	7010	*
DSG 02x2505							40	FSU						
DSG 02x2510							40	FSU						
DSG 03x2525							47	FSE						
DSG 03x3205	125	116	58	93	50	5M z:56 b:25	50	FSU	100	30	10	M8	7012	*
DSG 03x3210							50	FSU						
DSG 04x3232							58	FSE						
DSG 04x4005	150	124	62	103	56	8M z:40 b:30	63	FSU	120	32	12	M10	7015	*
DSG 04x4010							63	FSU						
DSG 05x4040	180	150	75	116	62	8M z:48 b:30	73	FSE	150	38	12	M12	7018	*
DSG 05x5010							75	FSU						

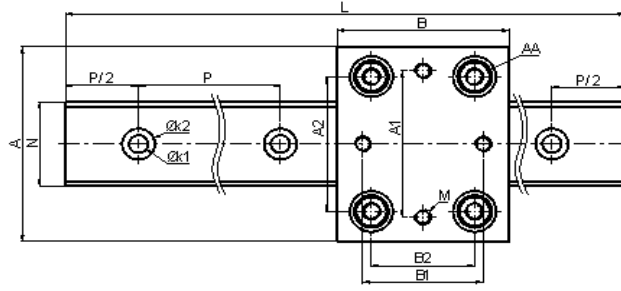
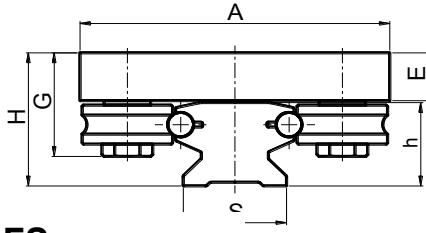
PARÇA NO	FİYAT	PARÇA NO	FİYAT
DSG 03 Fx2525	*	DSG 04 Fx3232	*
DSG 03 Fx3205	*	DSG 04 Fx4005	*
DSG 03 Fx3210	*	DSG 04 Fx4010	*

* Ürünler için fiyat ve teslimat sorunuz.

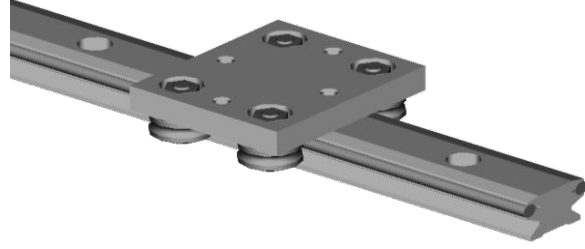
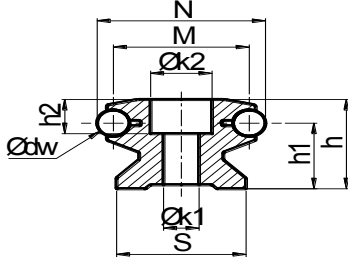
BMS

BFL-BFS LİNEER SİSTEMLER

BFL



BFS



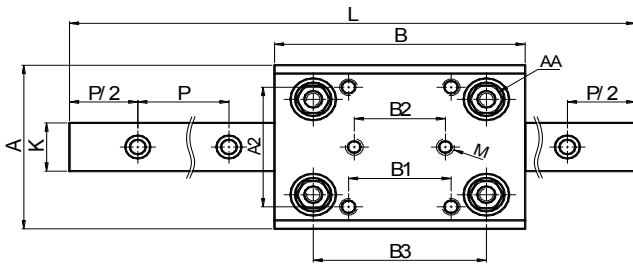
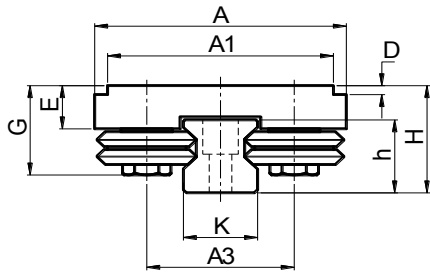
Model No	A	B	E	H	G	A1	B1	M	A2	B2	AA	FİYAT/AD.
BFL 32 SF	80	90	14	35,5	29,5	59	70	M8	54	60	13	75 €
BFL 52 SF	120	100	19,5	54,3	42,3	90	70	M10	83	60	17	80 €
Model No	N	M	S	h	dw	h1	k1	k2	h2	P	L	FİYAT/MT.
BFS 32 E	32	26	24	20	6	15	6,5	12	8	62,5	6000	75 €
BFS 52 E	52	42	40	34	10	25	11	19	13	125	6000	102 €

Model No	YÜK KAPASİTESİ		MOMENTLER		
	F _y max N	F _{0y} max N	M _x Nm	M _y Nm	M _z Nm
BFS 32	850	1400	11	27	26
BFS 52	1500	2500	33	60	47

MUADİL PARÇA NO

LFL 32 SF / Taşıyıcı- LFS 32 E / Ray
LFL 52 SF / Taşıyıcı- LFS 52 E / Ray

BMR-SCHNEEBERGER RAYLI LİNEER SİSTEMLER



PLAKA	A	B	E	H	G	K	h	A1	A2	B1	B2	B3	D	M	AA	P	L
BMR 25	78	110	14,5	36	30	23	24,5	70	57	45	40	76	3	M8	13	60	6000

BMR 25

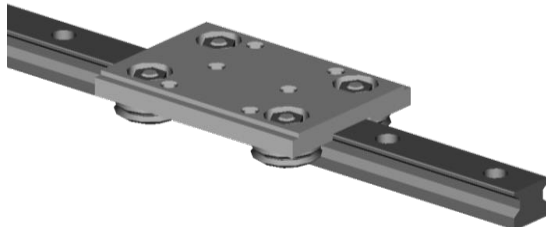
ÜST PLAKA

72 € / AD.

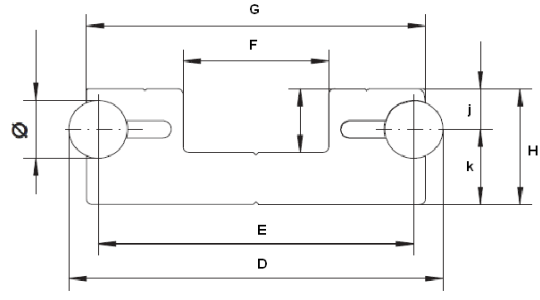
MR 25

SCHNEEBERGER KIZAK

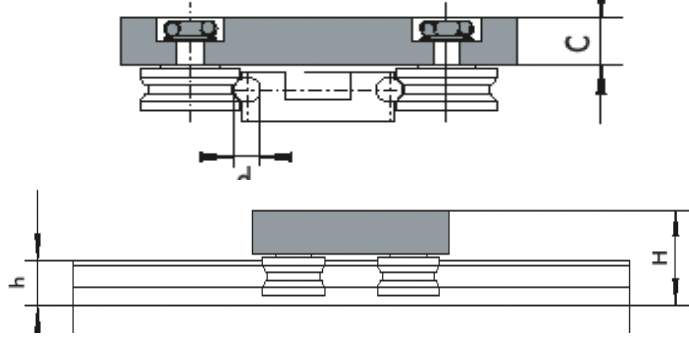
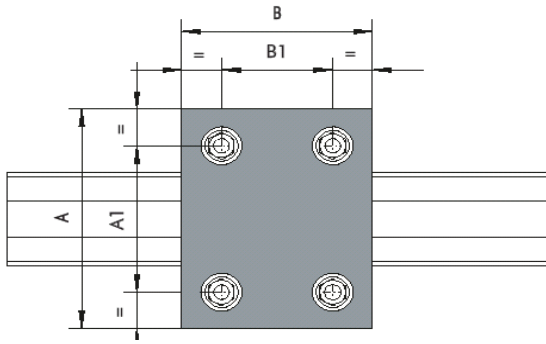
193,8 € / MT.



BMS

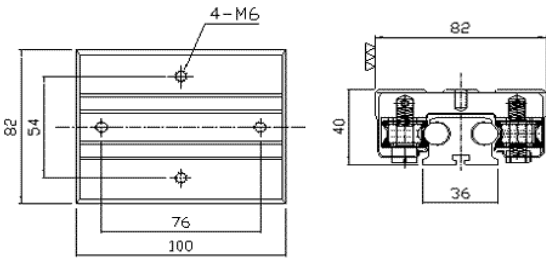


PARÇA NO.	D	E	F	G	j	k	H	Ø	FİYAT/MT.
G 06 (Kızak)	36	30	14	32	-	7,5	12	6	60,0 €
G 10 (Kızak)	64	54	25	58	7	13	20	10	80,0 €
G 20 (Kızak)	90	70	20	75	12	18	30	20	149,5 €

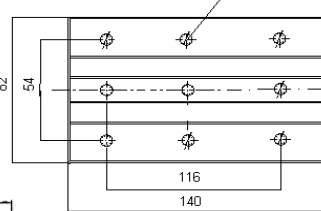


PARÇA NO.	A	B	A1	B1	C	H	d _{h7}	h	FİYAT/AD.
C 06 (Rulmanlı Plaka)	85	70	58	42	14	27	6	12	67 €
C 10 B (Rulmanlı Plaka)	140	120	90,5	70	15	37	10	20	85 €
C 20 A (Rulmanlı Plaka)	180	150	126	90	20	51	20	30	120 €

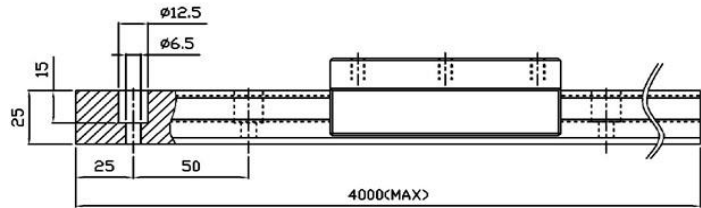
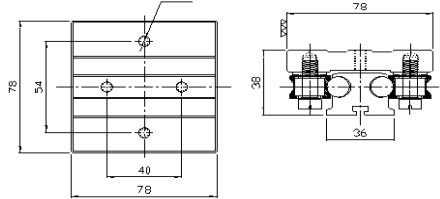
HLSR



TLB 12 L



TLE 12



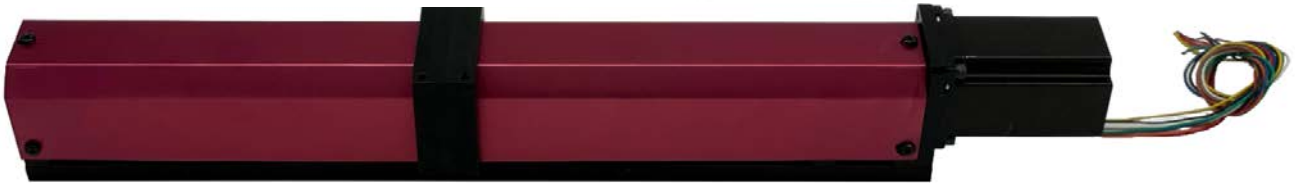
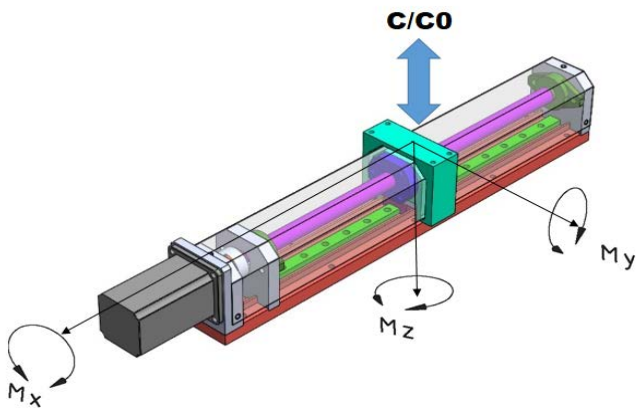
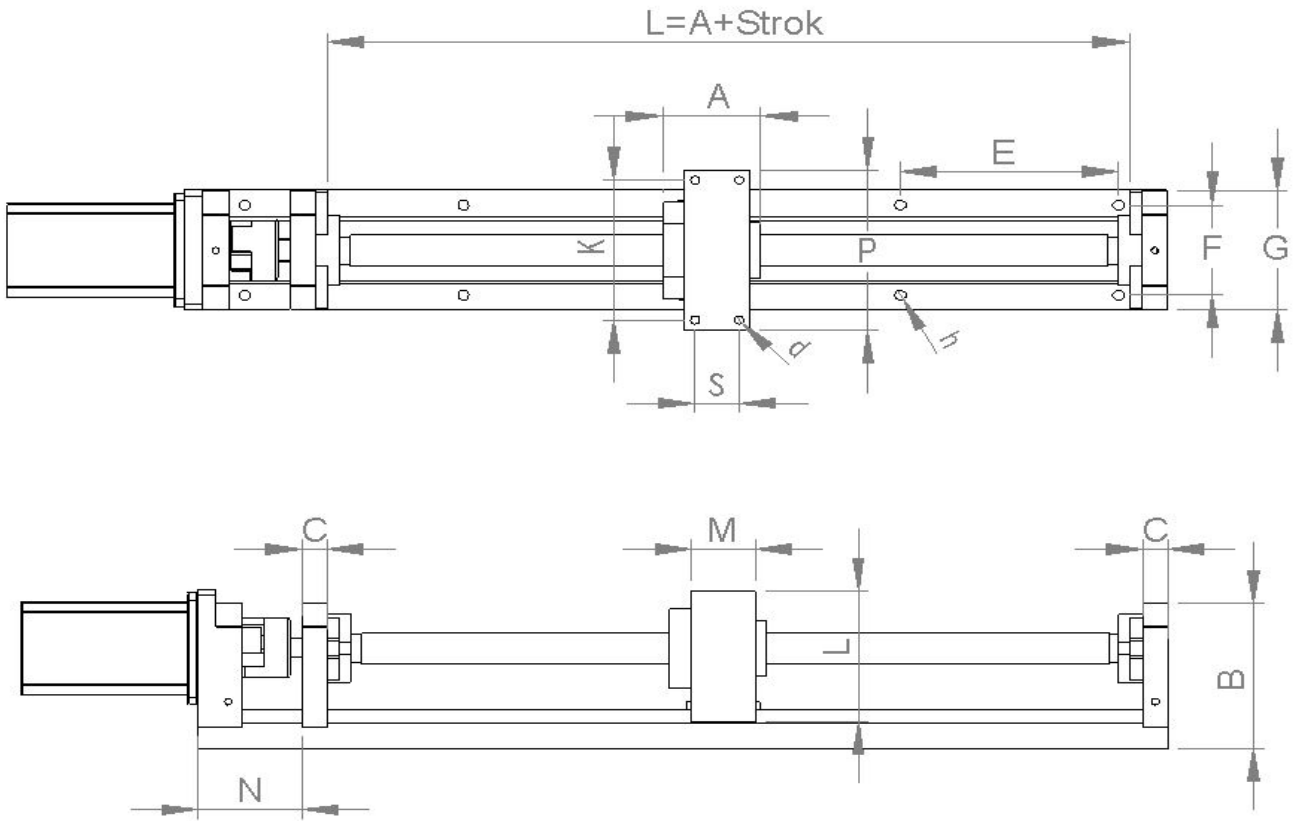
Mil Çapı	Dinamik Yük	Statik Yük	Statik Moment			Ağırlık		ARABA FİYAT / AD.	RAY FİYAT / MT.
			To (kgf-m)	Tx (kgf-m)	Ty (kgf-m)	Araba kg	Ray kg/m		
TLB 12	180	290	5,4	4,0	4,8	0,54	3,1	75,9 \$	
TLB 12 L	180	290	5,4	7,2	8,5	0,74	3,1	106,9 \$	112,7 \$
TLE 12	140	230	4,3	3,2	3,8	0,36	3,1	60,8 \$	

TLB 12 / TLB 12L



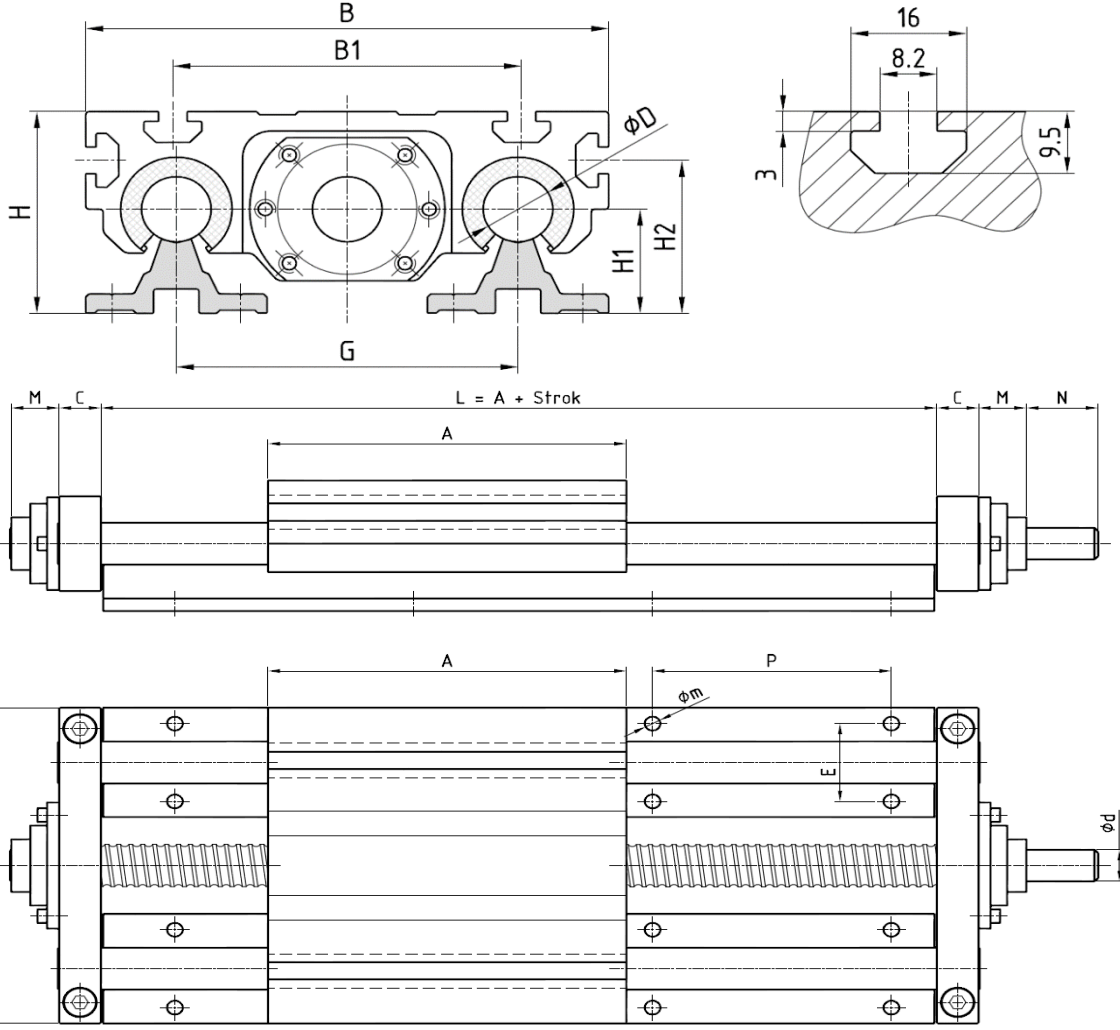
TLE 12





Tip	Vida	Araba	A	h	C	d	E	F	M	L	N	B	K	S	P	G
EGL 12	16x05	MBX12SN	45	5	12	M4	100	45	30	80	48	73,5	70	20	80	60

NOMİNAL YÜK-kgf		STATİK TORK-kgf-m		
C	C0	MX	MY	MZ
335	350	Oca.00	1,19	1,19

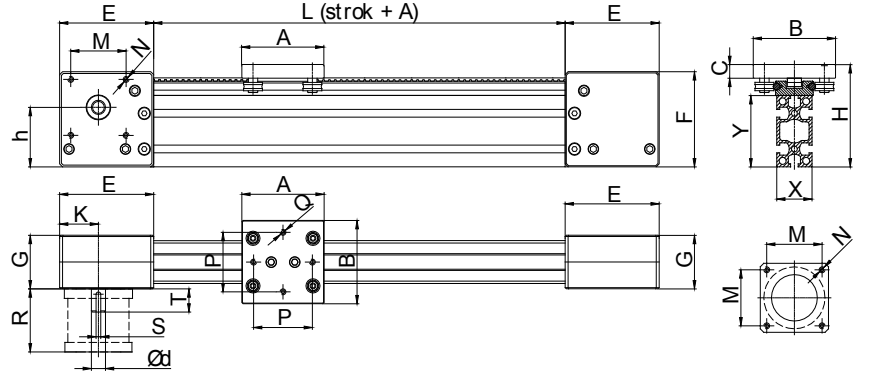
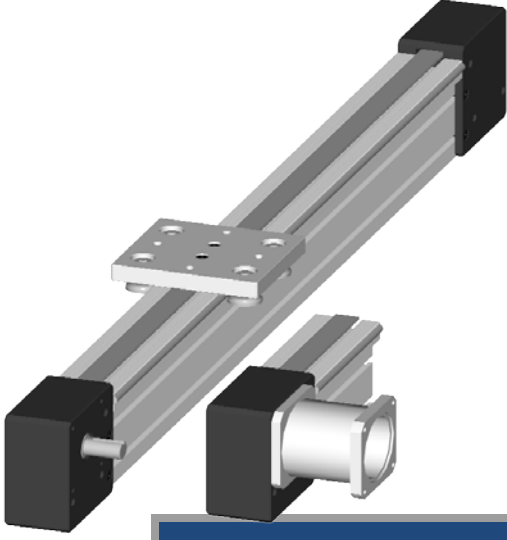


Tip	Vida	D	A - B	B1	C	d	N	M	G	H	H1	H2	E	P	m
BMS 16F05	16x05	16	130	80	17,5	12	30	19	85	54	26	42	33	100	5,5
BMS 16F10	16x10														
BMS 16F16	16x16														
BMS 20F05	20x05	20	150	100	17,5	15	30	20,5	98	62	32	47	37	100	6,6
BMS 20F20	20x20														
BMS 25F05	25x05	25	170	120	20	17	30	22,5	113	70	36	55	42	120	6,6
BMS 25F10	25x10														
BMS 25F25	25x25														



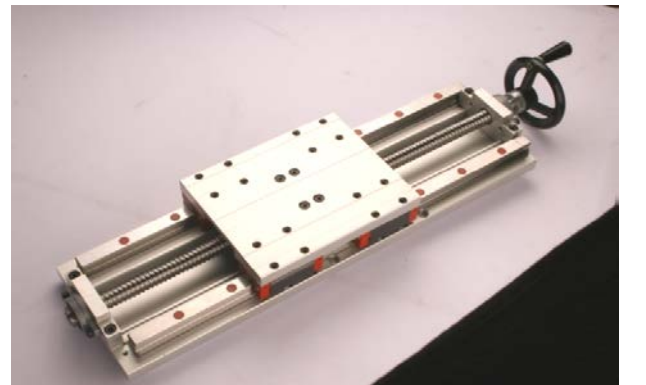
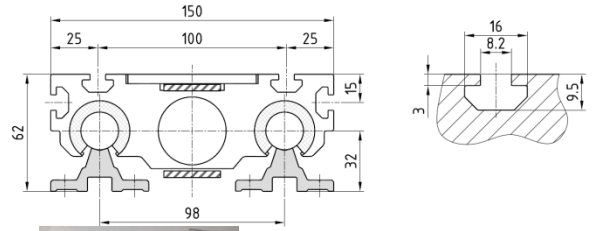
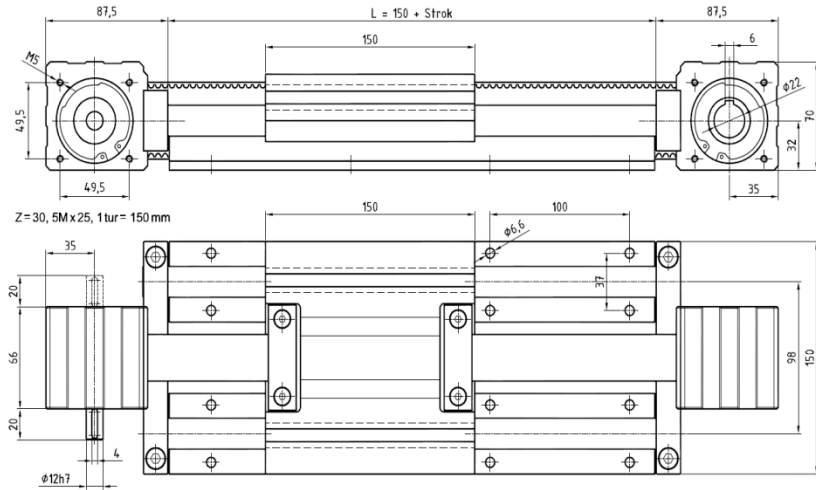
BMS

KAYIŞLI MODÜLLER

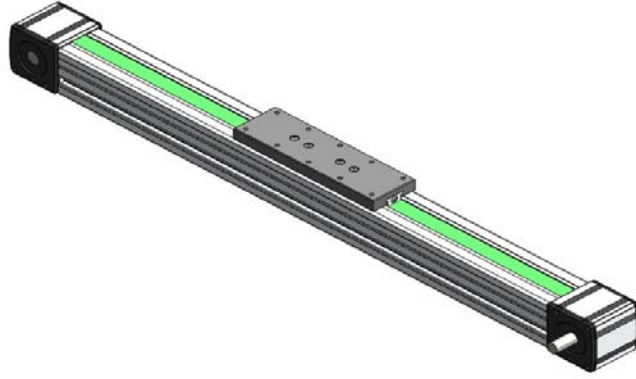
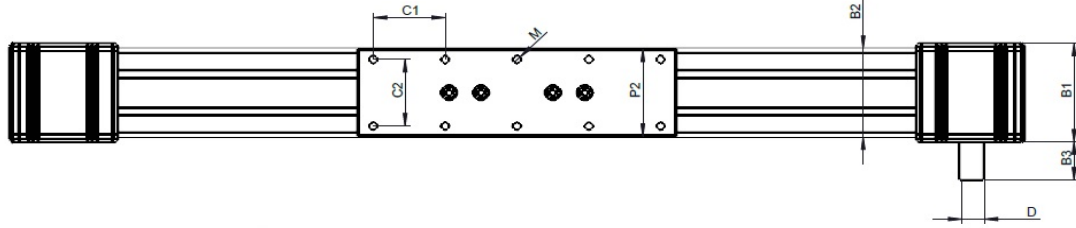
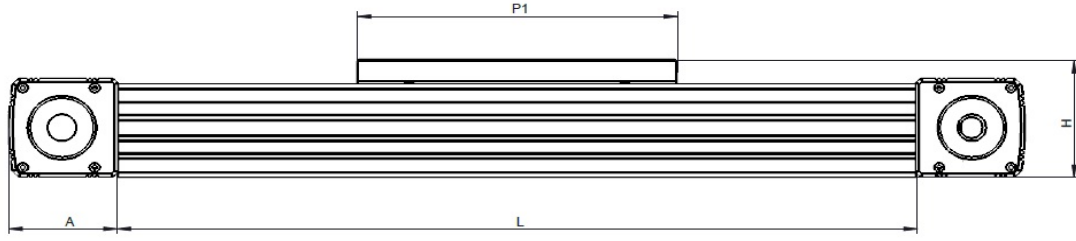


Ölçüler (mm)

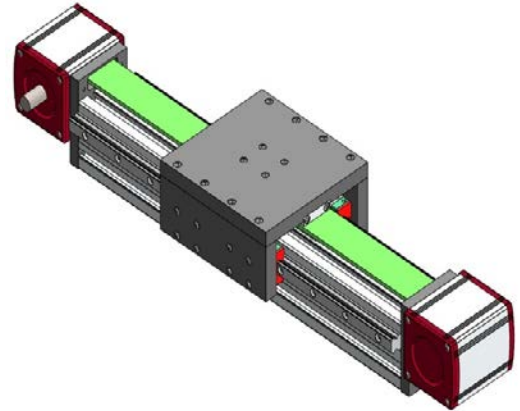
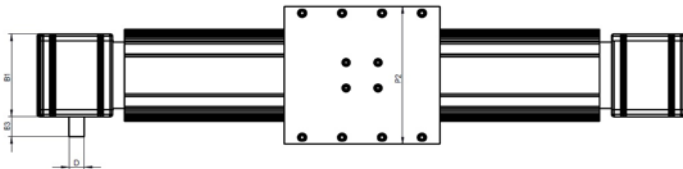
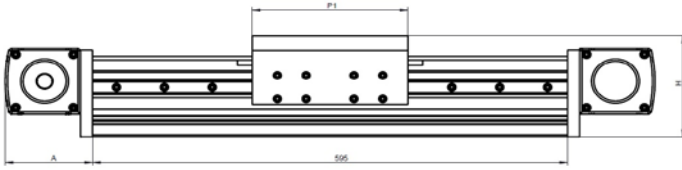
	X - Y	5M-Z	A	B	C	d	E	F	G	H	h	K	M	N	P	Q	R	S	T
BRM 06 x L	30x60	12-30	70	85	14	12	80	80	45	89	50	33	47,1	M5	50	M5	53	4	20
BRM 10 x L	45x90	21-40	120	130	18	19	110	124	58	130	80	45	69,5	M5	90	M8	80	6	32
BRM 20 x L	45x90	19-40	150	170	19	19	110	124	58	140	80	45	69,5	M5	120	M8	80	6	32



TRİGER KAYIŞ TAHRİKLİ LİNEER MODÜLLER

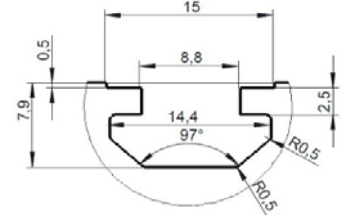
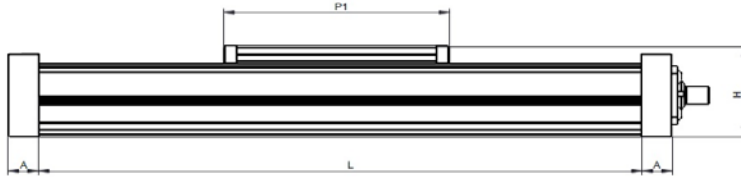


MODEL NO	RAY	ARABA	KAYIŞ	P1	P2	H	A	C1	C2	B1	B2	B3	D	M
BR40	12 min.	12 min.	5M-15	130	39	58,5	52	30	35	42	40	20	Ø11	M5
BR60	15	15	5m-25	200-120	59	79	67,5	45	45	64	60	26	Ø14	M6
BR80	20	20	5M-30	240-150	79	101,5	94,5	60	60	83	80	30	Ø19	M6

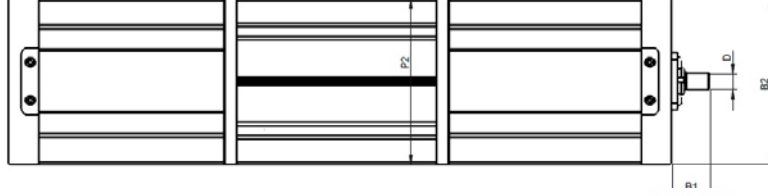


MODEL NO	RAY	ARABA	KAYIŞ	P1	P2	H	H2	A	B1	B2	B3	D
BRK90x90	20	20	8M-50	195	188	137	93	110	113	188	27	Ø19

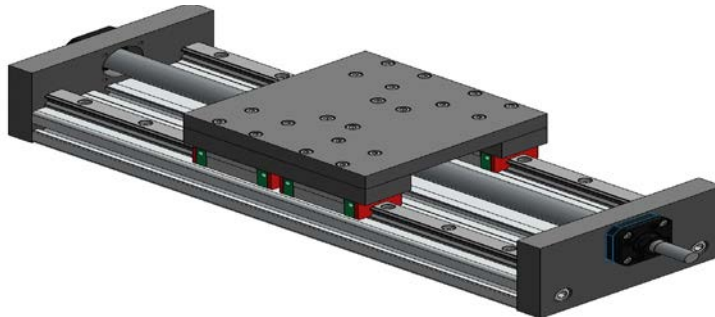
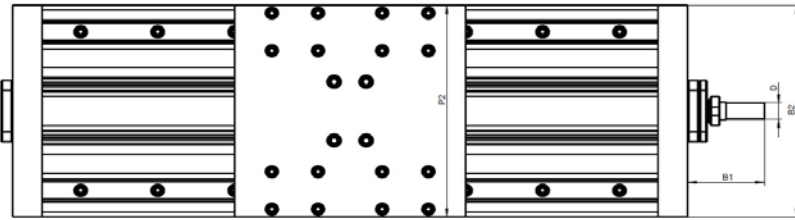
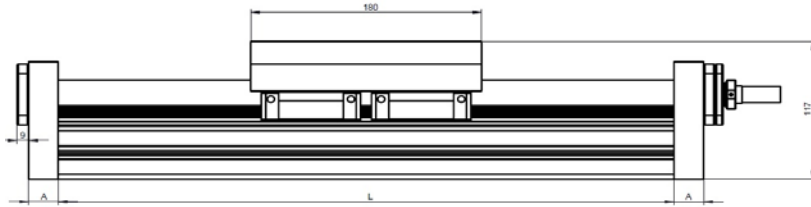
VİDALI MİLLİ LİNEER MODÜLLER



ÜST PLAKA KANALI

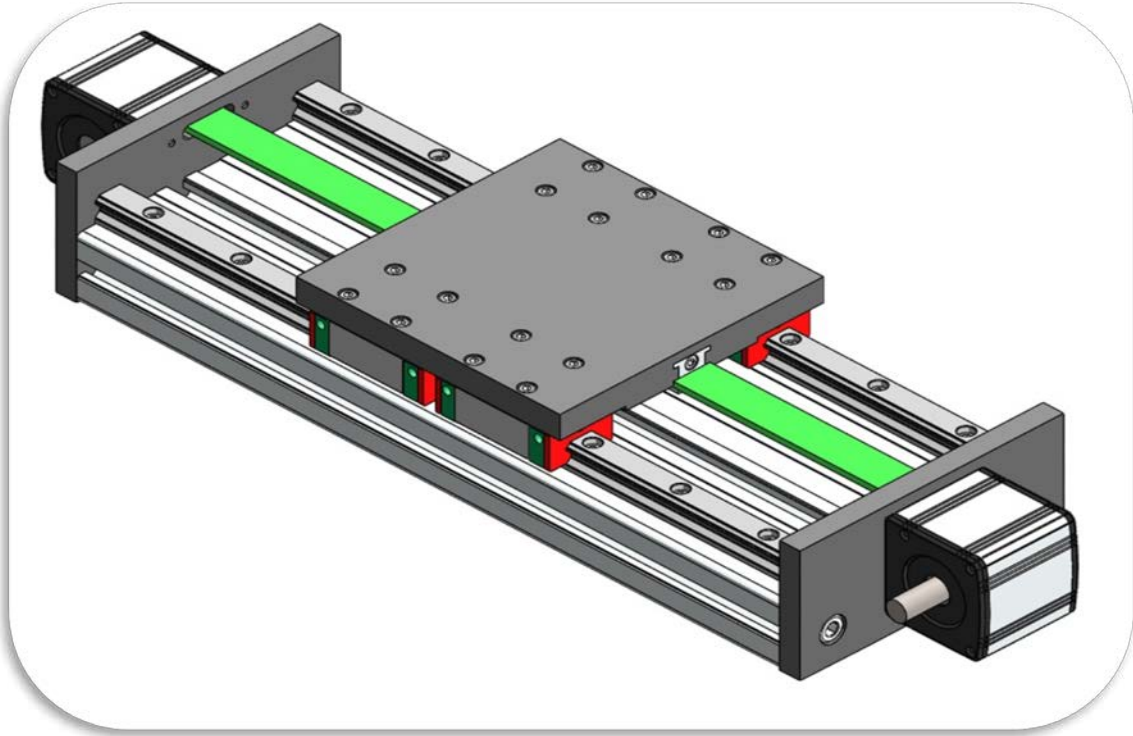
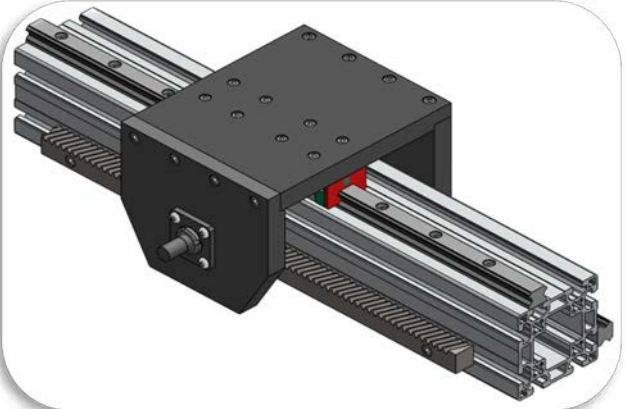
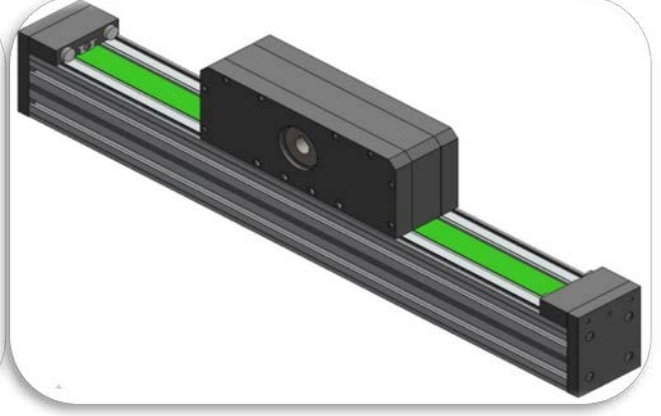
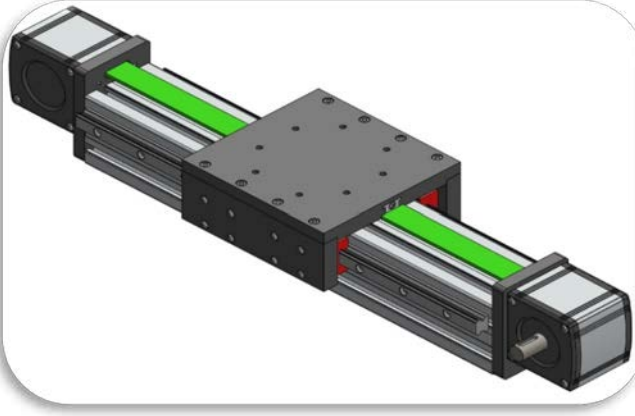


MODEL NO	RAY	ARABA	VİDALI MİL	P1	P2	H	A	B1	B2	D
BRK65x145	20	20	Ø20-05	180-100	145	79	24	30	145	Ø14



MODEL NO	RAY	ARABA	VİDALI MİL	P1	P2	H	A	B1	B2	D
BR45x180	20	20	Ø25-05	180	180	117	23	60	180	Ø14

MODÜL ÇEŞİTLERİMİZ



BRL



PARÇA NO.	İÇ	DIŞ	BOY	FİYAT
LME 8 UU	8	16	25	*
LME 12 UU	12	22	32	*
LME 16 UU	16	26	36	*
LME 20 UU	20	32	45	*
LME 25 UU	25	40	58	*
LME 30 UU	30	47	68	*
LME 40 UU	40	62	80	*
LME 50 UU	50	75	100	*
LME 60 UU	60	90	125	*

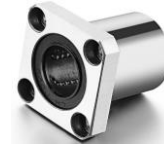
PARÇA NO.	İÇ	DIŞ	BOY	FİYAT
LM 5 UU	5	10	15	*
LM 6 UU	6	12	19	*
LM 8 UU	8	15	24	*
LM 10 UU	10	19	29	*
LM 12 UU	12	21	30	*
LM 16 UU	16	28	37	*
LM 20 UU	20	32	42	*
LM 25 UU	25	40	59	*
LM 30 UU	30	45	64	*
LM 35 UU	35	52	70	*
LM 40 UU	40	60	80	*
LM 50 UU	50	80	100	*



PARÇA NO.	İÇ	DIŞ	BOY	FİYAT
LME 12 UUOP	12	22	32	*
LME 16 UUOP	16	26	36	*
LME 20 UUOP	20	32	45	*
LME 25 UUOP	25	40	58	*
LME 30 UUOP	30	47	68	*
LME 40 UUOP	40	62	80	*
LME 50 UUOP	50	75	100	*



PARÇA NO.	İÇ	DIŞ	BOY	FİYAT
LMF 08 UU	8	15	24	*
LMEF 12 UU	12	22	32	*
LMEF 16 UU	16	26	36	*
LMEF 20 UU	20	32	45	*
LMEF 25 UU	25	40	58	*
LMEF 30 UU	30	47	68	*
LMEF 40 UU	40	62	80	*
LMEF 50 UU	50	75	100	*
LMEF 60 UU	60	90	125	*



PARÇA NO.	İÇ	DIŞ	BOY	FİYAT
LMEK 08 UU	8	16	25	*
LMEK 12 UU	12	22	32	*
LMEK 16 UU	16	26	36	*
LMEK 20 UU	20	32	45	*
LMEK 25 UU	25	40	58	*
LMEK 30 UU	30	47	68	*
LMEK 40 UU	40	62	80	*
LMEK 50 UU	50	75	100	*
LMEK 60 UU	60	90	125	*



PARÇA NO.	İÇ	DIŞ	BOY	FİYAT
LMEF 12 LUU	12	22	57	*
LMEF 16 LUU	16	26	70	*
LMEF 20 LUU	20	32	80	*
LMEF 25 LUU	25	40	112	*
LMEF 30 LUU	30	47	123	*
LMEF 40 LUU	40	62	154	*
LMEF 50 LUU	50	75	192	*
LMEF 60 LUU	60	90	211	-



PARÇA NO.	İÇ	DIŞ	BOY	FİYAT
LMEK 12 LUU	12	22	57	*
LMEK 16 LUU	16	26	70	*
LMEK 20 LUU	20	32	80	*
LMEK 25 LUU	25	40	112	*
LMEK 30 LUU	30	47	123	*
LMEK 40 LUU	40	62	154	*
LMEK 50 LUU	50	75	192	*
LMEK 60 LUU	60	90	211	*

BRL

PARÇA NO.	W	L	H	FİYAT/AD.
SCE 08 VUU	34	15,4	22	*
SCE 12 VUU	44	20,5	30	*
SCE 16 VUU	50	23,5	38,5	*
SCE 20 VUU	54	27,4	41	*
SCE 25 VUU	76	37,4	51,5	*
SCE 30 VUU	78	40,9	59,5	*
SCE 40 VUU	102	56,4	78	*
SCE 50 VUU	122	68,9	102	*



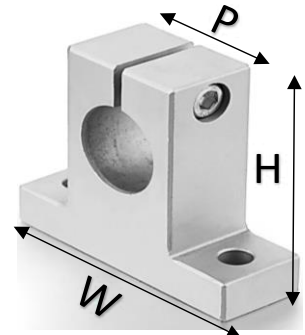
PARÇA NO.	W	L	H	FİYAT/AD.
SCE 08 UU	34	30	22	*
SCE 12 UU	44	39	30	*
SCE 16 UU	50	44	38,5	*
SCE 20 UU	54	50	41	*
SCE 25 UU	76	67	51,5	*
SCE 30 UU	78	72	59,5	*
SCE 40 UU	102	90	78	*
SCE 50 UU	122	110	102	*



PARÇA NO.	W	L	H	FİYAT/AD.
SCE 12 WUU	44	77	30	*
SCE 16 WUU	50	89	38,5	*
SCE 20 WUU	54	106	41	*
SCE 25 WUU	76	136	51,5	*
SCE 30 WUU	78	154	59,5	*
SCE 40 WUU	102	180	78	*
SCE 50 WUU	122	230	102	*

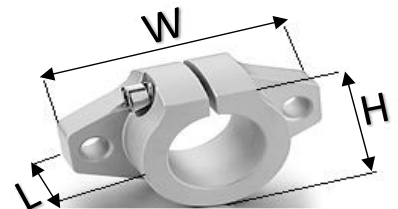


PARÇA NO.	W	P	H	B	FİYAT/AD.
SK 08	42	18	33	32	*
SK 10	42	18	33	32	*
SK 12	42	20	38	32	*
SK 16	48	25	44	37,5	*
SK 20	60	30	51	45	*
SK 25	70	38,5	61	56	*
SK 30	84	44	70	64	*
SK 40	114	60	96	90	*
SK 50	126	73,5	120	100	*



B: Delik Merkezleri Arası

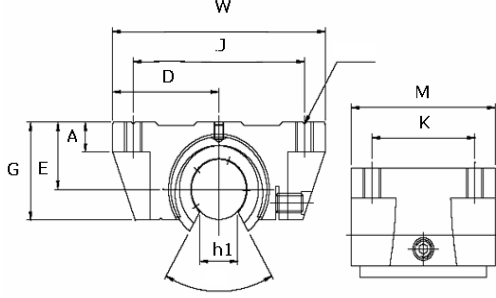
PARÇA NO.	W	L	H	B	FİYAT/AD.
SHF 12	42	13	27	31	*
SHF 16	50	16	30	40	*
SHF 20	60	20	36	48	*
SHF 25	70	25	42	55	*
SHF 30	80	30	50	64	*
SHF 40	102	40	67	80	*



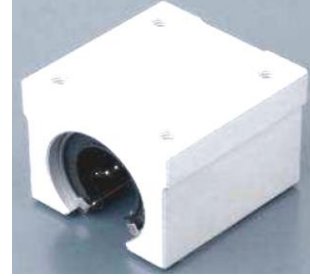
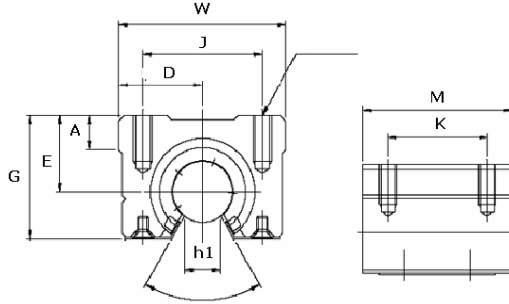
B: Delik Merkezleri Arası

BRL

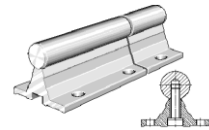
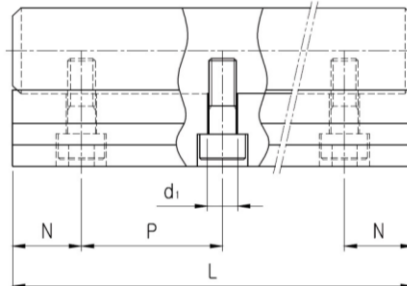
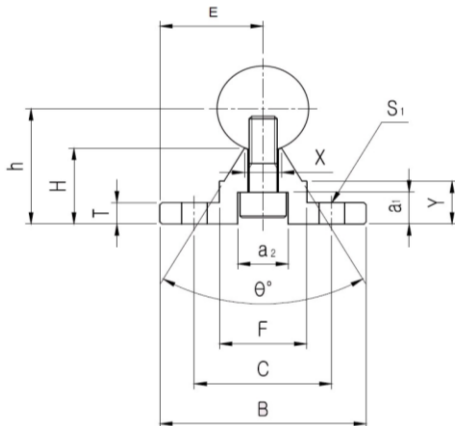
PARÇA NO.	FİYAT/AD.	D	W	G	M	h1	E	J	K
TBR 16 UU	*	31	62	26	42	11	18	50	30
TBR 20 UU	*	34	68	31	51	11	21	54	37
TBR 25 UU	*	41	82	41	65	12	28	65	50
TBR 30 UU	*	45,5	91	48	75	15	34	75	60



PARÇA NO.	FİYAT/AD.	D	W	G	M	h1	E	J	K
SBR 12 UU	*	20	40	28	40	8	16,5	28	26
SBR 16 UU	*	22,5	45	33	45	11	20	32	30
SBR 20 UU	*	24	48	39	50	11	23	35	35
SBR 25 UU	*	30	60	47	65	12	27	40	40
SBR 30 UU	*	35	70	56	70	15	33	50	50
SBR 40 UU	*	45	90	72	90	20	42	65	65
SBR 50 UU	*	60	120	91	110	25	53	94	80



PARÇA NO	FİYAT/MT.	Ölçüler (mm)									
		C	h	B	H	T	F	X	Y	P	L _{max}
SBR 16-1000	*	30	25	40	17,79	5	18,5	8	11,7	150	6000
SBR 20-1000	*	30	27	45	17,72	5	19	8	10	150	6000
SBR 25-1000	*	35	33	55	21,13	6	21,5	8	12	200	6000
SBR 30-1000	*	40	37	60	22,85	7	26,5	10,3	13	200	6000



EASE

Made in Japan

ISO 9001
Registered Company

sira
Certification Service



LİNEER RULMANLAR

ÇELİK KAFESLİ METRİK SERİ

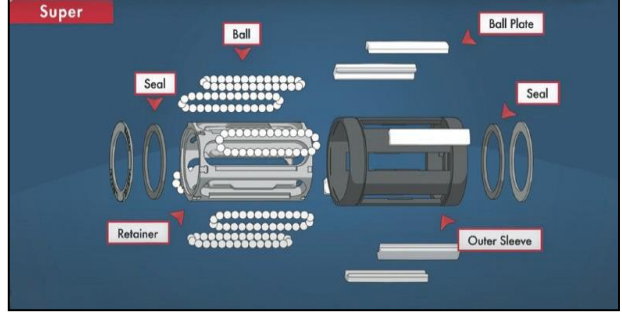
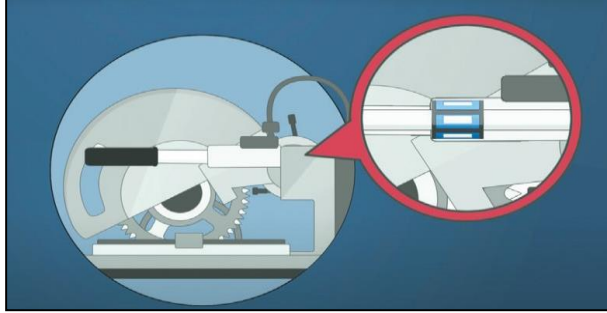
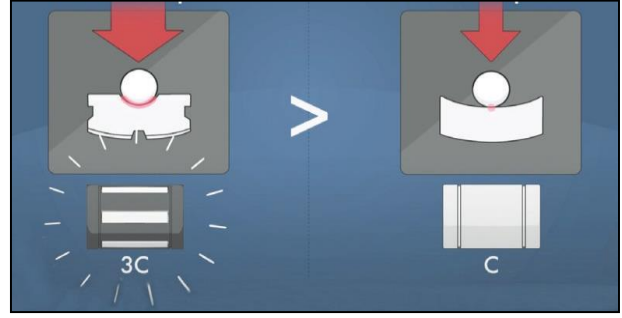
EASE NO.	IKO NO.	İÇ	DIŞ	EN	FİYAT
SDE 5	LME 51222	5	12	22	21,1 \$
SDE 8	LME 81625	8	16	25	17,7 \$
SDE 12	LME122232	12	22	32	18,2 \$
SDE 16	LME162636	16	26	36	23,2 \$
SDE 20	LME203245	20	32	45	29,8 \$
SDE 25	LME254058	25	40	58	42,0 \$
SDE 30	LME304768	30	47	68	58,5 \$
SDE 40	LME406280	40	62	80	91,7 \$
SDE 50	LME5075100	50	75	100	120,7 \$
SDE 60	LME6090125	60	90	125	201,4 \$
SDE 80	LME80120165	80	120	165	409,2 \$
SDE 16 UU	LME162636UU	16	26	36	29,9 \$
SDE 20 UU	LME203245UU	20	32	45	38,4 \$
SDE 25 UU	LME254058UU	25	40	58	58,2 \$
SDE 30 UU	LME304768UU	30	47	68	77,9 \$
SDE 40 UU	LME406280UU	40	62	80	118,2 \$
SDE 16 OP	LME162636OP	16	26	36	29,9 \$
SDE 20 OP	LME203245OP	20	32	45	38,8 \$
SDE 25 OP	LME254058OP	25	40	58	57,4 \$
SDE 30 OP	LME304768OP	30	47	68	78,2 \$
SDE 40 OP	LME406280OP	40	62	80	120,3 \$
SDE 16 UUOP	LME162636UUOP	16	26	36	39,7 \$
SDE 20 UUOP	LME203245UUOP	20	32	45	50,6 \$
SDE 25 UUOP	LME254058UUOP	25	40	58	75,4 \$
SDE 30 UUOP	LME304768UUOP	30	47	68	99,4 \$
SDE 40 UUOP	LME406280UUOP	40	62	80	147,5 \$
SDM 6	LM 61219	6	12	19	-
SDM 8S	LM 81517	8	15	17	16,4 \$
SDM 8	LM 81524	8	15	24	-
SDM 10	LM101929	10	19	29	-
SDM 12	LM122130	12	21	30	-
SDM 13	LM132332	13	23	32	-
SDM 16	LM162837	16	28	37	-
SDM 20	LM203242	20	32	42	-
SDM 25	LM254059	25	40	59	-
SDM 30	LM304564	30	45	64	56,9 \$
SDM 35	LM355270	35	52	70	-
SDM 40	LM406080	40	60	80	-
SDM 50	LM5080100	50	80	100	-
SDM 60	LM6090110	60	90	110	-
SDM 80	LM80120140	80	120	140	-
SDM 100	LM100150175	100	150	175	788,2 \$

EASE NO.	IKO NO.	İÇ	DIŞ	EN	FİYAT
SDB 4	LMB4812	6,4	12,7	19,1	18,0 \$
SDB 6	LMB61014	9,5	15,9	22,2	17,7 \$
SDB 8	LMB81420	12,7	22,2	31,7	17,2 \$
SDB 10	LMB101824	15,9	28,6	38,1	23,1 \$
SDB 12	LMB122026	19,1	31,7	41,2	29,4 \$
SDB 16	LMB162536	25,4	39,6	57,1	42,3 \$
SDB 20	LMB203242	31,8	50,8	66,7	61,1 \$
SDB 24	LMB243848	38,1	60,3	76,2	95,7 \$
SDB 32	LMB324864	50,8	76,2	101,6	125,9 \$

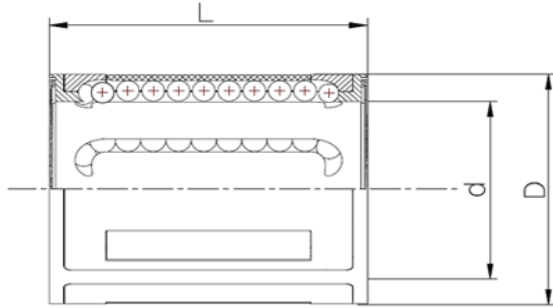
ÇELİK KAFESLİ İNÇ SERİ

EASE NO.	IKO NO.	İÇ	DIŞ	EN	FİYAT
SDB 4	LMB4812	6,4	12,7	19,1	18,0 \$
SDB 6	LMB61014	9,5	15,9	22,2	17,7 \$
SDB 8	LMB81420	12,7	22,2	31,7	17,2 \$
SDB 10	LMB101824	15,9	28,6	38,1	23,1 \$
SDB 12	LMB122026	19,1	31,7	41,2	29,4 \$
SDB 16	LMB162536	25,4	39,6	57,1	42,3 \$
SDB 20	LMB203242	31,8	50,8	66,7	61,1 \$
SDB 24	LMB243848	38,1	60,3	76,2	95,7 \$
SDB 32	LMB324864	50,8	76,2	101,6	125,9 \$

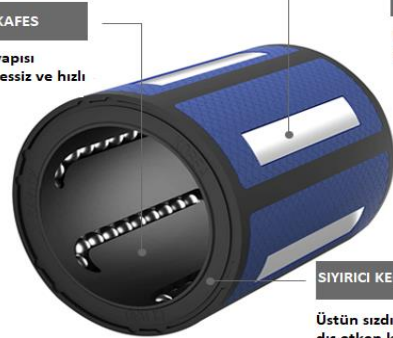




CLB (KH) SERİSİ KOMPAKT LINEER RULMANLAR



İÇ KAFES
Tek parça yapısı sayesinde sessiz ve hızlı çalışır



BİLYA YATAĞI
Üstün performans için özel tasarım

SIYIRICI KEÇE
Üstün sızdırmazlık ve dış etken koruması

Parça No.		Ölçüler			Yük Kapasitesi (N)		FİYAT / AD.	
Sıyrıcı Keçesiz	Sıyrıcı Keçeli	d (mm)	D (mm)	L (mm) +/- 0.2	Dinamik (C)	Statik (C ₀)	Sıyrıcı Keçesiz	Sıyrıcı Keçeli
CLB 12	CLB 12 UU	12	19	28	480	385	7,5 \$	8,0 \$
CLB 14	CLB 14 UU	14	21	28	640	440	8,0 \$	8,6 \$
CLB 16	CLB 16 UU	16	24	30	925	625	8,6 \$	9,1 \$
CLB 20	CLB 20 UU	20	28	30	1165	790	9,4 \$	10,5 \$
CLB 25	CLB 25 UU	25	35	40	2100	1370	11,1 \$	12,5 \$
CLB 30	CLB 30 UU	30	40	50	2870	2100	14,4 \$	16,3 \$
CLB 40	CLB 40 UU	40	52	60	5200	4050	*	25,0 \$
CLB 50	CLB 50 UU	50	62	70	6220	5880	*	34,5 \$

SAMICK NO	INA NO	SKF NO	STAR NO	SAMICK NO	INA NO	SKF NO	STAR NO
CLB 12	KH 1228	LBBR 12	0658-012-00	CLB 12 UU	KH 1228 PP	LBBR 12-2LS	0658-212-40
CLB 14	KH 1428	LBBR 14	0658-014-00	CLB 14 UU	KH 1428 PP	LBBR 14-2LS	0658-214-40
CLB 16	KH 1630	LBBR 16	0658-016-00	CLB 16 UU	KH 1630 PP	LBBR 16-2LS	0658-216-40
CLB 20	KH 2030	LBBR 20	0658-020-00	CLB 20 UU	KH 2030 PP	LBBR 20-2LS	0658-220-40
CLB 25	KH 2540	LBBR 25	0658-025-00	CLB 25 UU	KH 2540 PP	LBBR 25-2LS	0658-225-40
CLB 30	KH 3050	LBBR 30	0658-030-00	CLB 30 UU	KH 3050 PP	LBBR 30-2LS	0658-230-40



SAMICK

MADE IN KOREA



PARÇA NO	İÇ	DIŞ	EN	FİYAT
LME 5 UU	5	12	22	\$8,8
LME 8 UU	8	16	25	\$8,8
LME 12 UU	12	22	32	\$9,6
LME 16 UU	16	26	36	\$11,5
LME 20 UU	20	32	45	\$13,7
LME 25 UU	25	40	58	\$18,4
LME 30 UU	30	47	68	\$22,8
LME 40 UU	40	62	80	\$33,1
LME 50 UU	50	75	100	\$47,0
LME 60 UU	60	90	125	\$72,3

PARÇA NO	İÇ	DIŞ	EN	FİYAT
LM 6 UU	6	12	19	\$7,6
LM 8 UU	8	15	24	\$7,6
LM 10 UU	10	19	29	\$8,2
LM 12 UU	12	21	30	\$8,6
LM 13 UU	13	23	32	\$8,8
LM 16 UU	16	28	37	\$10,3
LM 20 UU	20	32	42	\$12,2
LM 25 UU	25	40	59	\$17,3
LM 30 UU	30	45	64	\$20,6
LM 35 UU	35	52	70	\$28,1
LM 40 UU	40	60	80	\$34,0
LM 50 UU	50	80	100	\$58,0
LM 60 UU	60	90	110	\$76,8
LM 80 UU	80	120	140	\$340,2



PARÇA NO	İÇ	DIŞ	EN	FİYAT
LME 12 UUOP	12	22	32	\$9,8
LME 16 UUOP	16	26	36	\$15,1
LME 20 UUOP	20	32	45	\$17,4
LME 25 UUOP	25	40	58	\$23,0
LME 30 UUOP	30	47	68	\$28,9
LME 40 UUOP	40	62	80	\$41,4
LME 50 UUOP	50	75	100	\$56,4
LME 60 UUOP	60	90	125	\$82,4

PARÇA NO	İÇ	DIŞ	EN	FİYAT
LM 16 UU OP	16	28	37	\$17,9
LM 20 UU OP	20	32	42	\$23,3
LM 25 UU OP	25	40	59	\$27,5
LM 30 UU OP	30	45	64	\$37,2
LM 40 UU OP	40	60	80	\$68,7
LM 50 UU OP	50	80	100	\$92,3
LM 60 UU OP	60	90	125	\$106,4



PARÇA NO	İÇ	DIŞ	EN	FİYAT
LME 5 UUAJ	5	12	22	\$9,2
LME 8 UUAJ	8	22	25	\$9,2
LME 12 UUAJ	12	22	32	\$10,6
LME 16 UUAJ	16	26	36	\$13,4
LME 20 UUAJ	20	32	45	\$16,6
LME 25 UUAJ	25	40	58	\$21,0
LME 30 UUAJ	30	47	68	\$26,6
LME 40 UUAJ	40	62	80	\$35,8
LME 50 UUAJ	50	75	100	\$51,8
LME 60 UUAJ	60	90	125	\$78,2

PARÇA NO	İÇ	DIŞ	EN	FİYAT
LME 08 LUU	8	16	45	\$17,9
LME 12 LUU	12	22	57	\$20,1
LME 16 LUU	16	26	70	\$25,1
LME 20 LUU	20	32	80	\$30,1
LME 25 LUU	25	40	112	\$46,6
LME 30 LUU	30	47	123	\$57,2
LME 40 LUU	40	62	154	\$89,1
LME 50 LUU	50	75	192	\$137,4
LME 60 LUU	60	90	211	\$189,3



SAMICK

"SUPERBALL" STANDART RULMANLARDAN 3 KAT DAHA FAZLA YÜK, 27 KAT DAHA FAZLA ÖMÜR.



TİP	İÇ	DIŞ	EN	Kapalı	Açık-OP
LMES 10 UU	10	19	29	15,8 \$	-
LMES 12 UU	12	22	32	16,1 \$	19,0 \$
LMES 16 UU	16	26	36	17,0 \$	21,4 \$
LMES 20 UU	20	32	45	21,3 \$	25,2 \$
LMES 25 UU	25	40	58	28,1 \$	33,5 \$
LMES 30 UU	30	47	68	38,0 \$	41,7 \$
LMES 40 UU	40	62	80	48,0 \$	59,7 \$
LMES 50 UU	50	75	100	64,8 \$	80,4 \$

TİP	İÇ	DIŞ	EN	Kapalı	Açık-OP
LMBS 06 UU	9,5	15,8	22,2	17,9 \$	-
LMBS 08 UU	12,7	22,2	31,7	18,4 \$	22,8 \$
LMBS 10 UU	15,8	25,8	38,1	20,1 \$	24,8 \$
LMBS 12 UU	19,0	31,7	41,2	21,0 \$	29,4 \$
LMBS 16 UU	25,4	39,6	57,1	37,0 \$	45,9 \$
LMBS 20 UU	31,7	50,8	66,6	51,8 \$	64,6 \$
LMBS 24 UU	38,1	60,3	76,2	70,4 \$	86,1 \$
LMBS 32 UU	50,8	76,2	101,6	113,7 \$	142,1 \$



PARÇA NO	İÇ	DIŞ	BOY	FİYAT
LMEF 08 UU	8	16	25	16,0 \$
LMEF 12 UU	12	22	32	16,7 \$
LMEF 16 UU	16	26	36	18,7 \$
LMEF 20 UU	20	32	45	22,8 \$
LMEF 25 UU	25	40	58	29,7 \$
LMEF 30 UU	30	47	68	40,0 \$
LMEF 40 UU	40	62	80	63,4 \$
LMEF 50 UU	50	75	100	83,4 \$
LMEF 60 UU	60	90	125	130,3 \$

PARÇA NO	İÇ	DIŞ	BOY	FİYAT
LMEK 08 UU	8	16	25	16,8 \$
LMEK 12 UU	12	22	32	17,5 \$
LMEK 16 UU	16	26	36	19,5 \$
LMEK 20 UU	20	32	45	23,7 \$
LMEK 25 UU	25	40	58	30,1 \$
LMEK 30 UU	30	47	68	40,3 \$
LMEK 40 UU	40	62	80	64,2 \$
LMEK 50 UU	50	75	100	84,6 \$
LMEK 60 UU	60	90	125	129,4 \$



PARÇA NO	İÇ	DIŞ	BOY	FİYAT
LMEF 16 LUU	16	26	70	34,4 \$
LMEF 20 LUU	20	32	80	40,0 \$
LMEF 25 LUU	25	40	112	57,3 \$
LMEF 30 LUU	30	47	123	65,5 \$
LMEF 40 LUU	40	62	154	111,4 \$
LMEF 50 LUU	50	75	192	175,8 \$
LMEF 60 LUU	60	90	211	212,1 \$

PARÇA NO	İÇ	DIŞ	BOY	FİYAT
LMEK 16 LUU	16	26	70	36,3 \$
LMEK 20 LUU	20	32	80	41,6 \$
LMEK 25 LUU	25	40	112	58,9 \$
LMEK 30 LUU	30	47	123	65,8 \$
LMEK 40 LUU	40	62	154	112,4 \$
LMEK 50 LUU	50	75	192	183,1 \$
LMEK 60 LUU	60	90	211	222,6 \$



PARÇA NO	İÇ	DIŞ	BOY	FİYAT
LMK 12 UU	12	21	30	18,6 \$
LMK 16 UU	16	28	37	20,4 \$
LMK 20 UU	20	32	42	24,9 \$
LMK 25 UU	25	40	59	31,7 \$
LMK 30 UU	30	45	64	42,4 \$
LMK 40 UU	40	60	80	67,6 \$
LMK 60 UU	60	90	110	136,1 \$
LMK 80 UU	80	120	140	520,2 \$

PARÇA NO	İÇ	DIŞ	BOY	FİYAT
LMK 10 LUU	10	19	55	32,0 \$
LMK 12 LUU	12	21	57	32,9 \$
LMK 16 LUU	16	28	70	39,5 \$
LMK 20 LUU	20	32	80	41,6 \$
LMK 25 LUU	25	40	112	58,9 \$
LMK 30 LUU	30	45	123	71,5 \$
LMK 40 LUU	40	60	154	121,5 \$



PARÇA NO	İÇ	DIŞ	BOY	FİYAT
LMH 12 UU	12	21	30	18,6 \$
LMH 16 UU	16	28	37	20,4 \$
LMH 20 UU	20	32	42	24,9 \$
LMH 25 UU	25	40	59	31,7 \$
LMH 30 UU	30	45	64	42,4 \$

PARÇA NO	İÇ	DIŞ	BOY	FİYAT
LMH 12 LUU	12	21	57	32,9 \$
LMH 16 LUU	16	28	70	39,5 \$
LMH 20 LUU	20	32	80	45,5 \$
LMH 25 LUU	25	40	112	64,4 \$
LMH 30 LUU	30	45	123	72,0 \$



SAMICK

PARÇA NO.	FİYAT/AD.	W (EN)	L (BOY)	H (YÜKSEKLİK)
SCE 08 UU	17,6 \$	34	30	22
SCE 12 UU	18,8 \$	44	39	30
SCE 16 UU	22,5 \$	50	44	38,5
SCE 20 UU	25,6 \$	54	53	41
SCE 25 UU	38,0 \$	76	67	51,5
SCE 30 UU	49,0 \$	78	76	59,5
SCE 40 UU	84,3 \$	102	90	78
SCE 50 UU	126,5 \$	122	110	102



PARÇA NO.	FİYAT/AD.	W (EN)	L (BOY)	H (YÜKSEKLİK)
SCE 8 VUU	16,0 \$	34	15,4	22
SCE 12 VUU	17,0 \$	44	20,5	30
SCE 16 VUU	18,9 \$	50	23,5	38,5
SCE 20 VUU	21,3 \$	54	27,4	41
SCE 25 VUU	29,6 \$	76	37,4	51,5
SCE 30 VUU	40,0 \$	78	40,9	59,5
SCE 40 VUU	70,8 \$	102	56,4	78
SCE 50 VUU	105,2 \$	122	68,9	102



PARÇA NO.	FİYAT/AD.	W (EN)	L (BOY)	H (YÜKSEKLİK)
SCE 12 WUU	34,2 \$	44	77	30
SCE 16 WUU	41,2 \$	50	89	38,5
SCE 20 WUU	46,6 \$	54	106	41
SCE 25 WUU	69,2 \$	76	136	51,5
SCE 30 WUU	88,3 \$	78	154	59,5
SCE 40 WUU	162,3 \$	102	180	78
SCE 50 WUU	232,1 \$	122	230	102

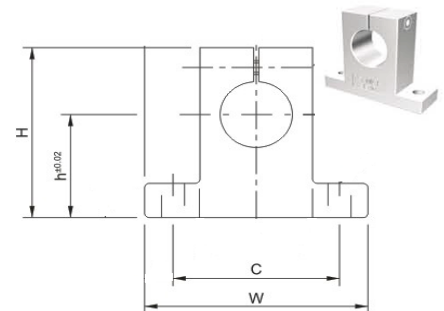


PARÇA NO.	FİYAT/AD.	W (EN)	L (BOY)	H (YÜKSEKLİK)
SCJ 10 UU	24,1 \$	40	35	26
SCJ 12 UU	25,2 \$	44	39	30
SCJ 16 UU	31,6 \$	50	44	38,5
SCJ 20 UU	35,4 \$	54	50	41
SCJ 25 UU	46,4 \$	76	67	51,5
SCJ 30 UU	58,9 \$	78	72	59,5
SCJ 35 UU	72,6 \$	90	80	68
SCJ 40 UU	90,3 \$	102	90	78
SCJ 50 UU	122,6 \$	122	110	102

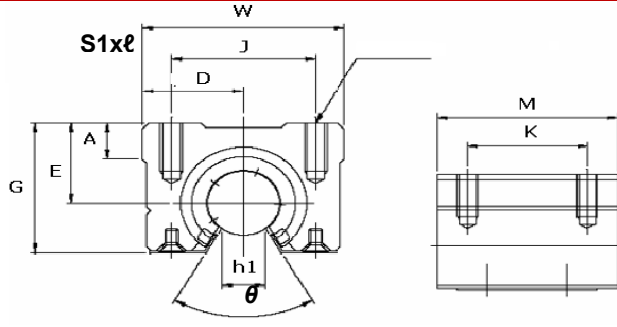


MİL UÇ BAĞLANTILARI

PARÇA NO	FİYAT/AD.	h	H	C	W
SK 08	8,1 \$	20	32,8	32	42
SK 12	9,6 \$	23	38	32	42
SK 13	9,6 \$	23	38	32	42
SK 16	11,0 \$	27	44	38	48
SK 20	12,0 \$	31	51	45	60
SK 25	14,2 \$	35	60	56	70
SK 30	16,1 \$	42	70	64	84
SK 40	24,3 \$	60	96	90	114
SK 50	-	70	120	100	126

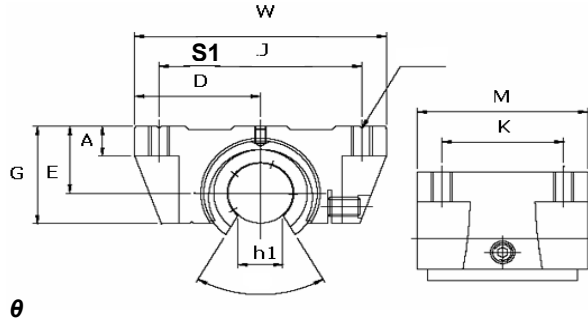


SBR



PARÇA NO	FİYAT	Ölçüler (mm)											Yük Kapasitesi(N)	
		D	W	G	θ	A	M	S1xℓ	h1	E	J	K	Dinamik	Statik
SBR 16 UU	37,5 \$	22,5	45	33	80°	9	45	M5x12	11	20	32	30	770	1170
SBR 20 UU	40,8 \$	24	48	39	60°	11	50	M6x12	11	23	35	35	860	1370
SBR 25 UU	52,5 \$	30	60	47	50°	14	65	M6x12	12	27	40	40	980	1560
SBR 30 UU	60,7 \$	35	70	56	50°	15	70	M8x18	15	33	50	50	1560	2740
SBR 40 UU	94,1 \$	45	90	72	50°	20	90	M10x20	20	42	65	65	2150	4010
SBR 50 UU	157,1 \$	60	120	91	50°	25	110	M10x20	25	53	94	80	3820	7930

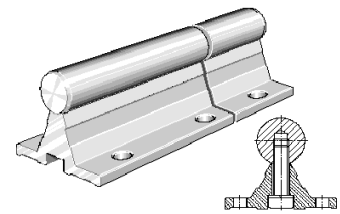
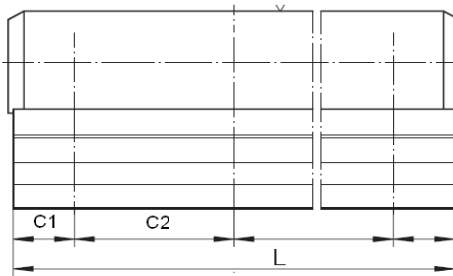
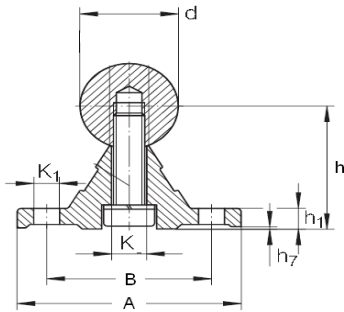
TBR



PARÇA NO	FİYAT	Ölçüler (mm)											Yük Kapasitesi(N)	
		D	W	G	θ	A	M	S1	h1	E	J	K	Dinamik	Statik
TBR 16 UU	42,9 \$	31	62	26	80°	8	42	M5	11	18	50	30	392	490
TBR 20 UU	46,3 \$	34	68	31	60°	10	51	M6	11	21	54	37	784	1176
TBR 25 UU	58,1 \$	41	82	41	50°	12	65	M8	12	28	65	50	1568	2352
TBR 30 UU	65,1 \$	45,5	91	48	50°	12	75	M8	15	34	75	60	1764	2940

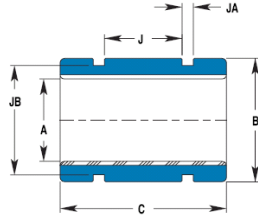
SAC

ALT DESTEK + MİL KOMPLE



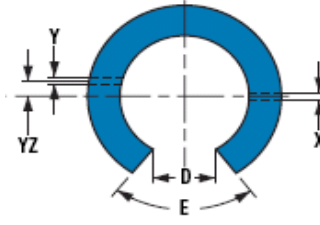
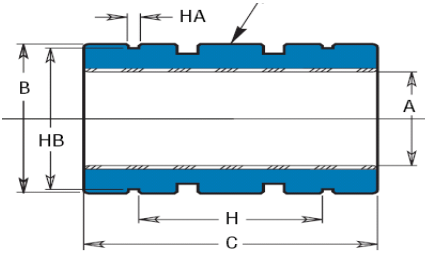
PARÇA NO	FİYAT/MT.	Ölçüler (mm)										
		h	B	A	d	h1	K1	K	h7	C1	C2	L _{max}
SAC 16-1000	€ 50,70	26	33	45	16	5	5,5	5,5	0,2	50	100	6000
SAC 20-1000	€ 60,40	32	37	52	20	6	6,6	6,6	0,2	50	100	6000
SAC 25-1000	€ 75,00	36	42	57	25	6	6,6	9	0,3	60	120	6000
SAC 30-1000	€ 100,10	42	51	69	30	7	9	11	0,3	75	150	6000
SAC 40-1000	€ 143,90	50	55	73	40	8	9	11	0,3	100	200	6000
SAC 50-1000	€ 193,40	55	55	73	50	8	9	11	0,3	100	200	6000

KH SERİSİ ÖLÇÜLERİNDE METRİK SERİ



PARÇA NO	A	B	C	J	JA	JB	MAKSİMUM YÜK KG.	FİYAT	
FMT 6	KH 0622	6	12	22			126	22,1 €	* Pürüzsüz ve sessiz hareket
FMT 8	KH 0824	8	15	24	10	2,00	183	22,1 €	ile vibrasyon önleyici.
FMT 10	KH 1026	10	17	26	12	2,00	248	24,4 €	* Frelon GOLD ile standart bilyalı
FMT 12	KH 1228	12	19	28	14	2,00	321	25,6 €	burçlardan 20 kat daha fazla
FMT 14	KH 1428	14	21	28	14	2,00	374	28,6 €	yük kapasitesi.
FMT 16	KH 1630	16	24	30	14	2,00	458	28,6 €	* Şok yükler parçalara zarar
FMT 20	KH 2030	20	28	30	14	2,00	572	38,1 €	vermeden absorbe edilebilme.
FMT 25	KH 2540	25	35	40	22	3,20	953	53,8 €	* Daha düşük aşınma.
FMT 30	KH 3050	30	40	50	30	3,20	1430	90,3 €	* Farklı ısı değerlerinde çalışma.
FMT 40	KH 4060	40	52	60	40	4,10	2288	103,5 €	(-240 C / +260 C)
FMT 50	KH 5070	50	62	70	50	4,10	3337	181,1 €	* Yağ keçesi gerektirmez.

LBE SERİSİ ÖLÇÜLERİNDE METRİK SERİ



PARÇA NO	A	B	C	H	HA	HB	D	E	Max. Statik Yük (Kg.)	KAPALI TİP FİYAT/AD.	AÇIK TİP FİYAT/AD.	
KAPALI	AÇIK	mm										
FM 5	FMN 5	5	12	22	12	1,14	11,5	3,2	60	105	-	-
FM 8	FMN 8	8	16	25	14	1,14	15,2	5,1	60	191	24,7 €	-
FM 10	FMN 10	10	19	29	19,4	1,32	18,0	6,4	60	277	27,3 €	-
FM 12	FMN 12	12	22	32	20	1,32	21,0	7,6	78	366	28,5 €	39,4 €
FM 16	FMN 16	16	26	36	22	1,32	24,9	10,4	78	549	31,8 €	42,7 €
FM 20	FMN 20	20	32	45	28	1,63	30,3	10,8	60	858	32,4 €	44,2 €
FM 25	FMN 25	25	40	58	40	1,90	37,5	13,2	60	1383	59,7 €	75,5 €
FM 30	FMN 30	30	47	68	48	1,90	44,5	14,2	72	1945	100,3 €	125,5 €
FM 40	FMN 40	40	62	80	56	2,20	59,0	19,5	72	3051	115,0 €	143,2 €
FM 50	FMN 50	50	75	100	72	2,70	72,0	24	72	4767	201,1 €	250,5 €
FM 60	FMN 60	60	90	125	95	3,20	86,4	29,6	72	7151	339,9 €	-
FM 80	FMN 80	80	120	165	125	4,17	116,1	39	72	12585	543,7 €	-
FJ 16	FJN 16	16	28	37	23,2	1,65	26,6	11	80	622	-	42,7 €
FJ 20	FJN 20	20	32	42	27,2	1,65	30,3	11	60	858	-	44,2 €
FJ 25	FJN 25	25	40	59	37,2	1,85	38,0	12	50	1383	-	75,5 €
FJ 30	FJN 30	30	45	64	40,7	1,85	42,5	15	50	1945	-	125,5 €
FJ 40	FJN 40	40	60	80	56,1	2,20	57,0	20	50	3051	-	143,2 €

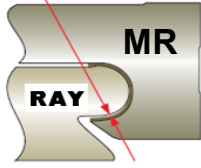
FM=LME FMN=LME..OP FJ=LM FJN=LM..OP



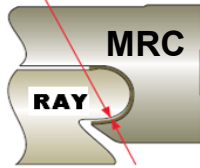
KENDİNDEN YAĞLAMALI MİNYATÜR KIZAK VE ARABALAR



Hassasiyet Değeri
.025 - .051 mm
Seramik Kaplama

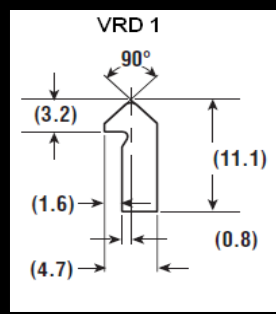
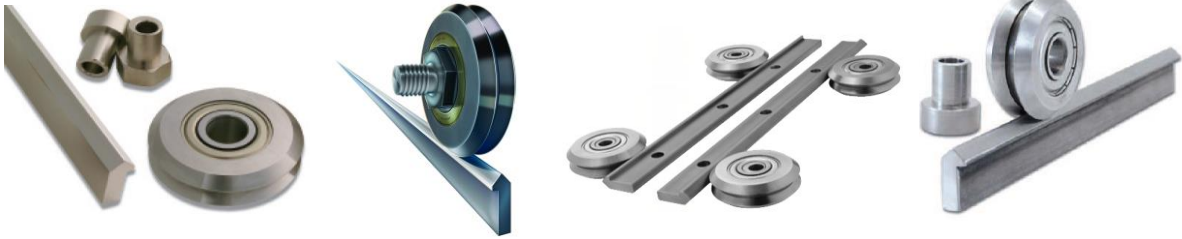


Hassasiyet Değeri
.064 - .089 mm
Seramik Kaplama

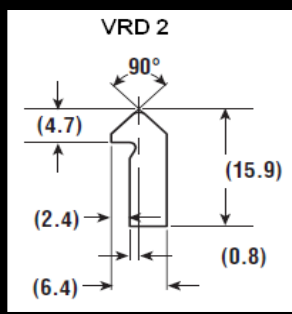


PARÇA NO	Araba FİYAT/AD.	RAY FİYAT/MT.
MR 7 C	56,9 €	224,1 €
MR 9 C	59,8 €	224,1 €
MR 12 C	61,1 €	224,1 €
MR 15 C	64,2 €	224,1 €
MR 20 C	80,3 €	244,4 €

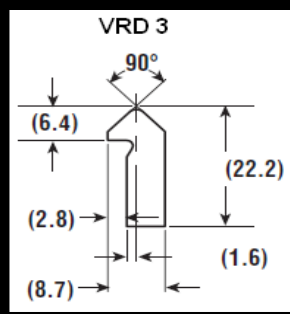
V-GUIDE SİSTEM RM RULMANLAR İÇİN RAYLAR



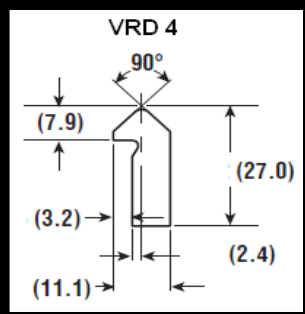
77,1 € / MT.



101,2 € / MT.

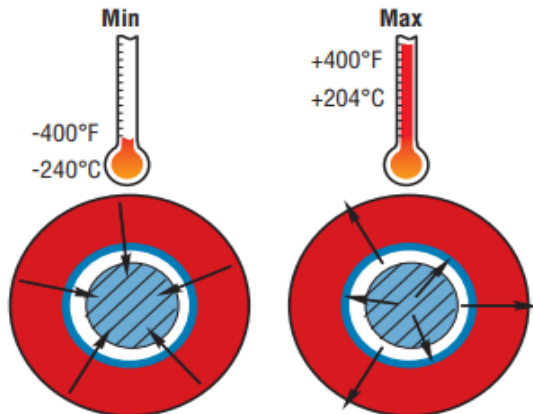


156,4 € / MT.



224,3 € / MT.

TEMPERATURE EXTREMES



MAXIMUM ROTARY SPEEDS



H	Tip	A1	Dw	Lw	t	e	Fiyat/Mt.
	H(R) 10	10	2	6,8	4,5	3,5	182,9 €
	H(R) 15	15	2,5	9,8	5	3,5	200,1 €
	H(R) 20	20	3	13,8	6,0	4,5	213,9 €
	H(R) 25	25	3,5	17,8	7	5,0	207,0 €

HW	Tip	A1	Dw	Lw	t	e	Fiyat/Mt.
	HW(RW) 10	10	2	4,8	4,0	3,0	462,3 €
	HW(RW) 15	14	2	6,8	5	3,5	322,0 €
	HW(RW) 16	16	2	8,8	3,8	2,8	318,6 €
	HW(RW) 20	20	2,5	9,8	6	4,0	377,2 €
	HW(RW) 25	25	3	13,8	6,0	4,5	403,7 €
	HW(RW) 30	30	3,5	17,8	7	5,0	370,3 €

H..ZW	Tip	A1	Dw	Lw	t	e	Fiyat/Mt.
	H(R) 19 ZW	19,2	2	4,8	4,0	3,0	293,3 €
	H(R) 24 ZW	24	2	6,8	5	3,5	310,5 €
	H(R) 30 ZW	30	2	8,8	3,8	2,8	310,5 €
	H(R) 34 ZW	33,5	2,5	9,8	6	4,0	328,9 €
	H(R) 44 ZW	44	3	13,8	6,0	4,5	322,0 €
	H(R) 55 ZW	55	3,5	17,8	7	5,0	327,8 €

HR	Tip	A1	Dw	Lw	t	e	Fiyat/Mt.
	HR(RR) 50	10,5	5	5,0	10,0	6,5	335,8 €
	HR(RR) 70	17	7	10,0	13	8,5	328,9 €
	HR(RR) 100	24	10	14,0	17,0	10,0	-

HRW	Tip	A1	Dw	Lw	t	e	Fiyat/Mt.
	HRW(RRW) 50	15,5	5	5,0	10,0	6,5	580,8 €
	HRW(RRW) 70	25	7	10,0	13	8,5	487,6 €
	HRW(RRW) 100	34	10	14,0	17,0	10,0	-

HR..ZW	Tip	A1	Dw	Lw	t	e	Fiyat/Mt.
	HR(RR)50ZW	24	5	5,0	10,0	6,5	447,4 €
	HR(RR)70ZW	40	7	10,0	13	8,5	-
	HR(RR)100ZW	55	10	14,0	17,0	10,0	396,8 €

HB	Tip	A1	Dw	e	t	L _k	Fiyat/Mt.
	HB(RB) 2515	15	2,5	4,5	3,0	1.000,0	254,2 €
	HB(RB) 3015	15	3	3,5	4	1.000,0	243,8 €
	HB(RB) 3020	20	3	4,0	3,5	1.000,0	236,9 €
	HB(RB) 3023	23	3	5,5	3,5	1.000,0	241,5 €
	HB(RB) 3025	25	3	5,0	3,5	1.000,0	310,5 €
	HB(RB) 4025	25	4	5,0	5	1.000,0	286,4 €

HBW	Tip	A1	Dw	e	t	Fiyat/Mt.
	HB(RB)W 3x18x18	17,75	3,0	3,5	3,5	824,6 €
	HB(RB)W 3x23x23	22,75	3,0	4	3,5	606,1 €

BOŞLUKSUZ SERVO KAPLİNLER

PARÇA NO	İç Çap		Dış Çap	Boy	Max.Tork (Nm)	Max.Hız (rpm)	FİYAT-USD	
	Min	Max						
SJC14C-RD	GS 07	3	5	14	22	4	22000	15,6 \$
SJC20C-RD	GS 09	4	8	20	30	10	11000	17,0 \$
SJC25C-RD	GS 12	5	10	25	32,5	20	10000	18,7 \$
SJCB30C-RD	GS 14	6	14	30	44	28	10000	25,2 \$
SJCB40C-RD	GS 19	8	18	40	66	36	8500	35,9 \$
SJC55C-RD	GS 24	12	28	55	78	120	6500	57,4 \$
SJC65C-RD	GS 28	15	35	65	90	360	5500	75,5 \$
SJC80C-RD	GS 38	15	45	80	114	640	4500	139,9 \$
SJC100C-RD	GS 42	20	60	100	140	1200	3500	260,9 \$



PARÇA	İç Çap		Dış Çap	Boy	Max.Tork (Nm)	Max.Hız (rpm)	FİYAT-USD
	Min	Max					
SDWB-22 C	3	8	22	27	2,2	10000	22,7 \$
SDWB-31 C	5	14	32	38,5	6	8500	26,5 \$
SDWB-42 C	6	17	43	44,2	12	8000	37,9 \$
SDWB-47 C	8	20	47	51,3	20	7500	45,4 \$
SDWB-54 C	10	25	54	52	44	7000	56,7 \$
SDW-90 C	20	45	95	98	300	6000	178,1 \$



PARÇA	İç Çap		Dış Çap	Boy	Max.Tork (Nm)	Max.Hız (rpm)	FİYAT-USD
	Min	Max					
SHDS-56C	10	25	56	44,2	60	7700	99,3 \$
SHDS-66C	15	32	66	56,5	120	7000	143,7 \$
SHDS-88C	20	45	88	69,5	200	6000	204,6 \$
SHDW-56C	10	25	56	60,5	60	7700	110,4 \$
SHDW-66C	15	32	66	80	120	7000	192,8 \$
SHDW-88C	20	45	88	99,2	200	6000	250,4 \$



PARÇA	İç Çap		Dış Çap	Boy	Max.Tork (Nm)	Max.Hız (rpm)	FİYAT-USD
	Min	Max					
SOH-16C	3	6	16	23,6	2	8000	18,9 \$
SOH-20C	4	8	20	25,5	3	7000	19,5 \$
SOH-25C	5	10	26	32	5	6000	22,7 \$
SOH-32C	6	15	32	45	14	4800	26,5 \$
SOH-43C	8	19	43	52	30	4000	39,5 \$
SOH-53C	10	25	53	58	50	3400	49,2 \$
SOHM-70C	18	35	73	77	130	3000	124,0 \$




BOŞLUKSUZ SERVO KAPLINLER


PARÇA NO	İç Çap		Dış Çap	Boy	Max.Tork (Nm)	Max.Hız (rpm)	FİYAT-USD
	Min	Max					
SRBM-12 C	3	5	12,7	14	0,4	20000	15,1 \$
SRBM-16 C	3	6	16,0	16	0,8	20000	15,1 \$
SRBM-19 C	4	8	19,1	17	1,2	19000	17,1 \$
SRBM-22 C	5	10	22,2	20	2	17000	18,0 \$
SRBM-26 C	5	12	26,2	23	3	15000	19,8 \$
SRBM-32 C	6	15	31,8	30	5,2	10000	24,7 \$




PARÇA NO	İç Çap		Dış Çap	Boy	Max.Tork (Nm)	Max.Hız (rpm)	FİYAT-USD
	Min	Max					
SRB-12 C	3	5	12,7	19	0,4	12000	17,1 \$
SRB-16 C	3	6	16,0	21,5	0,8	10000	16,3 \$
SRB-19 C	4	8	19,1	23	1,2	8000	18,0 \$
SRB-22 C	5	10	22,2	26,5	2	7000	19,8 \$
SRB-26 C	5	12	26,2	31,4	3	6000	21,6 \$
SRBA-32 C	8	15	31,8	39	5,2	5000	25,2 \$
SRBA-39 C	10	19	39,0	43	13	4000	44,9 \$
SRBA-49 C	12	20	49,0	63,5	26	3300	73,6 \$
SRBA-60 C	15	25	60,0	76,2	48	2600	86,2 \$




PARÇA NO	İç Çap		Dış Çap	Boy	Max.Tork (Nm)	Max.Hız (rpm)	FİYAT-USD
	Min	Max					
SRG-16 C	3	6	16,0	16	0,6	9500	17,1 \$
SRG-20 C	4	10	20,0	20	1	7000	18,9 \$
SRG-25 C	5	12	25,0	25	2	6000	23,4 \$
SRG-32 C	6	15	32,0	32	4	4700	28,3 \$
SRG-43 C	10	22	43,0	41	9	4000	45,4 \$
SRG-53 C	12	24	53,0	51	22	3000	57,7 \$



PARÇA NO	İç Çap		Dış Çap	Boy	Max.Tork (Nm)	Max.Hız (rpm)	FİYAT-USD
	Min	Max					
SRGL-16 C	3	6	16,0	22,5	0,8	9000	-
SRGL-20 C	4	10	20,0	24	1,2	7000	-
SRGL-25 C	5	12	25,0	35	2,4	6000	25,2 \$
SRGL-32 C	6	15	32,0	40	4,8	4500	30,3 \$
SRGL-43 C	10	22	43,0	52	10	3800	46,7 \$
SRGL-53 C	12	24	53,0	66	24	2800	59,7 \$

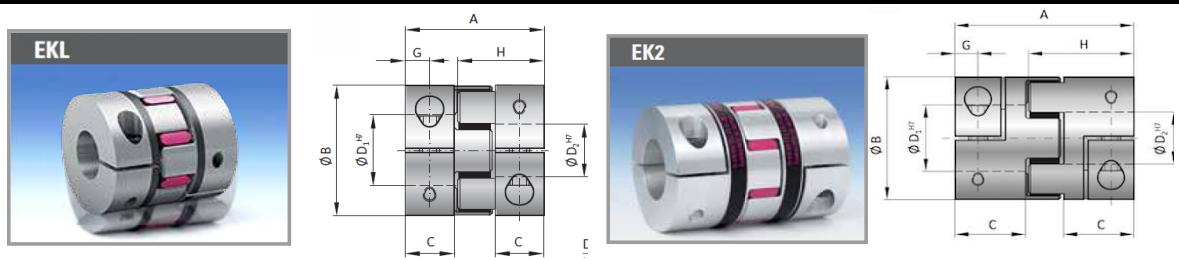


PARÇA NO	İç Çap		Dış Çap	Boy	Max.Tork (Nm)	Max.Hız (rpm)	FİYAT-USD
	Min	Max					
SCJB-20 C	4	8	20,0	26,5	1	5000	63,0 \$
SCJB-25 C	5	10	25,0	33,5	2	5000	68,0 \$
SCJB-32 C	6	14	32,0	43	4	4500	78,1 \$

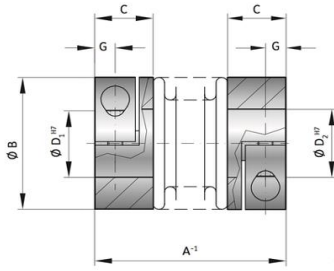




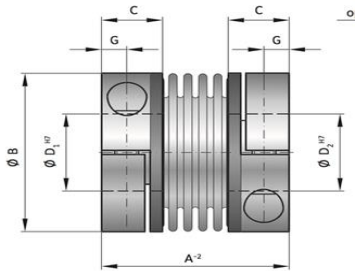
BOŞLUKSUZ SERVO KAPLINLER



PARÇA NO	MUADİL NO	İç Çap D1-D2 Min	İç Çap D1-D2 Max	Diş Çap B	Boy A	Max.Tork (Nm)	Max.Hız (rpm)	FİYAT/ADET
EKL 5 A	GS 9-12	4	12,7	25	26	18	22000	25,1 €
EKL10 A	GS 14	4	16	32	32	25	20000	40,2 €
EK2/20	GS 19	5	25	42	66	34	19000	49,7 €
EKL20 A		8	25	42	50	34	19000	95,7 €
EK2/60	GS 24	8	32	56	78	120	14000	72,0 €
EK2/150	GS 28	10	36	66,5	90	320	11500	98,6 €
EK2/300	GS 38-42	12	45	82	114	650	9500	180,4 €
EK2/450	GS 48	20	60	102	126	1060	8000	299,6 €

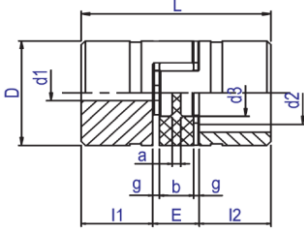


MK2/45	Toolflex 16	5	16	32	46	4,5	10000	57,1 €
MK2/100	Toolflex 20	8	24	40	60	10	10000	74,0 €



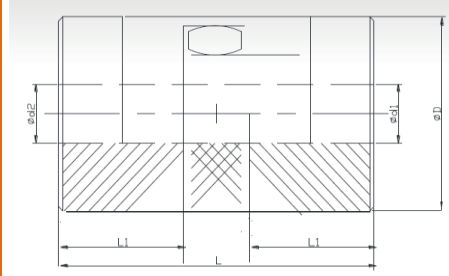
BKL 15		8	28	49	58	15	10000	99,4 €
BKL 30	Toolflex 30	11	32	56	68	30	10000	110,0 €
BKL 60	Toolflex 38	18	35	66	79	60	10000	154,6 €
BKL 80	Toolflex 45	16	42	82	92	80	10000	223,7 €
BKL150	Toolflex 45	20	42	82	92	150	10000	238,9 €

BOŞLUKSUZ SERVO KAPLINLER



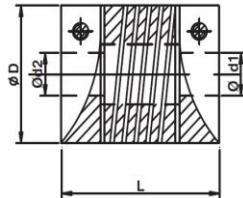
PARÇA NO	ÖLÇÜLER - mm				Tork(Nm)	Maks. Devir	FİYAT
	d1-d2	D	L	I ₁ / I ₂			
GS 09	4-9	20	30	10	5	22500	12,1 \$
GS 12	4-12	25	34	11	9	15000	12,4 \$
GS 14	6-14	30	35	11	12.5	12700	13,8 \$
GS 19	6-24	40	66	25	17	9550	20,6 \$
GS 24	8-28	55	75	30	60	6950	32,1 \$
GS 28	10-38	65	90	35	160	5850	38,9 \$
GS 38	12-45	80	114	45	325	4750	66,4 \$
GS 42	14-55	95	126	50	450	4000	96,1 \$
GS 48	15-62	105	140	56	525	3600	132,7 \$

ÇELİK KAPLINLER



PARÇA NO	ÖLÇÜLER - mm				Tork Nm	Maks. Devir	FİYAT
	d1-d2	D	L	L ₁			
GR 19	6-24	41	66	25	17	16700	17,4 \$
GR 24	9-28	56	78	30	60	12100	22,5 \$
GR 28	10-38	66	90	35	160	10100	31,2 \$
GR 38	12-48	80	114	45	325	8300	51,3 \$

ENCODER KAPLINLER



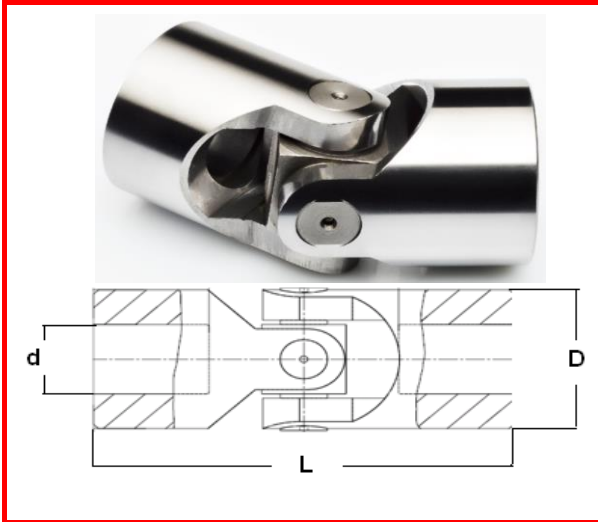
PARÇA NO	ÖLÇÜLER - mm			Tork Nm	Max. Şaft Kaçıklığı		FİYAT
	d1-d2	D	L		Yatay/Dikey mm	Derece	
AF 14	2-4	14	20	0.5	0.15	3	10,1 \$
AF 16	3-6	16	24	0.6	0.15	3	10,1 \$
AF 20	4-10	20	28	1.4	0.20	5	10,1 \$
AF 25	5-11	25	32	2.5	0.20	5	10,1 \$
AF 32	8-12	32	40	7	0.25	5	25,6 \$
AF 35	10-17	35	40	8.5	0.25	5	29,1 \$
AF 40	11-20	40	50	11	0.25	5	36,5 \$
AF 50	12-25	50	60	25	0.25	5	54,5 \$



MARIO FERRI

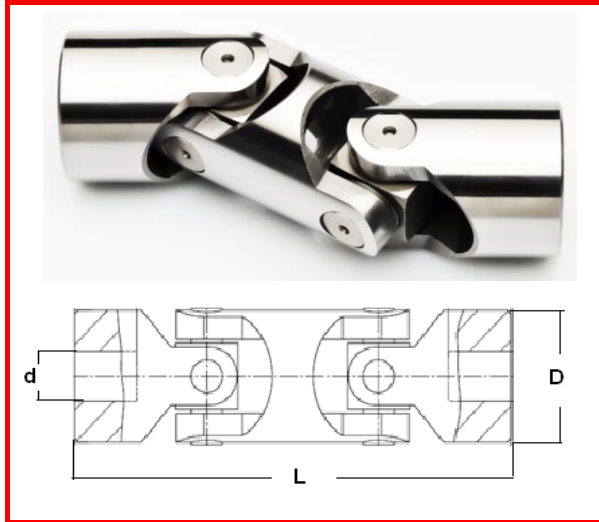


HASSAS U MAFSALLAR



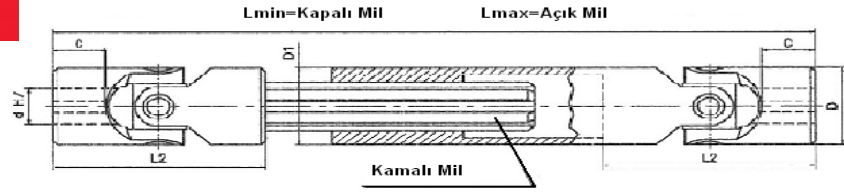
G SERİSİ

PARÇA NO	d	D	L	FİYAT / ADET
01 G	6	16	34	19,3 €
02 G	8	16	40	19,3 €
03 G	10	22	48	19,3 €
04 G	12	25	56	21,5 €
05 G	14	28	60	22,1 €
1 G	16	32	68	23,4 €
2 G	18	36	74	27,3 €
3 G	20	42	82	30,3 €
4 G	22	45	95	37,6 €
5 G	25	50	108	45,0 €
6 G	30	58	122	58,5 €
8 G	40	80	160	187,6 €



GD SERİSİ

PARÇA NO	d	D	L	FİYAT / ADET
01 GD	6	16	56	36,7 €
02 GD	8	16	62	36,7 €
03 GD	10	22	74	36,7 €
04 GD	12	25	86	38,8 €
05 GD	14	28	96	43,9 €
1 GD	16	32	104	46,1 €
2 GD	18	36	114	57,5 €
3 GD	20	42	128	62,2 €
4 GD	22	45	145	83,1 €
5 GD	25	50	163	102,4 €
6 GD	30	58	190	120,2 €
7 GD	35	70	212	278,5 €

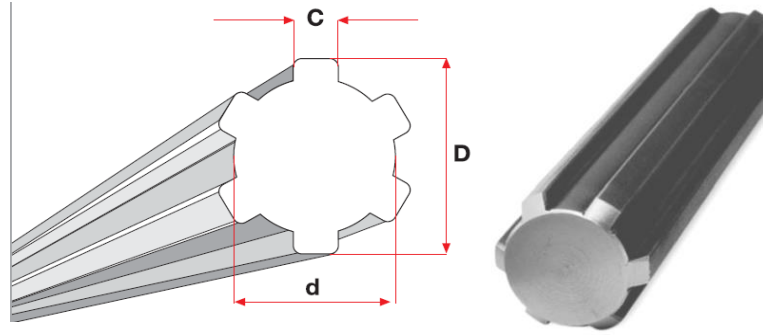


PARÇA NO	d	D	L2	C	L min.	L max.	a	b	Şaft	D1	FİYAT																																																																																																																																																																																																																																																																																
03GA1	10	22	48	12	140	170	3	11,4	11x14 Z6	22	117,7 €																																																																																																																																																																																																																																																																																
03GA25					230	330						04GA	12	25	56	13	360	400	4	13,8	13x16 Z6	26	119,8 €	04GA1	160	190	04GA15	180	225	04GA32	300	450	05GA1	14	28	60	14	170	200	5	16,3	13x16 Z6	29	124,1 €	05GA15	180	220	124,1 €	05GA18	200	260	124,1 €	05GA2	220	300	124,1 €	05GA23	250	350	124,1 €	05GA26	280	420	124,1 €	05GA29	300	450	124,1 €	05GA32	350	550	136,6 €	05GA35	400	650	132,4 €	1GA1	16	32	68	16	190	220	5	18,3	16x20 Z6	32	132,3 €	1GA15	210	250	132,3 €	1GA2	240	320	132,3 €	1GA23	250	350	140,7 €	1GA26	275	390	140,7 €	1GA29	300	430	132,3 €	1GA32	380	590	140,7 €	1GA35	400	630	140,7 €	2GA1	18	36	74	17	230	280	6	20,8	18x22 Z6	37	147,0 €	2GA15	250	320	147,0 €	2GA18	270	370	147,0 €	2GA2	290	400	165,7 €	2GA23	300	415	165,7 €	2GA26	400	620	165,7 €	2GA29	500	820	165,7 €	3GA1	20	42	82	18	250	300	6	22,8	21x25 Z6	42	167,8 €	3GA15	270	340	167,8 €	3GA18	290	380	167,8 €	3GA2	320	440	167,8 €	3GA23	380	560	167,8 €	3GA26	420	640	176,2 €	3GA29	500	800	184,6 €	4GA05	22	45	95	22	250	280	6	24,8	23x28 Z6	47	199,6 €	4GA1	270	320	184,8 €	4GA15	290	350	184,8 €	4GA2	330	430	184,8 €	4GA23	350	470	193,6 €	4GA26	470	710	200,1 €	5GA1	25	50	108	26	295	345	8	28,3	26x32 Z6	52	197,3 €	5GA15	310	375	216,6 €	5GA2	350	450	216,6 €	5GA23	380	500	226,4 €	5GA26	420	590	226,4 €	5GA29	460	660	226,4 €	5GA32	500	745	226,4 €	6GA1	30	58	122	29	330	380	8	33,3	32x38 Z8	58	267,7 €	6GA15	350	420	267,7 €	6GA18	370	455	267,7 €	6GA2	400	510	267,7 €	6GA23	450	620
04GA	12	25	56	13	360	400	4	13,8	13x16 Z6	26	119,8 €																																																																																																																																																																																																																																																																																
04GA1					160	190																																																																																																																																																																																																																																																																																					
04GA15					180	225																																																																																																																																																																																																																																																																																					
04GA32					300	450																																																																																																																																																																																																																																																																																					
05GA1	14	28	60	14	170	200	5	16,3	13x16 Z6	29	124,1 €																																																																																																																																																																																																																																																																																
05GA15					180	220					124,1 €																																																																																																																																																																																																																																																																																
05GA18					200	260					124,1 €																																																																																																																																																																																																																																																																																
05GA2					220	300					124,1 €																																																																																																																																																																																																																																																																																
05GA23					250	350					124,1 €																																																																																																																																																																																																																																																																																
05GA26					280	420					124,1 €																																																																																																																																																																																																																																																																																
05GA29					300	450					124,1 €																																																																																																																																																																																																																																																																																
05GA32					350	550					136,6 €																																																																																																																																																																																																																																																																																
05GA35	400	650	132,4 €																																																																																																																																																																																																																																																																																								
1GA1	16	32	68	16	190	220	5	18,3	16x20 Z6	32	132,3 €																																																																																																																																																																																																																																																																																
1GA15					210	250					132,3 €																																																																																																																																																																																																																																																																																
1GA2					240	320					132,3 €																																																																																																																																																																																																																																																																																
1GA23					250	350					140,7 €																																																																																																																																																																																																																																																																																
1GA26					275	390					140,7 €																																																																																																																																																																																																																																																																																
1GA29					300	430					132,3 €																																																																																																																																																																																																																																																																																
1GA32					380	590					140,7 €																																																																																																																																																																																																																																																																																
1GA35					400	630					140,7 €																																																																																																																																																																																																																																																																																
2GA1	18	36	74	17	230	280	6	20,8	18x22 Z6	37	147,0 €																																																																																																																																																																																																																																																																																
2GA15					250	320					147,0 €																																																																																																																																																																																																																																																																																
2GA18					270	370					147,0 €																																																																																																																																																																																																																																																																																
2GA2					290	400					165,7 €																																																																																																																																																																																																																																																																																
2GA23					300	415					165,7 €																																																																																																																																																																																																																																																																																
2GA26					400	620					165,7 €																																																																																																																																																																																																																																																																																
2GA29					500	820					165,7 €																																																																																																																																																																																																																																																																																
3GA1	20	42	82	18	250	300	6	22,8	21x25 Z6	42	167,8 €																																																																																																																																																																																																																																																																																
3GA15					270	340					167,8 €																																																																																																																																																																																																																																																																																
3GA18					290	380					167,8 €																																																																																																																																																																																																																																																																																
3GA2					320	440					167,8 €																																																																																																																																																																																																																																																																																
3GA23					380	560					167,8 €																																																																																																																																																																																																																																																																																
3GA26					420	640					176,2 €																																																																																																																																																																																																																																																																																
3GA29					500	800					184,6 €																																																																																																																																																																																																																																																																																
4GA05	22	45	95	22	250	280	6	24,8	23x28 Z6	47	199,6 €																																																																																																																																																																																																																																																																																
4GA1					270	320					184,8 €																																																																																																																																																																																																																																																																																
4GA15					290	350					184,8 €																																																																																																																																																																																																																																																																																
4GA2					330	430					184,8 €																																																																																																																																																																																																																																																																																
4GA23					350	470					193,6 €																																																																																																																																																																																																																																																																																
4GA26					470	710					200,1 €																																																																																																																																																																																																																																																																																
5GA1	25	50	108	26	295	345	8	28,3	26x32 Z6	52	197,3 €																																																																																																																																																																																																																																																																																
5GA15					310	375					216,6 €																																																																																																																																																																																																																																																																																
5GA2					350	450					216,6 €																																																																																																																																																																																																																																																																																
5GA23					380	500					226,4 €																																																																																																																																																																																																																																																																																
5GA26					420	590					226,4 €																																																																																																																																																																																																																																																																																
5GA29					460	660					226,4 €																																																																																																																																																																																																																																																																																
5GA32					500	745					226,4 €																																																																																																																																																																																																																																																																																
6GA1	30	58	122	29	330	380	8	33,3	32x38 Z8	58	267,7 €																																																																																																																																																																																																																																																																																
6GA15					350	420					267,7 €																																																																																																																																																																																																																																																																																
6GA18					370	455					267,7 €																																																																																																																																																																																																																																																																																
6GA2					400	510					267,7 €																																																																																																																																																																																																																																																																																
6GA23					450	620					267,7 €																																																																																																																																																																																																																																																																																
6GA26					500	720					267,6 €																																																																																																																																																																																																																																																																																
6GA29					540	795					280,1 €																																																																																																																																																																																																																																																																																



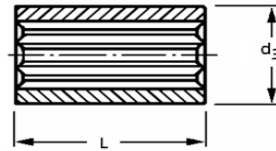
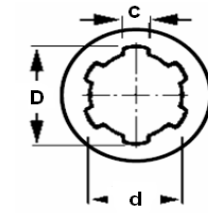
KAMALI MİL

MODEL	d	D	C	FİYAT/MT.
11AS	11	14	3	16,5 €
13AS	13	16	3,5	18,9 €
16AS	16	20	4	27,2 €
18AS	18	22	5	34,5 €
21AS	21	25	5	42,9 €
23AS	23	28	6	53,3 €
26AS	26	32	6	66,5 €
32AS	32	38	6	95,6 €
36AS	36	42	7	117,5 €



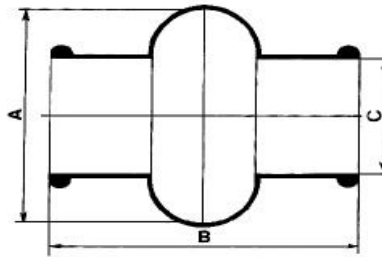
KAMALI BURÇ

MODEL	d	D	c	d3	L	FİYAT/AD.
11BB	11	14	3	18,75	30	12,9 €
13BB	13	16	3,5	21,75	40	12,9 €
16BB	16	20	4	27,75	40	14,8 €
18BB	18	22	5	31,75	40	14,8 €
21BB	21	25	5	35,75	45	16,2 €
23BB	23	28	6	39,7	45	19,5 €
26BB	26	32	6	44,7	45	22,7 €
32BB	32	38	6	49,7	50	22,7 €
36BB	36	42	7	59,7	70	120,4 €



KORUMA LASTİĞİ

MODEL	A	B	C	FİYAT/AD.
01M	28	34	15	6,70 €
02M	32	40	16,5	6,70 €
03M	40	45	20,5	6,70 €
04M	48	50	24,5	6,70 €
05M	52	56	27,5	6,70 €
1M	56	65	30,5	7,40 €
2M	66	72	35,5	7,40 €
3M	75	82	40	10,30 €
4M	84	95	45	10,30 €
5M	92	108	50	11,50 €
6M	100	122	56	13,30 €

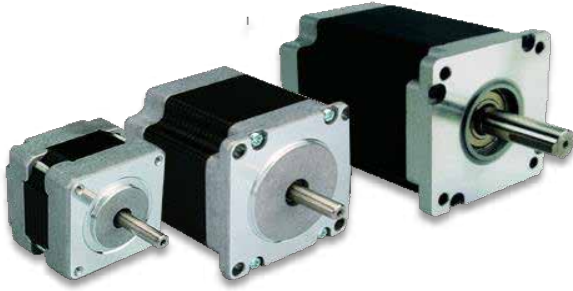




Leadshine

2 FAZLI HİBRİT STEP (ADIM) MOTORLAR

Ürün Kodu	Mil Çapı (mm)	Flanş	Tork (N.m)	FİYAT
42CM04	5 mm	Nema 17 (42x42)	0,4	32,7 \$
57HS09	6,35 mm	Nema 23 (57x57)	0,9	66,2 \$
57HS22	8 mm	Nema 23 (57x57)	2,2	56,0 \$
57HS30	8 mm	Nema 23 (57x57)	3,0	112,0 \$
86HS45	12,7 mm	Nema 34 (86x86)	4,5	105,0 \$
86HS85	12,7 mm	Nema 34 (86x86)	8,5	143,5 \$
86CM85-BZ Frenli	14 mm	Nema 34 (86x86)	8,5	329,2 \$
86HS120	15,875 mm	Nema 34 (86x86)	12,0	213,4 \$
86SCM120 (4 Kablolü)	15,875 mm	Nema 34 (86x86)	12,0	165,0 \$
110CM28	19 mm	Nema 42 (110x110)	28,0	472,3 \$



STEP (ADIM) MOTOR SÜRÜCÜLERİ

Ürün Kodu	Akım	Voltaj	FİYAT
EM422S	2,2 A	18 - 36 DC	70,9 \$
DM542	4,2 A	20 - 50 DC	89,3 \$
DMA860	7,2 A	36 - 112 DC / 24 - 80 AC	143,5 \$
DM870	7 A	24 - 72 DC	143,5 \$
DM2282 (MD2278)	8,2 A	80 - 220 AC	335,9 \$

ENCODERLİ HİBRİT STEP SERVO MOTOR

Ürün Kodu	Tork (N.m)	FİYAT
86HS40-EC (86HSM45-E1)	4,0	227,4 \$
86HS80-EC (86CME85)	8,5	262,4 \$



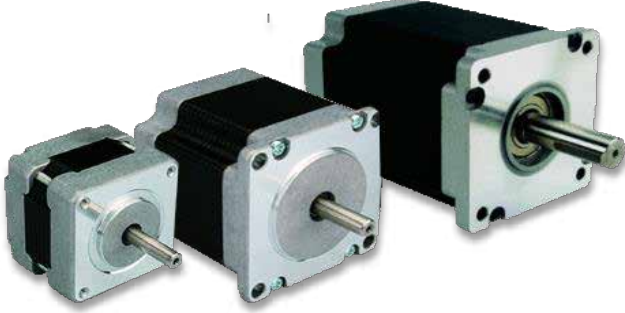
ENCODERLİ HİBRİT STEP SERVO MOTOR SÜRÜCÜ

Ürün Kodu	Voltaj	FİYAT
HBS86 (ES D808)	30 - 80 DC	182,0 \$



2 FAZLI HİBRİT STEP (ADIM) MOTORLAR

Ürün Kodu	Mil Çapı (mm)	Flanş	Tork (N.m)	FİYAT
SC57STH82-3004A	8 mm	Nema 23 (57x57)	2,2	43,2 \$
SC86STH78-4208A	12,7 mm	Nema 34 (86x86)	4,5	68,5 \$
SC86STH115-4208A	12,7 mm	Nema 34 (86x86)	8,5	105,8 \$



STEP (ADIM) MOTOR SÜRÜCÜLERİ

Ürün Kodu	Akım	Voltaj	FİYAT
SC2M545	4,2 A	20 - 50 DC	73,6 \$
2H806M	7,2 A	36 - 112 DC / 24 - 80 AC	119,1 \$

ENCODERLİ HİBRİT STEP SERVO MOTOR

Ürün Kodu	Tork (N.m)	FİYAT
SC86STH82-6004 EC-1000	4,0	132,3 \$
SC86STH118-6004 EC-1000	8,5	140,3 \$

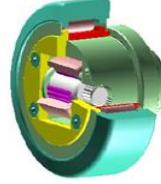
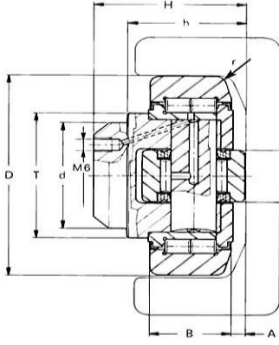


ENCODERLİ HİBRİT STEP SERVO MOTOR SÜRÜCÜ

Ürün Kodu	Voltaj	FİYAT
HSS86	20 - 80 AC / 30 - 110 DC	156,4 \$



KOMBİNE RULMANLAR

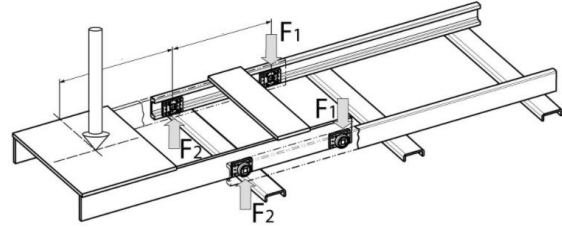
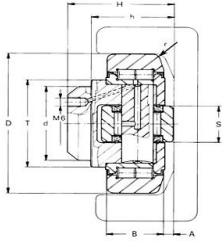


Type	D mm	T mm	d -0.05 mm	H mm	h mm	B mm	A mm	S mm	r mm	Profil	FİYAT/AD.
4.053	52,5	40	30	33	27	17	5	15	2	-	56,5 €
4.054	62,5	42	30	37,5	30,5	20	2,5	20	3	0 (2890)	57,5 €
4.055	70.1	48	35	44	36	23	2,5	22	4	1 (2867)	69,8 €
4.056	77,7	54	40	48	36,5	23	3	26	4	2 (2810)	78,9 €
4.057	77.7	53	40	40	29	23	3.0	26	4	-	83,2 €
4.058	88,4	59	45	57	44	30	3,5	26	3	3 (2811)	87,9 €
4.061	107.7	71	60	69	55	31	4.0	34	5	4 (2862)	116,6 €
4.062	123.0	80	60	72.3	56	37	5.0	40	5	5 (2891)	145,2 €
4.063	149.0	103	60	78.5	58.5	43	5.5	50	3	6 (2757)	214,5 €

Yüksek Isı Kombine Rulmanlar (130°C'ye kadar)

Type	D mm	T mm	d -0.05 mm	H mm	h mm	B mm	A mm	S mm	r mm	Profil	FİYAT/AD.
4.054 HT	62,5	42	30	37,5	30,5	20	2,5	20	3	0 (2890)	88,0 €
4.055 HT	70.1	48	35	44	36	23	2,5	22	4	1 (2867)	101,2 €
4.056 HT	77,7	54	40	48	36,5	23	3	26	4	2 (2810)	110,0 €
4.061 HT	107.7	71	60	69	55	31	4.0	34	5	4 (2862)	154,0 €
4.063 HT	149.0	103	60	78.5	58.5	43	5.5	50	3	6 (2757)	277,2 €

ÇİN MALI KOMBİNE RULMANLAR



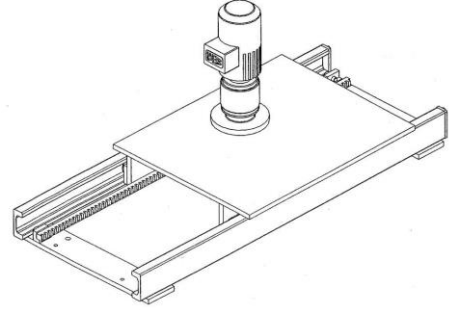
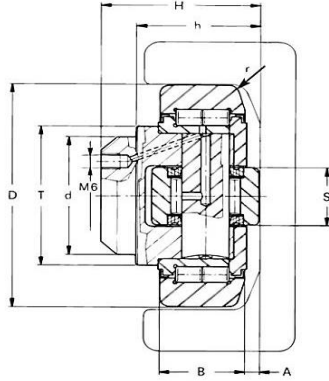
Parça No	D mm	T mm	d	H mm	h mm	B mm	A mm	S mm	r mm	Profil	FİYAT/AD.
4.053	52,5	40	30	33	27	17	5	15	2	-	\$35,6
4.054	62,5	42	30	37,5	30,5	20	2,5	20	3	0 (2890)	\$39,4
4.055	70.1	48	35	44	36	23	2,5	22	4	1 (2867)	\$48,9
4.056	77,7	54	40	48	36,5	23	3	26	4	2 (2810)	\$61,8
4.058	88,4	59	45	57	44	30	3,5	26	3	3 (2811)	\$73,4
4.061	107.7	71	60	69	55	31	4.0	34	5	4 (2862)	\$102,4
4.062	123.0	80	60	72.3	56	37	5.0	40	5	5 (2891)	\$158,7
4.063	149.0	103	60	78.5	58.5	43	5.5	50	3	6 (2757)	\$240,6



WINKEL

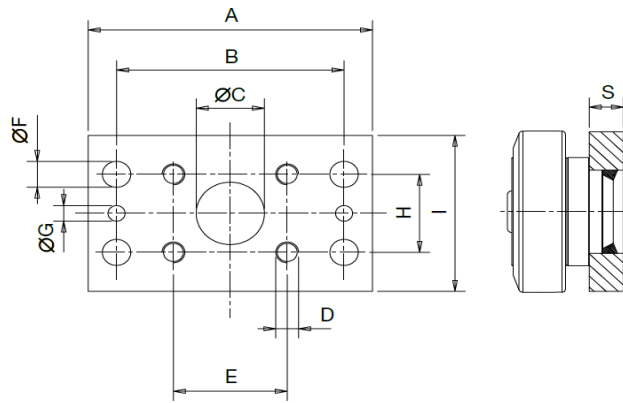
Made in
Germany

KOMBİNE RULMANLAR



Type	D mm	T mm	d -0.05 mm	H mm	h mm	B mm	A mm	S mm	r mm	Profil	FİYAT/AD.
4.053	52,5	40	30	33	27	17	5	15	2	-	73,4 €
4.054	62,5	42	30	37,5	30,5	20	2,5	20	3	0 (2890)	84,0 €
4.055	70,1	48	35	44	36	23	2,5	22	4	1 (2867)	86,9 €
4.056	77,7	54	40	48	36,5	23	3	26	4	2 (2810)	98,4 €
4.057	77,7	53	40	40	29	23	3,0	26	4	-	104,7 €
4.058	88,4	59	45	57	44	30	3,5	26	3	3 (2811)	121,4 €
4.059	101,2	67	50	46	33	28	3,0	30	3	-	*
4.060	107,7	71	55	54	39	31	3	34	5	-	*
4.061	107,7	71	60	69	55	31	4,0	34	5	4 (2862)	167,4 €
4.062	123,0	80	60	72,3	56	37	5,0	40	5	5 (2891)	225,4 €
4.063	149,0	103	60	78,5	58,5	43	5,5	50	3	6 (2757)	350,8 €

PLAKALAR

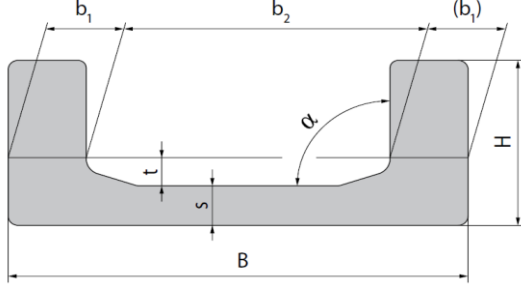


Type	Rulman	A	B	C	D	E	F	G	H	I	S
APS	4,053	90	70	30	M8	40	8.5	6	30	50	10
AP0	4,054	100	80	30	M10	40	10.5	6	40	60	10
AP1	4,055	120	90	35	M12	50	12.5	6	50	80	15
AP2	4,056	120	90	40	M12	50	12.5	6	50	80	15
AP3.1	4,058	160	120	45	M16	60	17	6	60	100	20
AP4	4,061	180	140	60	M16	80	17	6	80	120	20
AP6	4,063	200	160	60	M16	100	17	6	100	150	20

* ÜRÜNLER İÇİN FİYAT VE TESLİMAT SORUNUZ.

U PROFİLLER

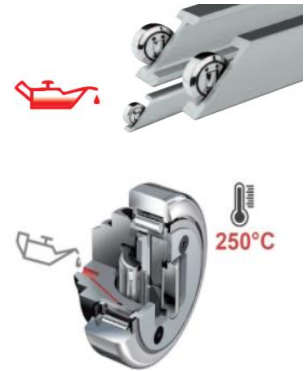
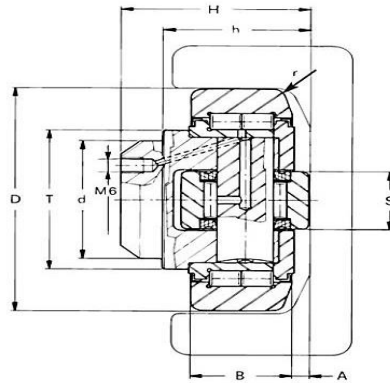
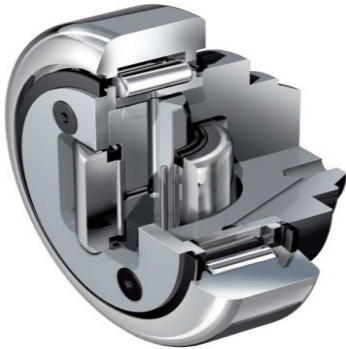
Yüksek Kalite Sıcak Çekme S450 J2



Parça No	B	b1	Tol.	b2	Tol.	H	Tol.	s	Tol.	t	2	Tol.	kg/m	Fiyat/Metre
0 (2890)	86,5	12,0	±0,5	62,5	+1,0	36,0	±0,8	7,0	±0,5	7,0	90°	±1°	10,5	€ 54,10
1 (2867)	103,2	16,2	±0,5	70,8	±0,5	40,0	±0,8	7,7	±0,5	8,5	90°	±1°	14,8	€ 77,10
2 (2810)	121,3	21,3	±0,5	78,7	±0,5	41,0	±0,8	10,8	±0,5	9,0	90°	±1°	20,9	€ 109,30
3 (2811)	135,4	23,0	±0,5	89,4	±0,5	53,0	±0,8	12,7	±0,5	9,0	90°	±1°	28,6	€ 148,40
4 (2862)	157,2	24,4	±0,5	108,4	±0,5	61,2	±0,8	14,0	±0,5	9,0	90°	±1°	35,9	€ 195,50
5 (2891)	175,0	25,6	±0,5	123,8	±0,5	66,2	±0,8	16,2	±0,5	9,0	90°	±1°	42,9	€ 241,50
6 (2757)	201,5	25,7	±0,5	150,1	±0,5	71,2	±0,8	19,4	±0,5	11,5	90°	±1°	52,3	€ 287,50
8 (3546)	252,5	35,7	±0,6	181,1	±0,6	90,0	±1,0	19,4	±0,6	10,0	90°	±1°	78,5	€ 437,00

WINKEL

Made in
Germany

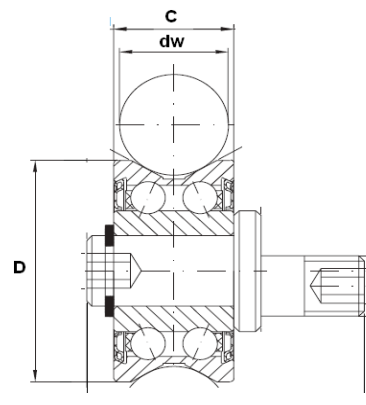




Yüksek Isı Kombine Rulmanlar (250°C'ye kadar)

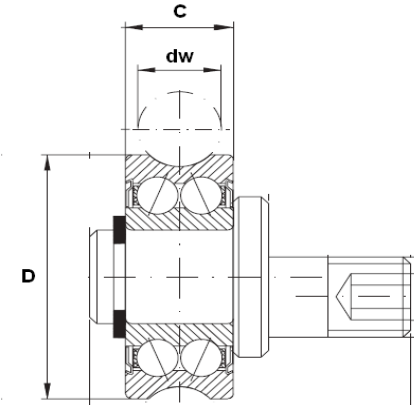


Type	D mm	T mm	d - 0.05 mm	H mm	h mm	B mm	A mm	S mm	r mm	Profil	FİYAT/AD.
4.053 HT	52,5	40	30	33	27	17	5	15	2	-	132,3 €
4.054 HT	62,5	42	30	37,5	30,5	20	2,5	20	3	0 (2890)	149,5 €
4.055 HT	70,1	48	35	44	36	23	2,5	22	4	1 (2867)	155,3 €
4.056 HT	77,7	54	40	48	36,5	23	3	26	4	2 (2810)	176,0 €
4.058 HT	88,4	59	45	57	44	30	3,5	26	3	3 (2811)	217,4 €
4.061 HT	107,7	71	60	69	55	31	4,0	34	5	4 (2862)	300,2 €
4.062 HT	123,0	80	60	72,3	56	37	5,0	40	5	5 (2891)	402,5 €
4.063 HT	149,0	103	60	78,5	58,5	43	5,5	50	3	6 (2757)	626,8 €

BR

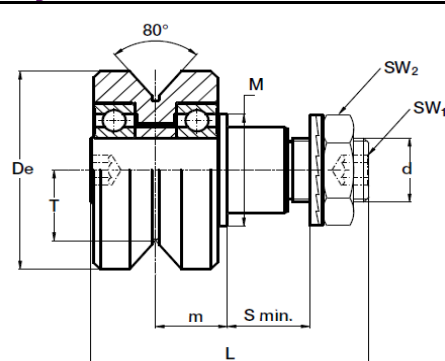
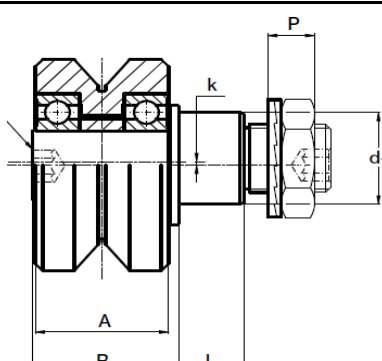

PARÇA NO.	dw	D	C	FİYAT/AD.
GL 30 C-E RV 20/8-10	10	30	14	*
GL 41 C-E RV 202/15.41-20	20	41	20	*

PARÇA NO.	dw	D	C	FİYAT/AD.
RPC-RPE 17 LFR 50/5-6	6	17	7	*
RPC-RPE 24 LFR 50/8	6	24	11	*
RPC-RPE 35 LFR 5201-10	10	35	15,9	*

* Fiyat sorunuz

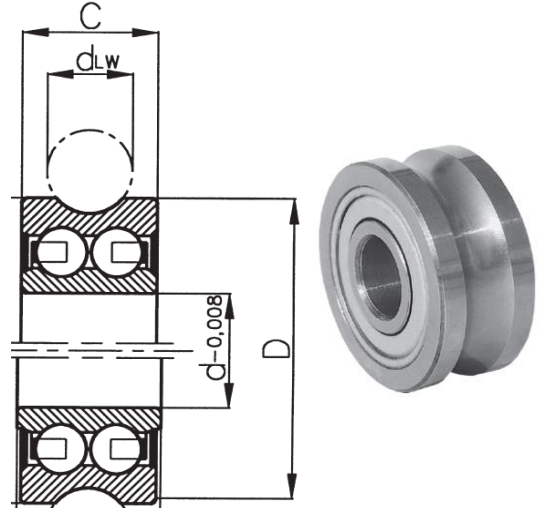
TİP	De	d	T	m	S min.	L	A	B	I1	M	FR	FRR
FR-FRR 22 EI	22	M 6x1	7,7	9,4	9	37	15	18,2	8	14	*	*
FR-FRR 32 EI	32	M 10x1.25	11,8	12,6	12	50,5	21	24,5	11	20	*	*
FR-FRR 40 EI	40	M 12x1.25	14,6	15,5	12	59,5	28	30,5	11	22	*	*
FR-FRR 52 EI	52	M 16x1.5	19,1	19,8	15	69,5	32	36,5	14	28	*	*
FR-FRR 62 EI	62	M 20x1.5	22,1	20,8	18,5	80,5	36	39,5	17,5	35	*	*

*Ürünler için fiyat ve teslimat sorunuz.

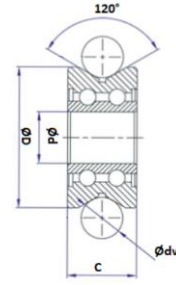
BR



PARÇA NO	dw	d	D	C	FİYAT
LFR 50/4 NPP	5	4	13	6	6,7 \$
LFR 50/5-4 NPP	5	5	16	8	6,7 \$
LFR 50/5-6 NPP	6	5	17	7	5,1 \$
LFR 50/8-6 NPP	6	8	24	11	5,1 \$
R 8.85 2RS	6	8	24,8	17	6,3 \$
LFR 5200-8 NPP	8	10	32	14	7,6 \$
LFR 5201-10 NPP	10	12	35	15,9	7,6 \$
LFR 5201-12 NPP	12	12	35	15,9	7,6 \$
LFR 5201-14 NPP	14	12	39,9	18	7,6 \$
LFR 5204-16 NPP	16	20	52	20,6	14,9 \$
LFR 5206-20 NPP	20	25	72	23,8	19,9 \$
LFR 5206-25 KDD	25	25	72	23,8	19,8 \$
LFR 5301-10 NPP	10	12	42	19	10,5 \$
LFR 5301-20 NPP	20	12	42	19	10,2 \$
LFR 5302-10 NPP	10	15	47	19	11,5 \$



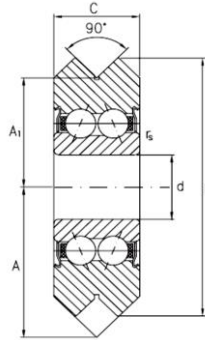
PARÇA NO.	dw	d	D	C	FİYAT
RV 20/7-10	10	7	22	11	5,9 \$
RV 20/8-10	10	8	30	14	5,9 \$
RV 200/8.32-14	10	10	32	14	5,9 \$
RV 201/12.35-16	10	12	35	16	8,4 \$
RV 202/15.38-10	10	15	38	17	10,3 \$
RV 202/15.40-10	10	15	40	18	10,3 \$
RV 202/15.41-20	20	15	41	20	9,1 \$
RV 203/17	20	17	58	25	15,3 \$



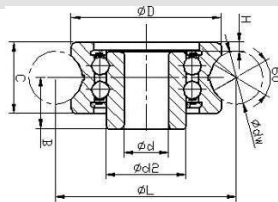
PARÇA NO	d	D	C	A1	FİYAT
RM 1 ZZ	4,76	19,56	7,87	7,93	6,4 \$
RM 2 ZZ	9,53	30,73	11,1	12,7	7,8 \$
RM 3 ZZ	12	45,72	15,88	19,05	14,9 \$
RM 4 ZZ	15	59,94	19,05	25,4	23,0 \$



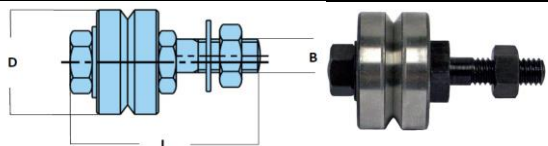
* Kızaklarla ilgili PACIFIC sayfasına bakınız.



PARÇA NO.	d	D	C	L	FİYAT
SG 15	5	17	8	20,46	3,2 \$
SG 20	6	24	11	28,62	4,9 \$
SG 25	8	30	14	35,77	5,8 \$
SG 35	12	42	19	48,93	9,4 \$

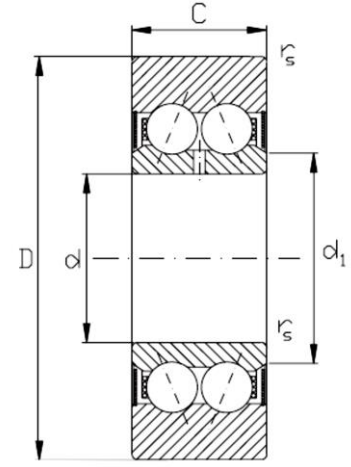


PARÇA NO	D	L	B	FİYAT
JA 7 C	25	43	M8x1	16,4 \$
JA 7 E	25	43	M8x1	17,0 \$



BR

PARÇA NO	d	D	C	FİYAT
30/5 2RS	5	14	7	6,0 \$
30/6 2RS	6	17	9	6,1 \$
30/8 2RS	8	22	11	6,9 \$
3000 2RS	10	26	12	6,6 \$
3001 2RS	12	28	12	7,8 \$
3002 2RS	15	32	13	9,7 \$
3003 2RS	17	35	14	11,0 \$
3004 2RS	20	42	16	12,9 \$
3005 2RS	25	47	16	14,2 \$
3006 2RS	30	55	19	17,3 \$



PARÇA NO	d	D	C	FİYAT
LR 50/5 NPPU	5	17	7	7,3 \$
LR 50/6 NPPU	6	19	9	7,3 \$
LR 50/7 NPPU	7	22	10	7,3 \$
LR 50/8 NPPU	8	24	11	7,3 \$
LR 5000 NPPU	10	28	12	7,6 \$
LR 5001 NPPU	12	30	12	7,6 \$
LR 5002 NPPU	15	35	13	8,7 \$
LR 5003 NPPU	17	40	14	9,1 \$
LR 5004 NPPU	20	47	16	9,9 \$
LR 5005 NPPU	25	52	16	11,1 \$
LR 5006 NPPU	30	62	19	14,3 \$
LR 5007 NPPU	35	68	20	18,1 \$
LR 5008 NPPU	40	75	21	19,8 \$

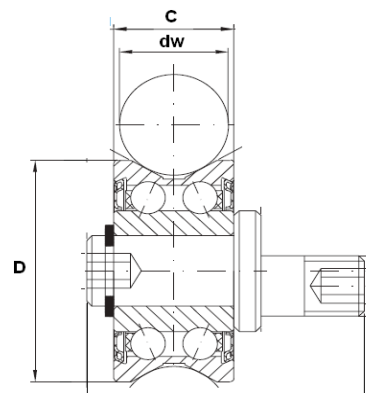




PARÇA NO	d	D	C	FİYAT
LR 5200 NPP	10	32	14	7,2 \$
LR 5201 NPP	12	35	15,9	7,2 \$
LR 5202 NPP	15	40	15,9	8,9 \$
LR 5203 NPP	17	47	17,5	11,3 \$
LR 5204 NPP	20	52	20,6	11,8 \$
LR 5205 NPP	25	62	20,6	15,8 \$
LR 5206 NPP	30	72	23,8	19,1 \$
LR 5207 NPP	35	80	27	25,6 \$
LR 5208 NPP	40	85	30,2	32,2 \$

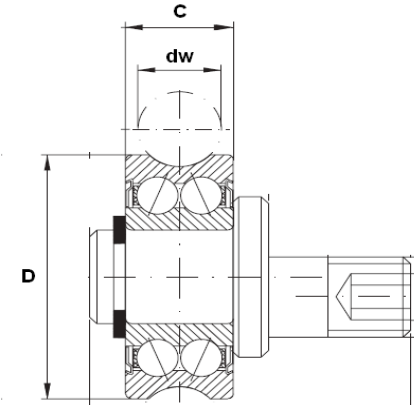




BR

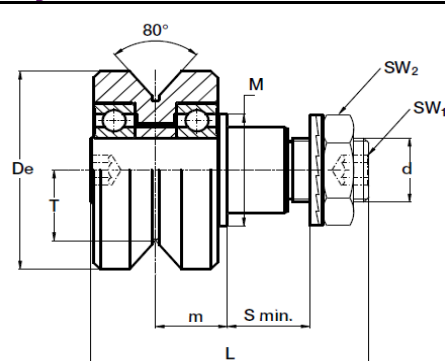
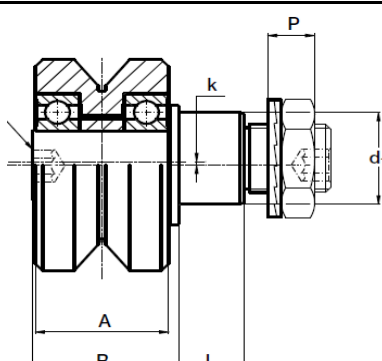

PARÇA NO.	dw	D	C	FİYAT/AD.
GL 30 C-E RV 20/8-10	10	30	14	*
GL 41 C-E RV 202/15.41-20	20	41	20	*

PARÇA NO.	dw	D	C	FİYAT/AD.
RPC-RPE 17 LFR 50/5-6	6	17	7	*
RPC-RPE 24 LFR 50/8	6	24	11	*
RPC-RPE 35 LFR 5201-10	10	35	15,9	*

* Fiyat sorunuz

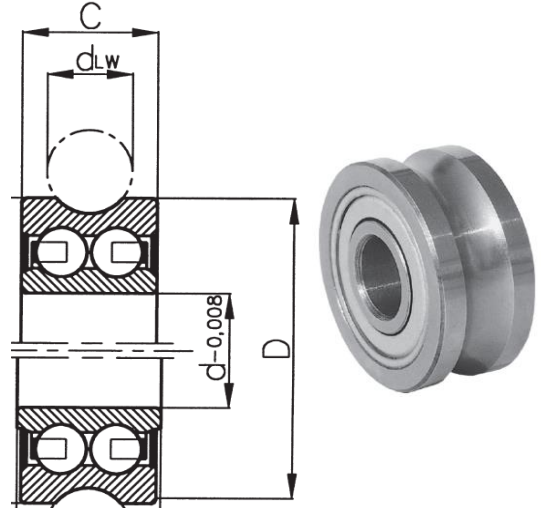
TİP	De	d	T	m	S min.	L	A	B	I1	M	FR	FRR
FR-FRR 22 EI	22	M 6x1	7,7	9,4	9	37	15	18,2	8	14	*	*
FR-FRR 32 EI	32	M 10x1.25	11,8	12,6	12	50,5	21	24,5	11	20	*	*
FR-FRR 40 EI	40	M 12x1.25	14,6	15,5	12	59,5	28	30,5	11	22	*	*
FR-FRR 52 EI	52	M 16x1.5	19,1	19,8	15	69,5	32	36,5	14	28	*	*
FR-FRR 62 EI	62	M 20x1.5	22,1	20,8	18,5	80,5	36	39,5	17,5	35	*	*

*Ürünler için fiyat ve teslimat sorunuz.

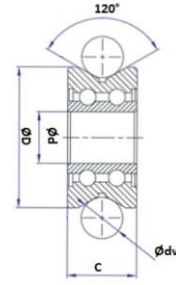
BR



PARÇA NO	dw	d	D	C	FİYAT
LFR 50/4 NPP	5	4	13	6	6,7 \$
LFR 50/5-4 NPP	5	5	16	8	6,7 \$
LFR 50/5-6 NPP	6	5	17	7	5,1 \$
LFR 50/8-6 NPP	6	8	24	11	5,1 \$
R 8.85 2RS	6	8	24,8	17	6,3 \$
LFR 5200-8 NPP	8	10	32	14	7,6 \$
LFR 5201-10 NPP	10	12	35	15,9	7,6 \$
LFR 5201-12 NPP	12	12	35	15,9	7,6 \$
LFR 5201-14 NPP	14	12	39,9	18	7,6 \$
LFR 5204-16 NPP	16	20	52	20,6	14,9 \$
LFR 5206-20 NPP	20	25	72	23,8	19,9 \$
LFR 5206-25 KDD	25	25	72	23,8	19,8 \$
LFR 5301-10 NPP	10	12	42	19	10,5 \$
LFR 5301-20 NPP	20	12	42	19	10,2 \$
LFR 5302-10 NPP	10	15	47	19	11,5 \$



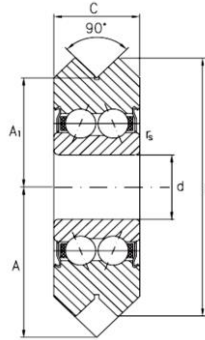
PARÇA NO.	dw	d	D	C	FİYAT
RV 20/7-10	10	7	22	11	5,9 \$
RV 20/8-10	10	8	30	14	5,9 \$
RV 200/8.32-14	10	10	32	14	5,9 \$
RV 201/12.35-16	10	12	35	16	8,4 \$
RV 202/15.38-10	10	15	38	17	10,3 \$
RV 202/15.40-10	10	15	40	18	10,3 \$
RV 202/15.41-20	20	15	41	20	9,1 \$
RV 203/17	20	17	58	25	15,3 \$



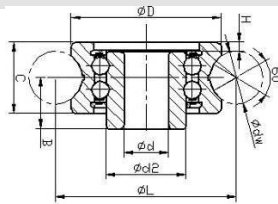
PARÇA NO	d	D	C	A1	FİYAT
RM 1 ZZ	4,76	19,56	7,87	7,93	6,4 \$
RM 2 ZZ	9,53	30,73	11,1	12,7	7,8 \$
RM 3 ZZ	12	45,72	15,88	19,05	14,9 \$
RM 4 ZZ	15	59,94	19,05	25,4	23,0 \$



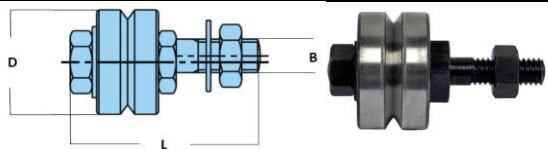
* Kızaklarla ilgili PACIFIC sayfasına bakınız.



PARÇA NO.	d	D	C	L	FİYAT
SG 15	5	17	8	20,46	3,2 \$
SG 20	6	24	11	28,62	4,9 \$
SG 25	8	30	14	35,77	5,8 \$
SG 35	12	42	19	48,93	9,4 \$

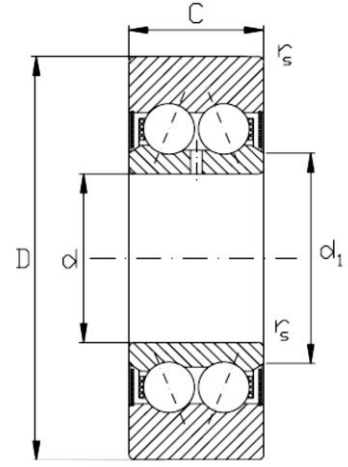


PARÇA NO	D	L	B	FİYAT
JA 7 C	25	43	M8x1	16,4 \$
JA 7 E	25	43	M8x1	17,0 \$



BR

PARÇA NO	d	D	C	FİYAT
30/5 2RS	5	14	7	6,0 \$
30/6 2RS	6	17	9	6,1 \$
30/8 2RS	8	22	11	6,9 \$
3000 2RS	10	26	12	6,6 \$
3001 2RS	12	28	12	7,8 \$
3002 2RS	15	32	13	9,7 \$
3003 2RS	17	35	14	11,0 \$
3004 2RS	20	42	16	12,9 \$
3005 2RS	25	47	16	14,2 \$
3006 2RS	30	55	19	17,3 \$



PARÇA NO	d	D	C	FİYAT
LR 50/5 NPPU	5	17	7	7,3 \$
LR 50/6 NPPU	6	19	9	7,3 \$
LR 50/7 NPPU	7	22	10	7,3 \$
LR 50/8 NPPU	8	24	11	7,3 \$
LR 5000 NPPU	10	28	12	7,6 \$
LR 5001 NPPU	12	30	12	7,6 \$
LR 5002 NPPU	15	35	13	8,7 \$
LR 5003 NPPU	17	40	14	9,1 \$
LR 5004 NPPU	20	47	16	9,9 \$
LR 5005 NPPU	25	52	16	11,1 \$
LR 5006 NPPU	30	62	19	14,3 \$
LR 5007 NPPU	35	68	20	18,1 \$
LR 5008 NPPU	40	75	21	19,8 \$



PARÇA NO	d	D	C	FİYAT
LR 5200 NPP	10	32	14	7,2 \$
LR 5201 NPP	12	35	15,9	7,2 \$
LR 5202 NPP	15	40	15,9	8,9 \$
LR 5203 NPP	17	47	17,5	11,3 \$
LR 5204 NPP	20	52	20,6	11,8 \$
LR 5205 NPP	25	62	20,6	15,8 \$
LR 5206 NPP	30	72	23,8	19,1 \$
LR 5207 NPP	35	80	27	25,6 \$
LR 5208 NPP	40	85	30,2	32,2 \$



BR



PARÇA NO	FİYAT/USD
GE 6 E	*
GE 8 E	*
GE 10 E	*
GE 12 E	*
GE 15 ES	*
GE 17 ES	*
GE 20 ES	*
GE 25 ES	*
GE 30 ES	*
GE 35 ES	*
GE 40 ES	*
GE 45 ES	*
GE 50 ES	*
GE 60 ES	*
GE 70 ES	*
GE 80 ES	*
GE 90 ES	*
GE 100 ES	*
GE 110 ES	*
GE 120 ES	*
GE 140 ES	*
GE 160 ES	*

GEG 20 ES-2RS	*
GEG 25 ES-2RS	*
GEG 30 ES-2RS	*
GEG 35 ES-2RS	*
GEG 40 ES-2RS	*
GEG 45 ES-2RS	*
GEG 50 ES-2RS	*
GEG 60 ES-2RS	*
GEG 70 ES-2RS	*
GEG 80 ES-2RS	*
GEG 90 ES-2RS	*
GEG100 ES-2RS	*

GAC 25 S	*
GAC 28 S	*
GAC 30 S	*
GAC 35 S	*
GAC 40 S	*
GAC 45 S	*
GAC 50 S	*
GAC 60 S	*
GAC 70 S	*
GAC 80 S	*
GAC 90 S	*
GAC120 S	*

PARÇA NO	FİYAT/USD
GE 20 ES-2RS	*
GE 25 ES-2RS	*
GE 30 ES-2RS	*
GE 35 ES-2RS	*
GE 40 ES-2RS	*
GE 45 ES-2RS	*
GE 50 ES-2RS	*
GE 60 ES-2RS	*
GE 70 ES-2RS	*
GE 80 ES-2RS	*
GE 90 ES-2RS	*
GE100 ES-2RS	*
GE110 ES-2RS	*
GE120 ES-2RS	*
GE140 ES-2RS	*
GE160 ES-2RS	*
GE180 ES-2RS	*
GE200 ES-2RS	*
GE220 ES-2RS	*
GE240 ES-2RS	*

GEEM 20 ES-2RS	*
GEEM 25 ES-2RS	*
GEEM 30 ES-2RS	*
GEEM 35 ES-2RS	*
GEEM 40 ES-2RS	*
GEEM 45 ES-2RS	*
GEEM 50 ES-2RS	*
GEEM 60 ES-2RS	*
GEEM 70 ES-2RS	*
GEEM 80 ES-2RS	*

GEZ 15 ES	*
GEZ 19 ES	*
GEZ 22 ES	*
GEZ 25 ES-2RS	*
GEZ 31 ES-2RS	*
GEZ 34 ES-2RS	*
GEZ 38 ES-2RS	*
GEZ 44 ES-2RS	*
GEZ 50 ES-2RS	*
GEZ 57 ES-2RS	*
GEZ 63 ES-2RS	*
GEZ 69 ES-2RS	*
GEZ 76 ES-2RS	*
GEZ 82 ES-2RS	*
GEZ 88 ES-2RS	*
GEZ 95 ES-2RS	*
GEZ101 ES-2RS	*

PARÇA NO	FİYAT/USD
KR 16 PP	*
KR 19 PP	*
KR 22 PP	*
KR 26 PP	*
KR 30 PP	*
KR 32 PP	*
KR 35 PP	*
KR 40 PP	*
KR 47 PP	*
KR 52 PP	*
KR 62 PP	*
KR 72 PP	*
KR 80 PP	*
KR 90 PP	*

NATR 05 PP	*
NATR 06 PP	*
NATR 08 PP	*
NATR 10 PP	*
NATR 12 PP	*
NATR 15 PP	*
NATR 17 PP	*
NATR 20 PP	*
NATR 25 PP	*
NATR 30 PP	*
NATR 35 PP	*
NATR 40 PP	*
NATR 45 PP	*
NATR 50 PP	*

NUKR 35	*
NUKR 40	*
NUKR 47	*
NUKR 52	*
NUKR 62	*
NUKR 72	*
NUKR 80	*
NUKR 90	*

NUTR 15	*
NUTR 17	*
NUTR 20	*
NUTR 25	*
NUTR 30	*
NUTR 35	*
NUTR 40	*
NUTR 45	*
NUTR 50	*

* Ürünler için fiyat ve teslimat sorunuz.

BR



PARÇA NO	FİYAT/USD
PHS 05	*
PHS 06	*
PHS 08	*
PHS 10	*
PHS 10x1,25	*
PHS 12	*
PHS 12x1,25	*
PHS 14	*
PHS 14x1,5	*
PHS 16	*
PHS 16x1,5	*
PHS 18	*
PHS 20	*
PHS 22	*
PHS 25	*
PHS 30	*

PARÇA NO	FİYAT/USD
PHS 05 L	*
PHS 06 L	*
PHS 08 L	*
PHS 10 L	*
PHS 10 Lx1,25	*
PHS 12 L	*
PHS 12 Lx1,25	*
PHS 14 L	*
PHS 14 Lx1,5	*
PHS 16 L	*
PHS 16 Lx1,5	*
PHS 18 L	*
PHS 20 L	*
PHS 22 L	*
PHS 25 L	*
PHS 30 L	*

POS 05	*
POS 06	*
POS 08	*
POS 10	*
POS 10x1,25	*
POS 12	*
POS 12x1,25	*
POS 14	*
POS 16	*
POS 18	*
POS 20	*
POS 22	*
POS 25	*
POS 30	*

POS 05 L	*
POS 06 L	*
POS 08 L	*
POS 10 L	*
POS 10 Lx1,25	*
POS 12 L	*
POS 12 Lx1,25	*
POS 14 L	*
POS 16 L	*
POS 18 L	*
POS 20 L	*
POS 22 L	*
POS 25 L	*
POS 30 L	*

SI 06 E	*
SI 08 E	*
SI 10 E	*
SI 12 E	*
SI 15 ES	*
SI 17 ES	*
SI 20 ES	*
SI 25 ES	*

SA 06 E	*
SA 08 E	*
SA 10 E	*
SA 12 E	*
SA 15 ES	*
SA 17 ES	*
SA 20 ES	*
SA 25 ES	*

SIL 06 E	*
SIL 08 E	*
SIL 10 E	*
SIL 12 E	*
SIL 15 ES	*
SIL 17 ES	*
SIL 20 ES	*
SIL 25 ES	*

SAL 06 E	*
SAL 08 E	*
SAL 10 E	*
SAL 12 E	*
SAL 15 ES	*
SAL 17 ES	*
SAL 20 ES	*
SAL 25 ES	*

PB 06	*
PB 08	*
PB 10	*
PB 14	*
PB 16	*
PB 18	*
PB 20	*
PB 22	*
PB 25	*

NUTR 1542	*
NUTR 1747	*
NUTR 2052	*
NUTR 2562	*
NUTR 3072	*
NUTR 3580	*
NUTR 4090	*
NUTR 45100	*
NUTR 50110	*

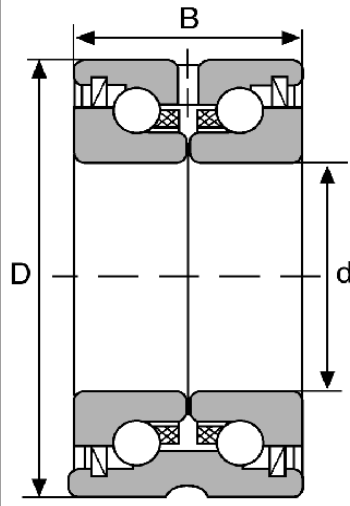
* Ürünler için fiyat ve teslimat sorunuz.

BR

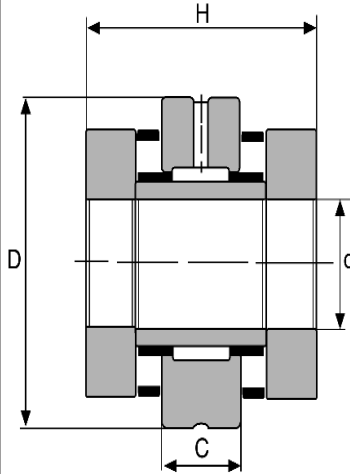


VİDALI MİL UÇ RULMANLARI

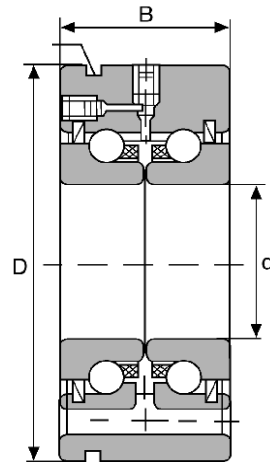
PARÇA NO	d/mm	D/mm	B/mm	FİYAT
ZKLN1034-2RS	10	34	20	38,9 \$
ZKLN1242-2RS	12	42	25	46,6 \$
ZKLN1545-2RS	15	45	25	48,2 \$
ZKLN1747-2RS	17	47	25	51,7 \$
ZKLN2052-2RS	20	52	28	63,3 \$
ZKLN2557-2RS	25	57	28	69,0 \$
ZKLN3062-2RS	30	62	28	74,8 \$
ZKLN3572-2RS	35	72	34	86,3 \$
ZKLN4075-2RS	40	75	34	97,8 \$
ZKLN5090-2RS	50	90	34	118,5 \$



PARÇA NO	d/mm	D/mm	H/mm	FİYAT
ZARN 1545 TN	15	45	40	80,7 \$
ZARN 1747 TN	17	47	43	83,8 \$
ZARN 2052 TN	20	52	46	87,3 \$
ZARN 2557 TN	25	57	50	88,6 \$
ZARN 3062 TN	30	62	50	101,7 \$
ZARN 3570 TN	35	70	54	109,2 \$
ZARN 4075 TN	40	75	54	115,0 \$
ZARN 4580 TN	45	80	60	137,1 \$
ZARN 50110 TN	50	110	82	183,8 \$

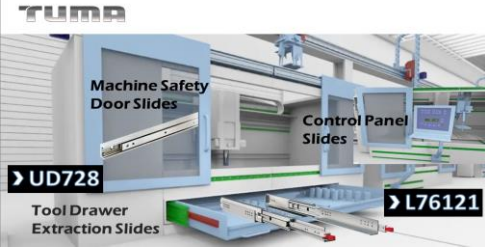


PARÇA NO	d/mm	D/mm	B/mm	FİYAT
ZKLF 1255 2RS	12	55	25	40,8 \$
ZKLF 1560 2RS	15	60	25	62,8 \$
ZKLF 1762 2RS	17	62	25	70,9 \$
ZKLF 2068 2RS	20	68	28	75,9 \$
ZKLF 2575 2RS	25	75	28	85,0 \$
ZKLF 3080 2RS	30	80	28	95,7 \$
ZKLF 3590 2RS	35	90	34	130,6 \$
ZKLF 50115 2RS	50	115	34	200,0 \$



TUMA

TELESKOPIK RAY UYGULAMALARI



bilgi@sinerjirulman.com



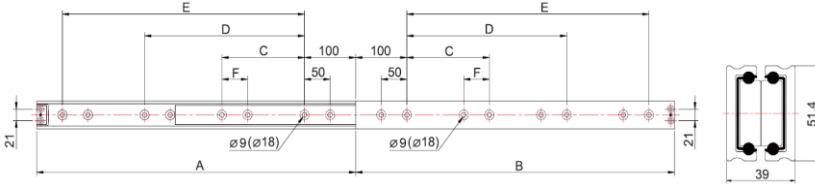
www.sinerjirulman.com



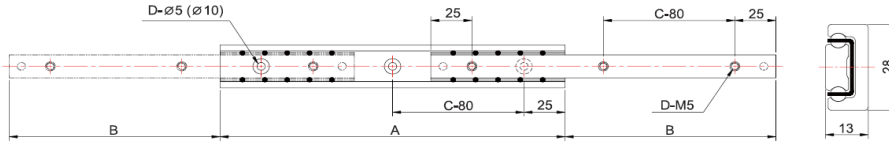
+90 332 502 05 30



UB752



MODEL NO	A (mm)	B (mm)	C (mm)	D (mm)	E (mm)	F (mm)	Fiyat
UB752-400	400	400	-	-	250	-	*
UB752-450	450	450	-	-	300	-	*
UB752-500	500	500	175	-	350	-	*
UB752-550	550	550	200	-	400	-	*
UB752-600	600	600	225	-	450	-	*
UB752-650	650	650	250	-	500	-	*
UB752-700	700	700	275	-	550	-	*
UB752-750	750	750	300	-	600	-	*
UB752-800	800	800	325	-	650	-	*
UB752-850	850	850	233,5	467	700	50	*
UB752-900	900	900	250	500	750	50	*
UB752-950	950	950	267	537	800	50	*
UB752-1000	1000	1000	283,5	567	850	50	*



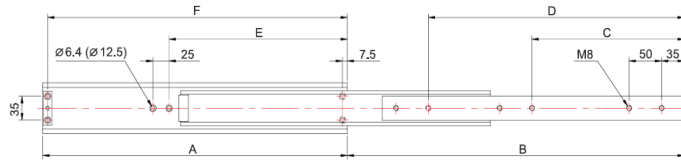
UD728



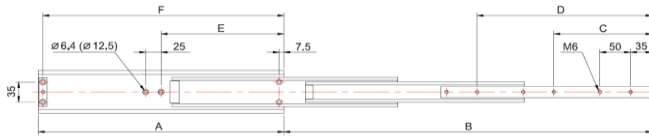
MODEL NO	A (mm)	B (mm)	C (mm)	D (mm)	E (mm)	F (mm)	Fiyat
UD728-130	130	74	-	2	-	-	*
UD728-210	210	116	1	3	-	-	*
UD728-290	290	148	2	4	-	-	*
UD728-370	370	190	3	5	-	-	*
UD728-450	450	232	4	6	-	-	*
UD728-530	530	274	5	7	-	-	*
UD728-610	610	316	6	8	-	-	*
UD728-690	690	358	7	9	-	-	*
UD728-770	770	400	8	10	-	-	*
UD728-850	850	433	9	11	-	-	*
UD728-930	930	475	10	12	-	-	*

* Fiyat ve stok sorunuz.





MODEL NO	A (mm)	B (mm)	C (mm)	D (mm)	E (mm)	F (mm)	Fiyat
UC753-300	300	310	185	-	-	292,5	*
UC753-350	350	360	235	-	-	342,5	*
UC753-400	400	410	285	-	-	392,5	*
UC753-450	450	460	335	-	-	442,5	*
UC753-500	500	510	385	-	-	492,5	*
UC753-550	550	560	235	435	275	542,5	*
UC753-600	600	610	260	485	300	592,5	*
UC753-650	650	660	285	535	325	642,5	*
UC753-700	700	710	310	585	350	692,5	*
UC753-750	750	760	335	635	375	742,5	*
UC753-800	800	810	360	685	400	792,5	*
UC753-850	850	860	385	735	425	842,5	*
UC753-900	900	910	410	785	450	892,5	*
UC753-950	950	960	435	835	475	942,5	*
UC753-1000	1000	1000	460	885	500	992,5	*

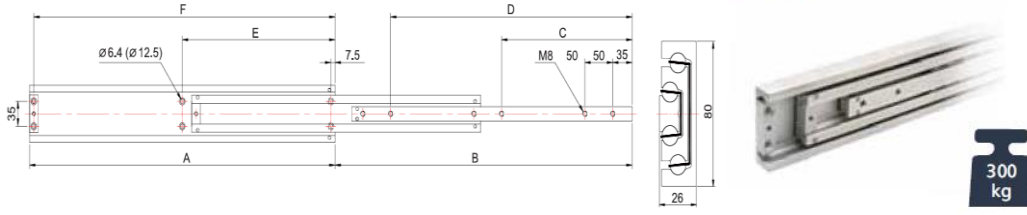


MODEL NO	A (mm)	B (mm)	C (mm)	D (mm)	E (mm)	F (mm)	Fiyat
UD754-300	300	450	185	-	-	292,5	*
UD754-350	350	525	235	-	-	342,5	*
UD754-400	400	600	285	285	200	392,5	*
UD754-450	450	675	335	335	225	442,5	*
UD754-500	500	750	385	385	250	492,5	*
UD754-550	550	825	235	435	275	542,5	*
UD754-600	600	900	260	485	300	592,5	*
UD754-650	650	975	285	535	325	642,5	*
UD754-700	700	1050	310	585	350	692,5	*
UD754-750	750	1125	335	635	375	742,5	*
UD754-800	800	1200	360	685	400	792,5	*
UD754-850	850	1275	385	735	425	842,5	*
UD754-900	900	1350	410	785	450	892,5	*
UD754-950	950	1425	435	835	475	942,5	*
UD754-1000	1000	1500	460	885	500	992,5	*

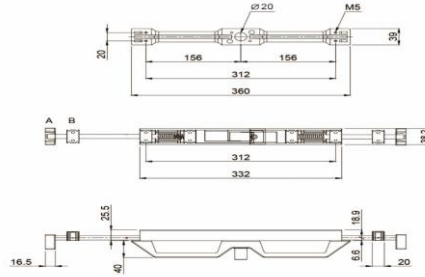
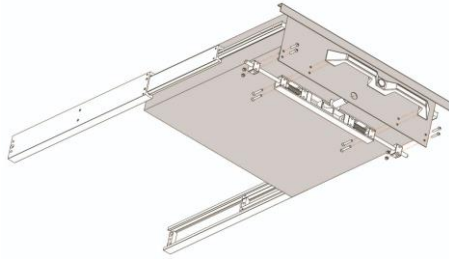
* Fiyat ve stok sorunuz.



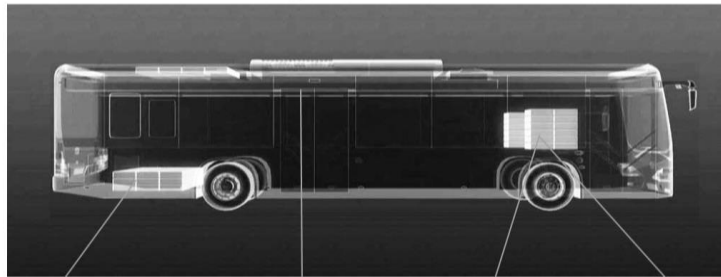
UL803



MODEL NO	A (mm)	B (mm)	C (mm)	D (mm)	E (mm)	F (mm)	Fiyat
UL803-300	300	285	185	-	150	292,5	*
UL803-350	350	335	235	-	175	342,5	*
UL803-400	400	385	285	-	200	392,5	*
UL803-450	450	435	335	-	225	442,5	*
UL803-500	500	485	385	-	250	492,5	*
UL803-550	550	535	235	435	275	542,5	*
UL803-600	600	585	260	485	300	592,5	*
UL803-650	650	635	285	535	325	642,5	*
UL803-700	700	685	310	585	350	692,5	*
UL803-750	750	735	335	635	375	742,5	*
UL803-800	800	785	360	685	400	792,5	*
UL803-850	850	835	385	735	425	842,5	*
UL803-900	900	885	410	785	450	892,5	*
UL803-950	950	935	435	835	475	942,5	*
UL803-1000	1000	958	460	885	500	992,5	*



MODEL NO	Fiyat
D3000-500 MM	*
D3000-750 MM	*
D3000A-500 MM	*
D3000A-750 MM	*



* Fiyat ve stok sorunuz.



HASSAS LINEER KIZAKLAR



Crossed Roller Slide Rail Set



Linear Motion Slide Table



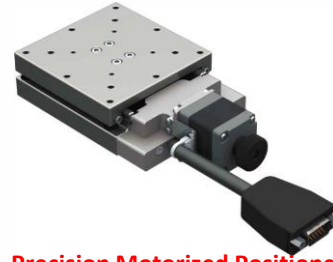
Precision Manual Positioner



Linear Motion Slide Table



Precision Motorized Positioner



Precision Motorized Positioner



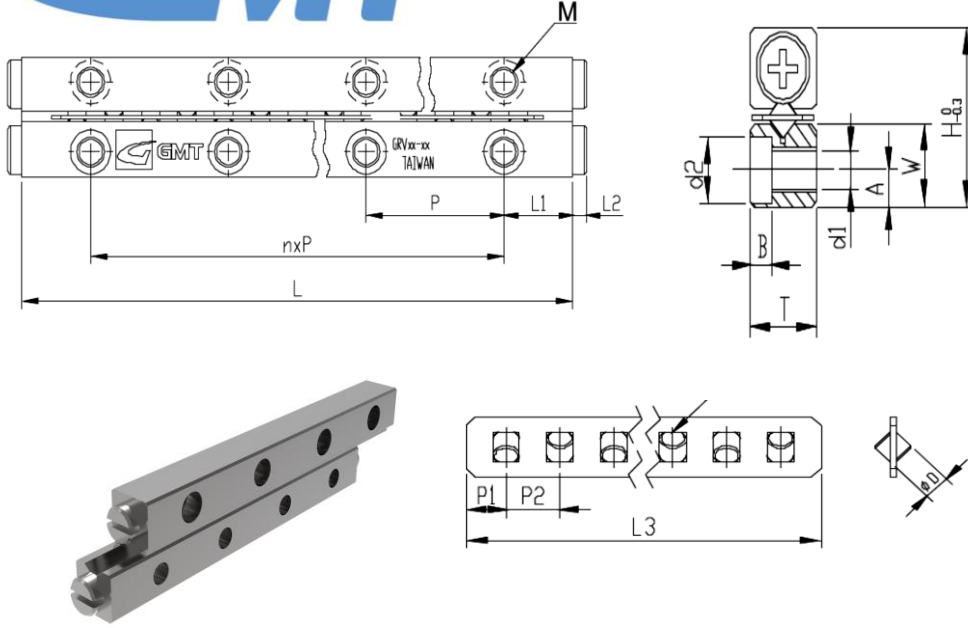
3 axis Precision Motorized Positioner



Standard Motorized Positioner



HASSAS LİNEER KIZAKLAR



Model No.	Max. Strok (mm)	Genel Ölçüler (mm)						Kafes Ölçüleri (mm)				(mm)				Fiyat /Takım			
		H	T	W	L	nxP	L1	L2	ØD	L3	R	P1	P2	A	M		d1	d2	B
GRV02-90	72	12	6	5.5	90	5*15	7.5	1.5	2	57.6	14	2.8	4	2.5	M3	2.55	4.4	2	97,3 \$
GRV02-120	100	12	6	5.5	120	7*15	7.5	1.5	2	73.6	18	2.8	4	2.5	M3	2.55	4.4	2	120,1 \$
GRV02-150	120	12	6	5.5	150	9*15	7.5	1.5	2	93.6	23	2.8	4	2.5	M3	2.55	4.4	2	165,7 \$
GRV02-180	148	12	6	5.5	180	11*15	7.5	1.5	2	109.6	27	2.8	4	2.5	M3	2.55	4.4	2	228,6 \$
GRV03-75	54	18	8	8.3	75	2*25	12.5	0.8	3	51.4	10	3.2	5	3.5	M4	3.3	6	3.1	55,4 \$
GRV03-100	74	18	8	8.3	100	3*25	12.5	0.8	3	66.4	13	3.2	5	3.5	M4	3.3	6	3.1	66,5 \$
GRV03-150	124	18	8	8.3	150	5*25	12.5	0.8	3	91.4	18	3.2	5	3.5	M4	3.3	6	3.1	97,1 \$
GRV03-200	164	18	8	8.3	200	7*25	12.5	0.8	3	121.4	24	3.2	5	3.5	M4	3.3	6	3.1	128,5 \$
GRV03-250	204	18	8	8.3	250	9*25	12.5	0.8	3	151.4	30	3.2	5	3.5	M4	3.3	6	3.1	161,7 \$
GRV04-80	54	22	11	10	80	1*40	20	2	4	57.6	8	4.3	7	4.5	M5	4.3	7.5	4.1	78,4 \$
GRV04-120	92	22	11	10	120	2*40	20	2	4	78.6	11	4.3	7	4.5	M5	4.3	7.5	4.1	91,9 \$
GRV04-200	154	22	11	10	200	4*40	20	2	4	127.6	18	4.3	7	4.5	M5	4.3	7.5	4.1	131,1 \$
GRV06-100	80	31	15	14	100	1*50	25	1	6	64.8	7	5.4	9	6	M6	5.3	9.5	5.2	80,9 \$
GRV06-150	108	31	15	14	150	2*50	25	1	6	100.8	11	5.4	9	6	M6	5.3	9.5	5.2	100,7 \$
GRV06-200	154	31	15	14	200	3*50	25	1	6	127.8	14	5.4	9	6	M6	5.3	9.5	5.2	122,0 \$
GRV06-250	200	31	15	14	250	4*50	25	1	6	154.8	17	5.4	9	6	M6	5.3	9.5	5.2	143,4 \$
GRV06-300	246	31	15	14	300	5*50	25	1	6	181.8	20	5.4	9	6	M6	5.3	9.5	5.2	199,6 \$
GRV06-400	320	31	15	14	400	7*50	25	1	6	244.8	27	5.4	9	6	M6	5.3	9.5	5.2	269,4 \$
GRV06-500	412	31	15	14	500	9*50	25	1	6	298.8	33	5.4	9	6	M6	5.3	9.5	5.2	335,5 \$
GRV09-200	158	44	22	20.2	200	1*100	50	1	9	130.0	9	9	14	9	M8	6.8	10.5	6.2	184,8 \$
GRV09-300	246	44	22	20.2	300	2*100	50	1	9	186.0	13	9	14	9	M8	6.8	10.5	6.2	252,9 \$
GRV09-400	306	44	22	20.2	400	3*100	50	1	9	256.0	18	9	14	9	M8	6.8	10.5	6.2	321,0 \$
GRV09-500	394	44	22	20.2	500	4*100	50	1	9	312.0	22	9	14	9	M8	6.8	10.5	6.2	447,4 \$
GRV09-700		44	22	20.2	700	6*100	50	1	9			9	14	9	M8	6.8	10.5	6.2	720,5 \$
GRV09-800		44	22	20.2	800	7*100	50	1	9			9	14	9	M8	6.8	10.5	6.2	911,3 \$

Not :1 Takım; 2 adet kızak ve 1 adet iç kafesten oluşmaktadır.



KAMASIZ		İç x Dış x En	FİYAT
CSK 8 M	KK 8	8 X 22 X 9	46,6 €
CSK 12 M	KK 12	12 X 32 X 10	41,1 €
CSK 15 M	KK 15	15 X 35 X 11	42,4 €
CSK 17 M	KK 17	17 X 40 X 12	41,9 €
CSK 20 M	KK 20	20 X 47 X 14	43,9 €
CSK 25 M	KK 25	25 X 52 X 15	46,6 €
CSK 30 M	KK 30	30 X 62 X 16	53,1 €
CSK 35 M	KK 35	35 X 72 X 17	67,3 €
CSK 40 M	KK 40	40 X 80 X 22	79,4 €



KAMASIZ KEÇELİ		İç x Dış x En	FİYAT
CSK 12 M 2RS	KK 12 2RS	12 X 32 X 14	63,3 €
CSK 15 M 2RS	KK 15 2RS	15 X 35 X 16	65,0 €
CSK 17 M 2RS	KK 17 2RS	17 X 40 X 17	65,8 €
CSK 20 M 2RS	KK 20 2RS	20 X 47 X 19	67,3 €
CSK 25 M 2RS	KK 25 2RS	25 X 52 X 20	69,7 €
CSK 30 M 2RS	KK 30 2RS	30 X 62 X 21	47,0 €
CSK 35 M 2RS	KK 35 2RS	35 X 72 X 22	53,1 €



GRV03-250 204 18 8 8.3 250 9*25 12.5 0.8 3 151.4 30 3.2

İÇTEN KAMALI		İç x Dış x En	FİYAT
CSK 12 P	KK 12	12 X 32 X 10	43,5 €
CSK 15 P	KK 15	15 X 35 X 11	42,4 €
CSK 17 P	KK 17	17 X 40 X 12	43,5 €
CSK 20 P	KK 20	20 X 47 X 14	40,0 €
CSK 25 P	KK 25	25 X 52 X 15	43,5 €
CSK 30 P	KK 30	30 X 62 X 16	48,6 €
CSK 35 P	KK 35	35 X 72 X 17	59,7 €
CSK 40 P	KK 40	40 X 80 X 22	84,2 €



GRV09-200 158 44 22 20.2 200 1*100 50 1 9 130.0 9 9 1

İÇ VE DIŞ KAMALI		İç x Dış x En	FİYAT
CSK 15 PP		15 X 35 X 11	55,8 €
CSK 17 PP		17 X 40 X 12	47,0 €
CSK 20 PP		20 X 47 X 14	48,6 €
CSK 25 PP		25 X 52 X 15	51,8 €
CSK 30 PP		30 X 62 X 16	58,6 €
CSK 35 PP		35 X 72 X 17	66,6 €
CSK 40 PP		40 X 80 X 22	92,7 €





KAMALI MASURA 6200 SERİSİ

AS 6	NSS 6	6 X 19 X 6	146,1 €
AS 8	NSS 8	8 X 24 X 8	139,7 €
AS 10	NSS 10	10 X 30 X 9	121,5 €
AS 12	NSS 12	12 X 32 X 10	99,8 €
AS 15	NSS 15	15 X 35 X 11	139,7 €
AS 20	NSS 20	20 X 47 X 14	140,8 €
AS 25	NSS 25	25 X 52 X 15	175,9 €
AS 30	NSS 30	30 X 62 X 16	192,3 €
AS 35	NSS 35	35 X 72 X 17	225,3 €
AS 40	NSS 40	40 X 80 X 18	200,0 €
AS 45	NSS 45	45 X 85 X 19	252,2 €
AS 50	NSS 50	50 X 90 X 20	419,8 €
AS 55	NSS 55	55 X 100 X 21	530,3 €
AS 60	NSS 60	60 X 110 X 22	402,0 €



KAMALI MASURA 6300 SERİSİ

ASNU 8	NFS 8	8 X 35 X 13	152,5 €
ASNU 12	NFS 12	12 X 35 X 13	147,0 €
ASNU 15	NFS 15	15 X 42 X 18	164,2 €
ASNU 17	NFS 17	17 X 47 X 19	179,1 €
ASNU 20	NFS 20	20 X 52 X 21	142,8 €
ASNU 25	NFS 25	25 X 62 X 24	173,8 €
ASNU 30	NFS 30	30 X 72 X 27	186,7 €
ASNU 35	NFS 35	35 X 80 X 31	223,7 €
ASNU 40	NFS 40	40 X 90 X 33	265,2 €
ASNU 45	NFS 45	45 X 100 X 36	335,3 €
ASNU 50	NFS 50	50 X 110 X 40	380,1 €
ASNU 60	NFS 60	60 X 130 X 46	890,8 €
ASNU 70	NFS 70	70 X 150 X 51	1.338,1 €
ASNU 80	NFS 80	80 X 170 X 58	2.042,1 €
ASNU 90	NFS 90	90 X 190 X 64	3.508,2 €



KOMBINE KILITLI RULMAN

ASK 40		40 X 68 X 15	808,0 €
ASK 60		60 X 95 X 18	1.105,7 €



BİLYALI VE MASURALI 5900 SERİSİ

GFK 20	20 X 37 X 23	291,2 €
GFK 25	25 X 42 X 23	326,8 €
GFK 30	30 X 47 X 23	364,3 €
GFK 35	35 X 55 X 27	539,0 €
GFK 40	40 X 62 X 30	591,4 €
GFK 45	45 X 68 X 30	523,6 €
GFK 50	50 X 72 X 30	602,3 €



MASURALI TİP

S 203	16,51 X 40 X 25	84,9 €
S 204	18,796 X 47 X 25	92,3 €
S 205	23,622 X 52 X 25	102,7 €
S 206	32,766 X 62 X 28	111,6 €
S 207	42,088 X 72 X 28	146,9 €
S 208	46,761 X 80 X 32	197,0 €
S 210	56,09 X 90 X 32	169,8 €



MASURALI AĞIR TİP

NF 12	12 X 37 X 20	207,0 €
NF 15	15 X 47 X 30	286,1 €
NF 20	20 X 62 X 36	324,7 €
NF 25	25 X 80 X 40	390,2 €
NF 30	30 X 90 X 48	466,7 €
NF 35	35 X 100 X 53	571,3 €
NF 40	40 X 110 X 63	701,2 €
NF 45	45 X 120 X 63	779,3 €



BİLYALI VE MASURALI AĞIR TİP

NFR 15	15 X 47 X 30	349,1 €
NFR 20	20 X 62 X 36	362,4 €
NFR 25	25 X 80 X 40	421,5 €
NFR 30	30 X 90 X 48	486,5 €
NFR 35	35 X 100 X 53	724,7 €
NFR 40	40 X 110 X 63	879,9 €
NFR 45	45 X 120 X 63	-
NFR 50	50 X 130 X 80	1.242,7 €



MASURALI AĞIR TİP

RSCI 20	20 X 90 X 35	572,2 €
RSCI 25	25 X 95 X 35	723,1 €
RSCI 30	30 X 100 X 35	787,3 €
RSCI 35	35 X 110 X 35	877,7 €
RSCI 40	40 X 125 X 35	963,7 €
RSCI 45	45 X 130 X 35	1.067,2 €
RSCI 50	50 X 150 X 40	1.269,8 €
RSCI 60	60 X 175 X 60	1.506,3 €
RSCI 70	70 X 190 X 60	1.893,9 €
RSCI 80	80 X 210 X 70	2.401,0 €
RSCI 90	90 X 230 X 80	2.968,7 €
RSCI 100	100 X 290 X 90	6.141,0 €



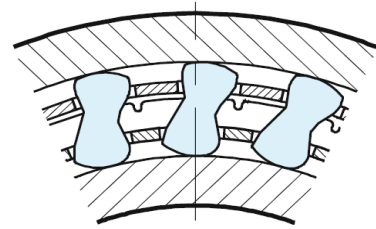
BİLYALI VE MASURALI AĞIR TİP

GFR 15	15 X 68 X 28	280,4 €
GFR 20	20 X 75 X 34	304,2 €
GFR 25	25 X 90 X 35	392,8 €
GFR 30	30 X 100 X 43	424,9 €
GFR 35	35 X 110 X 45	536,8 €
GFR 40	40 X 125 X 53	760,4 €
GFR 45	45 X 130 X 53	883,1 €
GFR 50	50 X 150 X 64	1.226,3 €
GFR 60	60 X 170 X 78	1.870,9 €

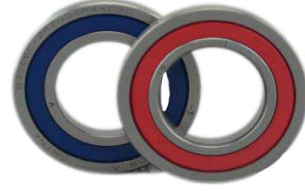


TEK YÖNLÜ KAFES TİPLER

DC 2222 G	22,22 x 38,88 x 10	113,8 €
DC 2776	27,76 x 44,42 x 13,5	90,8 €
DC 3034	30,34 x 47,00 x 13,5	178,1 €
DC 3175(3C)	31,75 x 48,41 x 13,5	160,8 €
DC 3175 C	31,75 x 48,41 x 25,4	243,0 €
DC 3809 A	38,09 x 54,75 x 16	160,8 €
DC 4127(3C)	41,27 x 57,93 x 13,5	99,1 €
DC 4445 A	44,45 x 61,11 x 16	309,1 €
DC 4445 C	44,45 x 61,11 x 25,4	173,9 €
DC 4972(4C)	49,72 x 66,38 x 13,5	86,3 €
DC 4972 C	49,72 x 66,38 x 25,4	179,2 €
DC 5476 A	54,76 x 71,42 x 16	66,9 €
DC 5476A(4C)	54,76 x 71,42 x 16	94,8 €
DC 5476B(4C)	54,76 x 71,42 x 21	182,4 €
DC 5476 C(4C)	54,76 x 71,42 x 25,4	163,2 €
DC 5776 A	57,76 x 74,42 x 16	148,3 €
DC 6334 B	63,34 x 80,00 x 21	217,0 €
DC 7221(5C)	72,21 x 88,87 x 13,5	109,2 €
DC 7221 B	72,21 x 88,87 x 21	113,3 €
DC 7221B(5C)	72,21 x 88,87 x 21	331,2 €
DC 7969 C (5C)	79,69 x 96,35 x 25,4	212,3 €
DC 8334 C	83,34 x 100,00 x 25,4	271,6 €
DC 9334 B (5C)	93,34 x 110,00 x 21,0	253,6 €
DC 10323 A(5C)	103,23 x 119,89 x 16	244,9 €
DC 10323 C(5C)	103,23 x 119,89 x 25	361,7 €
DC 11739A(6C)	117,3 x 136,3 x 15,6	914,5 €
DC12388C(11C)	123,88 x 142,88 x 25,4	649,9 €



ZYS®



Seramik Bilyalı Spindle Rulmanları

RULMAN NO	Yük Değerleri kN - $\alpha = 15^\circ$		Hız Değerleri devir / dak.		FİYAT / TK.
	Cr(KN)	Cor(KN)	Gres	Yağ	
B7004 C-2RZ-HQ1-P4-DBA	5,7	2,7	56000	85000	195,0 \$
B7005 C-2RZ-HQ1-P4-DBA	7,4	3,8	45000	67000	230,0 \$
B7006 C-2RZ-HQ1-P4-DBA	9,1	4,8	38000	56000	258,8 \$
B7007 C-2RZ-HQ1-P4-DBA	10,9	6,0	34000	53000	287,5 \$
B7008 C-2RZ-HQ1-P4-DBA	12,9	7,4	32000	48000	333,5 \$
B7009 C-2RZ-HQ1-P4-DBA	15,0	9,0	30000	45000	383,0 \$
B7010 C-2RZ-HQ1-P4-DBA	15,9	10,0	26000	43000	431,3 \$
B7011 C-2RZ-HQ1-P4-DBA	19,9	12,9	22000	38000	537,1 \$
B7012 C-2RZ-HQ1-P4-DBA	20,4	13,6	21000	36000	563,5 \$
B7013 C-2RZ-HQ1-P4-DBA	21,0	14,0	19000	34000	661,3 \$
B7014 C-2RZ-HQ1-P4-DBA	25,0	16,0	18000	30000	787,8 \$
B71904 C-2RZ-HQ1-P4-DBA	5,0	2,9	52000	79000	201,3 \$
B71905 C-2RZ-HQ1-P4-DBA	5,2	3,4	47000	69000	241,5 \$
B71906 C-2RZ-HQ1-P4-DBA	5,8	3,8	42000	62000	270,3 \$
B71907 C-2RZ-HQ1-P4-DBA	7,7	5,4	35000	52000	299,0 \$
B71908 C-2RZ-HQ1-P4-DBA	9,8	7,0	29000	44000	345,0 \$
B71909 C-2RZ-HQ1-P4-DBA	10,3	7,7	25000	39000	396,8 \$
B71910 C-2RZ-HQ1-P4-DBA	13,2	10,0	21000	35000	448,5 \$
B71911 C-2RZ-HQ1-P4-DBA	16,0	12,6	18000	31000	494,5 \$
B71912 C-2RZ-HQ1-P4-DBA	16,6	13,8	17000	29000	546,3 \$
B71913 C-2RZ-HQ1-P4-DBA	16,8	14,5	16000	27000	615,3 \$
B71914 C-2RZ-HQ1-P4-DBA	20,9	17,8	15000	25000	822,3 \$

Not:Fiyatlar Takım (Çift) Rulman olarak verilmiştir.

KİLİTLİ RULMANLAR

PARÇA NO	FİYAT
AS 20	58,9 \$
AS 25	64,4 \$
AS 30	69,0 \$
AS 40	78,2 \$
AS 50	121,9 \$
AS 60	161,0 \$



ASNU 20	64,4 \$
ASNU 25	71,3 \$
ASNU 30	73,6 \$
ASNU 35	80,5 \$
ASNU 40	98,9 \$
ASNU 45	115,0 \$
ASNU 50	170,2 \$
ASNU 60	241,5 \$
ASNU 70	331,2 \$
ASNU 80	418,6 \$
ASNU 90	749,8 \$



RSCI 40	639,4 \$
RSCI 50	740,6 \$
RSCI 60	933,8 \$
RSCI 80	1.453,6 \$
RSCI 90	1.867,6 \$



PARÇA NO	FİYAT
CSK 15	11,1 \$
CSK 20	12,0 \$
CSK 25	12,5 \$
CSK 30	16,6 \$
CSK 35	20,7 \$
CSK 40	31,3 \$

CSK 15P	11,5 \$
CSK 17P	11,5 \$
CSK 20P	12,0 \$
CSK 25P	13,2 \$
CSK 30P	17,5 \$
CSK 35P	21,7 \$
CSK 40P	32,7 \$

CSK 17PP	12,0 \$
CSK 20PP	12,9 \$
CSK 25PP	13,8 \$
CSK 30PP	18,4 \$
CSK 35PP	22,1 \$
CSK 40PP	33,6 \$

INR-CIMA

AISI 440 PASLANMAZ

PARÇA NO	FİYAT
S605 ZZ-2RS	1,5 \$
S606 ZZ-2RS	1,5 \$
S607 ZZ-2RS	1,4 \$
S608 ZZ-2RS	1,4 \$
S609 ZZ-2RS	1,8 \$
S623 ZZ-2RS	1,5 \$
S624 ZZ-2RS	1,5 \$
S625 ZZ-2RS	1,4 \$
S626 ZZ-2RS	1,4 \$
S627 ZZ-2RS	1,6 \$
S628 ZZ-2RS	1,9 \$
S629 ZZ-2RS	2,0 \$
S685 ZZ-2RS	1,7 \$
S686 ZZ-2RS	1,7 \$
S687 ZZ-2RS	1,7 \$
S688 ZZ-2RS	1,7 \$
S689 ZZ-2RS	1,5 \$
S695 ZZ-2RS	1,5 \$
S696 ZZ-2RS	1,5 \$
S697 ZZ-2RS	1,7 \$
S698 ZZ-2RS	1,7 \$
S699 ZZ-2RS	1,7 \$

S6000 ZZ-2RS	1,9 \$
S6001 ZZ-2RS	2,0 \$
S6002 ZZ-2RS	2,6 \$
S6003 ZZ-2RS	2,7 \$
S6004 ZZ-2RS	4,0 \$
S6005 ZZ-2RS	5,3 \$
S6006 ZZ-2RS	7,0 \$
S6007 ZZ-2RS	8,6 \$
S6008 ZZ-2RS	12,0 \$
S6009 ZZ-2RS	15,4 \$
S6010 ZZ-2RS	19,2 \$
S6011 ZZ-2RS	22,0 \$
S6012 ZZ-2RS	24,9 \$

S6200 ZZ-2RS	2,5 \$
S6201 ZZ-2RS	2,6 \$
S6202 ZZ-2RS	2,9 \$
S6203 ZZ-2RS	4,0 \$
S6204 ZZ-2RS	4,9 \$
S6205 ZZ-2RS	7,0 \$
S6206 ZZ-2RS	8,6 \$
S6207 ZZ-2RS	12,9 \$
S6208 ZZ-2RS	15,1 \$
S6209 ZZ-2RS	-
S6210 ZZ-2RS	22,4 \$
S6211 2RS	35,8 \$
S6212 2RS	42,7 \$
S6213 2RS	59,3 \$
S6214 2RS	87,9 \$
S6215-2RS	98,9 \$
S6216-2RS	161,0 \$

PARÇA NO	FİYAT
S6301 ZZ-2RS	3,5 \$
S6302 ZZ-2RS	4,6 \$
S6303 ZZ-2RS	6,4 \$
S6304 ZZ-2RS	6,9 \$
S6305 ZZ-2RS	11,5 \$
S6306 ZZ-2RS	15,1 \$
S6307 ZZ-2RS	24,4 \$
S6308 ZZ-2RS	30,5 \$

S6800-ZZ	1,9 \$
S6801-ZZ	1,9 \$
S6802-ZZ	2,2 \$
S6803-ZZ	3,1 \$
S6804-ZZ	3,5 \$
S6805-ZZ	4,8 \$
S6806-ZZ	6,8 \$

S6900-ZZ	1,8 \$
S6901-ZZ	2,1 \$
S6902-ZZ	2,3 \$
S6903-ZZ	3,3 \$
S6904-ZZ	3,5 \$
S6905-ZZ	4,8 \$
S6906-ZZ	7,4 \$
S6907-ZZ	9,6 \$

AISI 304 PASLANMAZ

PARÇA NO	FİYAT
6000 ZZ 304	4,1 \$
6001 ZZ 304	4,4 \$
6002 ZZ 304	5,4 \$
6003 ZZ 304	6,8 \$
6004 ZZ 304	7,6 \$
6005 ZZ 304	9,6 \$
6006 ZZ 304	11,9 \$
6007 ZZ 304	15,4 \$

PARÇA NO	FİYAT
6200 ZZ 304	5,0 \$
6201 ZZ 304	5,5 \$
6202 ZZ 304	6,2 \$
6203 ZZ 304	7,7 \$
6204 ZZ 304	10,0 \$
6205 ZZ 304	11,9 \$
6206 ZZ 304	16,5 \$
6207 ZZ 304	24,0 \$

PARÇA NO	FİYAT
S1201	11,8 \$
S1202	14,7 \$
S1203	17,0 \$
S1204	17,7 \$
S1205	20,1 \$
S1206	26,7 \$
S1207	44,0 \$
S1208	50,0 \$
S1209	72,7 \$

S2201-2RS	16,0 \$
S2202-2RS	17,0 \$
S2203-2RS	19,0 \$
S2204-2RS	20,0 \$
S2205-2RS	23,0 \$
S2206-2RS	32,0 \$
S2207-2RS	44,0 \$
S2208-2RS	58,7 \$
S2209-2RS	72,7 \$
S2210-2RS	80,7 \$

S5200-2RS	16,1 \$
S5201-2RS	16,4 \$
S5202-2RS	17,7 \$
S5203-2RS	18,5 \$
S5204-2RS	20,2 \$
S5205-2RS	25,0 \$
S5206-2RS	32,0 \$
S5207-2RS	42,0 \$
S5208-2RS	48,0 \$
S5210-2RS	73,3 \$

S5302-2RS	14,4 \$
S5303-2RS	22,0 \$
S5304-2RS	29,4 \$
S5305-2RS	36,6 \$
S5306-2RS	44,0 \$
S5307-2RS	58,7 \$
S5308-2RS	73,3 \$

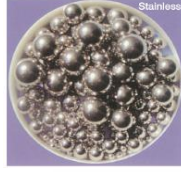
YÜKSEK ISI 280°

PARÇA NO	FİYAT
NC 6011	25,0 \$
NC 6015	65,0 \$
NC 6203	8,7 \$
NC 6206	10,7 \$
NC 6211	23,2 \$
NC 6213	43,6 \$
NC 6214	56,0 \$
NC 6215	82,3 \$

INR-CIMA

AISI 316 PASLANMAZ RULMANLAR

PARÇA NO	FİYAT
6000 ZZ 316	7,2 \$
6001 ZZ 316	9,1 \$
6002 ZZ 316	8,8 \$
6003 ZZ 316	12,0 \$
6004 ZZ 316	15,7 \$
6005 ZZ 316	19,4 \$
6006 ZZ 316	24,4 \$
6007 ZZ 316	50,8 \$
6008 ZZ 316	61,4 \$
6012 ZZ 316	132,3 \$



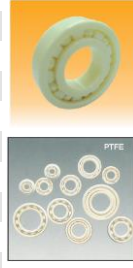
PARÇA NO	FİYAT
6200 ZZ 316	9,0 \$
6201 ZZ 316	10,4 \$
6202 ZZ 316	12,0 \$
6203 ZZ 316	15,1 \$
6204 ZZ 316	19,0 \$
6205 ZZ 316	26,7 \$
6206 ZZ 316	37,2 \$
6207 ZZ 316	59,0 \$
6208 ZZ 316	83,5 \$

FULL SERAMİK RULMANLAR

PARÇA	FİYAT
6000 ZRO2/PTFE	20,7 \$
6001 ZRO2/PTFE	22,1 \$
6002 ZRO2/PTFE	24,2 \$
6003 ZRO2/PTFE	26,3 \$
6004 ZRO2/PTFE	36,8 \$
6005 ZRO2/PTFE	42,2 \$
6006 ZRO2/PTFE	66,0 \$
6007 ZRO2/PTFE	72,5 \$
6008 ZRO2/PTFE	103,5 \$
6009 ZRO2/PTFE	138,0 \$



PARÇA	FİYAT
6200 ZRO2/PTFE	22,9 \$
6201 ZRO2/PTFE	24,2 \$
6202 ZRO2/PTFE	27,7 \$
6203 ZRO2/PTFE	33,2 \$
6204 ZRO2/PTFE	47,7 \$
6205 ZRO2/PTFE	57,3 \$
6206 ZRO2/PTFE	97,3 \$
6207 ZRO2/PTFE	144,9 \$
6208 ZRO2/PTFE	193,2 \$
6209 ZRO2/PTFE	233,9 \$



PARÇA	FİYAT
6304 ZRO2/PTFE	72,5 \$
6305 ZRO2/PTFE	117,3 \$
6306 ZRO2/PTFE	162,2 \$
6307 ZRO2/PTFE	255,1 \$
6308 ZRO2/PTFE	314,0 \$
7005 ZRO2/PTFE	108,1 \$
7006 ZRO2/PTFE	129,8 \$
7007 ZRO2/PTFE	140,8 \$
7205 ZRO2/PTFE	158,7 \$
7207 ZRO2/PTFE	231,0 \$



- * İç Dış Burç ve Bilyaları Full seramik ZrO2 Malzemeden, Kafes sistemi ise PTFE'den imal edilmiştir.
- * Elektriklenmeye ve mıknaşlanmaya karşı dayanıklı.
- * Yüksek ve Düşük Isılarda aşınma ve paslanmaya karşı dayanıklılık.
- * Yağlamadan çalışabilme özelliği.

PLASTİK RULMANLAR (AISI 316 Paslanmaz Bilyalı)

PARÇA NO	FİYAT
POM6000	1,3 \$
POM6001	1,3 \$
POM6002	1,7 \$
POM6003	2,0 \$
POM6004	2,7 \$
POM6005	3,7 \$
POM6006	5,0 \$
POM6007	7,4 \$
POM6008	9,1 \$



PARÇA NO	FİYAT
POM6200	1,5 \$
POM6201	2,0 \$
POM6202	2,3 \$
POM6203	2,5 \$
POM6204	3,5 \$
POM6205	3,7 \$
POM6206	6,0 \$
POM6207	9,1 \$
POM6208	12,1 \$



INR-CIMA

PASLANMAZ BOMBELİ (UC Serisi)

PARÇA NO	FİYAT
S-UC204	8,1 \$
S-UC205	9,8 \$
S-UC206	14,1 \$
S-UC207	20,7 \$
S-UC208	27,5 \$
S-UC209	34,2 \$
S-UC210	41,7 \$
S-UC211	53,5 \$
S-UC212	60,3 \$
S-UC213	117,1 \$
S-UC214	150,6 \$
S-UC215	177,2 \$



Rulman Özellikleri ve Kullanım Alanları

- AISI 440C paslanmaz çelik malzeme
- Standart boşluk sınıfı
- Metal koruma kapaklı
- Gıda ekipmanları üretim proseslerinde ve medikal sektörlerde kullanılır
- İnşaat, cam, özel tasarım uygulamalarında ve test cihazlarında kullanılır

*Fiyatlar, sadece SS 440 Paslanmaz UC Rulman fiyatlarıdır. Fiyata yatak dahil değildir.

SS304 PASLANMAZ YATAKLAR

SS-P 204	12,4 \$		SS-F 204	12,8 \$
SS-P 205	14,2 \$		SS-F 205	14,1 \$
SS-P 206	20,3 \$		SS-F 206	20,0 \$
SS-P 207	24,0 \$		SS-F 207	24,4 \$
SS-P 208	30,4 \$		SS-F 208	30,0 \$
SS-P 209	34,8 \$		SS-F 209	36,6 \$
SS-P 210	46,1 \$		SS-F 210	39,7 \$
SS-P 211	51,9 \$		SS-F 211	53,0 \$
SS-P 212	63,2 \$		SS-F 212	61,0 \$
SS-P 213	99,8 \$		SS-F 213	99,8 \$
SS-P 214	118,8 \$		SS-F 214	118,8 \$

SS-T 204	16,2 \$		SS-FL 204	9,2 \$
SS-T 205	17,0 \$		SS-FL 205	11,4 \$
SS-T 206	24,7 \$		SS-FL 206	14,9 \$
SS-T 207	29,4 \$		SS-FL 207	20,8 \$
SS-T 208	44,0 \$		SS-FL 208	25,9 \$
			SS-FL 209	32,3 \$
		SS-FL 210	35,8 \$	

*Fiyatlar, sadece SS304 Paslanmaz yatak fiyatlarıdır. Fiyata rulmanı dahil değildir.

PASLANMAZ 440 KALİTE RULMAN

+

PASLANMAZ 304 KALİTE METAL YATAK TİPLERİ



TERMOPLASTİK YATAKLAR

P 204	6,4 \$	F 204	7,0 \$	FL 204	6,0 \$
P 205	7,1 \$	F 205	8,3 \$	FL 205	6,0 \$
P 206	8,4 \$	F 206	9,6 \$	FL 206	8,0 \$
P 207	10,4 \$	F 207	10,1 \$	FL 207	8,0 \$
P 208	12,1 \$	F 208	12,8 \$	FL 208	9,1 \$
P 209	16,9 \$	F 209	17,3 \$	FL 209	12,5 \$
P 210	19,5 \$	F 210	20,4 \$	FL 210	16,0 \$
P 211	23,2 \$	F 211	24,9 \$	FL 211	20,4 \$
P 212	30,0 \$	F 212	41,5 \$	FL 212	24,0 \$
T 204	8,3 \$	PA 204	7,2 \$	FB 204	7,0 \$
T 205	10,3 \$	PA 205	9,0 \$	FB 205	8,3 \$
T 206	12,8 \$	PA 206	9,4 \$	FB 206	9,6 \$
T 207	13,5 \$	PA 207	12,7 \$	FB 207	11,5 \$
T 208	14,7 \$	PA 208	14,7 \$	FB 208	13,5 \$
T 209	16,1 \$	PA 209	16,1 \$	FB 209	16,0 \$
T 210	17,0 \$	PA 210	19,2 \$	FB 210	19,2 \$
T 211	22,1 \$	PA 211	-	FB 211	-
T 212	41,5 \$				

*Fiyatlar, sadece PLASTİK yatak fiyatlarıdır. Fiyata rulmanı dahil değildir.



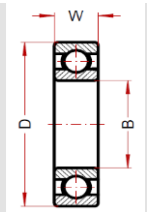
BECO Italy

YÜKSEK ISI RULMAN SERİLERİ



BHTS 2RS VT 250°C-280°C VİTON KEÇELİ YÜKSEK ISI RULMANLARI

- *Aisi 52100 (Krom Çelik) özel stabilize.
- *Radyal boşluk yüksek ısı için özel dizayn edilmiştir.(4xC5)
- *Bütün parçalar Manganez Fosfat kaplanmıştır.
- *Viton keçeli yapıya sahiptir.
- *280°C sıcaklığa kadar dayanıklıdır.



PARÇA NO	B	D	W	Devir/ dak.	Statik Yük (Kn) 280°'de	Statik Yük (Kn) 20°'de	FİYAT
6000 BHTS2RS VT 250°-280°	10	26	8	2240	1,40	1,96	8,5 €
6001 BHTS2RS VT 250°-280°	12	28	8	2080	1,69	2,36	9,4 €
6002 BHTS2RS VT 250°-280°	15	32	9	1920	2,04	2,85	11,4 €
6003 BHTS2RS VT 250°-280°	17	35	10	1760	2,32	3,25	12,3 €
6004 BHTS2RS VT 250°-280°	20	42	12	1600	3,57	5,00	13,6 €
6005 BHTS2RS VT 250°-280°	25	47	12	1360	4,18	5,85	15,1 €
6006 BHTS2RS VT 250°-280°	30	55	13	1040	5,71	8,00	16,0 €
6007 BHTS2RS VT 250°-280°	35	62	14	880	7,43	10,40	17,7 €
6008 BHTS2RS VT 250°-280°	40	68	15	800	8,43	11,80	18,8 €
6009 BHTS2RS VT 250°-280°	45	75	16	720	10,21	14,30	23,4 €
6010 BHTS2RS VT 250°-280°	50	80	16	680	11,14	15,60	27,6 €



BHTS 2RS VT 250°C-280°C VİTON KEÇELİ YÜKSEK ISI RULMANLARI

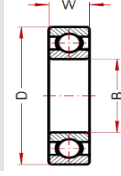
*Aisi 52100 (Krom Çelik) özel stabilize.

*Radyal boşluk yüksek ısı için özel dizayn edilmiştir.(4xC5)

*Bütün parçalar Manganez Fosfat kaplanmıştır.

*Viton keçeli yapıya sahiptir.

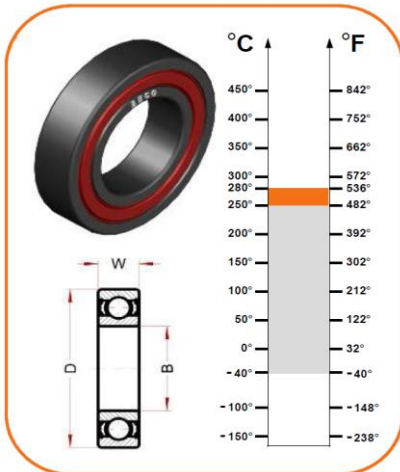
*280°C sıcaklığa kadar dayanıklıdır.



PARÇA NO	B	D	W	Devir / dak.	Statik Yük (Kn) 280°'de	Statik Yük (Kn) 20°'de	FİYAT
6200 BHTS2RS VT 250°-280°	10	30	9	2080	1,86	2,60	8,5 €
6201 BHTS2RS VT 250°-280°	12	32	10	1920	2,21	3,10	8,2 €
6202 BHTS2RS VT 250°-280°	15	35	11	1600	2,68	3,75	8,8 €
6203 BHTS2RS VT 250°-280°	17	40	12	1440	3,39	4,75	10,3 €
6204 BHTS2RS VT 250°-280°	20	47	14	1200	4,68	6,55	11,6 €
6205 BHTS2RS VT 250°-280°	25	52	15	1120	5,71	8,00	12,4 €
6206 BHTS2RS VT 250°-280°	30	62	16	880	8,00	11,20	14,0 €
6207 BHTS2RS VT 250°-280°	35	72	17	760	10,92	15,30	14,8 €
6208 BHTS2RS VT 250°-280°	40	80	18	680	12,86	18,00	18,0 €
6209 BHTS2RS VT 250°-280°	45	85	19	640	14,57	20,40	20,4 €
6210 BHTS2RS VT 250°-280°	50	90	20	600	17,14	24,00	24,0 €



PARÇA NO	B	D	W	Devir / dak.	Statik Yük (Kn) 280°'de	Statik Yük (Kn) 20°'de	FİYAT
6300 BHTS2RS VT 250°-280°	10	35	11	1760	2,46	3,45	10,0 €
6301 BHTS2RS VT 250°-280°	12	37	12	1600	2,96	4,15	10,8 €
6302 BHTS2RS VT 250°-280°	15	42	13	1440	3,86	5,40	12,0 €
6303 BHTS2RS VT 250°-280°	17	47	14	1280	4,68	6,55	13,6 €
6304 BHTS2RS VT 250°-280°	20	52	15	1120	6,07	8,50	15,6 €
6305 BHTS2RS VT 250°-280°	25	62	17	880	8,14	11,40	17,2 €
6306 BHTS2RS VT 250°-280°	30	72	19	760	11,64	16,30	18,0 €



Genel Çalışma Sıcaklık Aralığı..... -40 °C / 250 °C

Ekonomik ve Uzun Ömürlü Çalışma Sıcaklık Aralığı.....180 °C / 250 °C

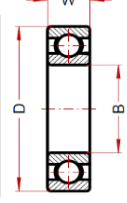
Kısa Süreli (birkaç dakika) Çalışma Sıcaklık Aralığı.....250 °C / 280 °C

KULLANIM ALANLARI

- Boya Fırınları
- Çelik Sanayi
- Seramik Fırınları
- Endüstriyel Taşıyıcılar, Tuğla Fırınlarının Taşıyıcıları
- Şişe ve Cam Sanayi Fırınları

BHTS ZZ 280°C YÜKSEK ISI RULMANLARI

- *Aisi 52100 (Krom Çelik) özel stabilize.
- *Radyal boşluk yüksek ısı için özel dizayn edilmiştir.(4xC5)
- *Bütün parçalar Manganez Fosfat kaplanmıştır.
- *Çelik kafes yapısına sahiptir.
- *280°C sıcaklığa kadar dayanıklıdır.



PARÇA NO	B	D	W	Devir / dak.	Statik Yük (Kn) 280°'de	Statik Yük (Kn) 20°'de	FİYAT
6000 BHTS ZZ 280°	10	26	8	2240	1,40	1,96	8,5 €
6001 BHTS ZZ 280°	12	28	8	2080	1,69	2,36	9,4 €
6002 BHTS ZZ 280°	15	32	9	1920	2,04	2,85	11,4 €
6003 BHTS ZZ 280°	17	35	10	1760	2,32	3,25	12,2 €
6004 BHTS ZZ 280°	20	42	12	1600	3,57	5,00	13,6 €
6005 BHTS ZZ 280°	25	47	12	1360	4,18	5,85	14,4 €
6006 BHTS ZZ 280°	30	55	13	1040	5,71	8,00	16,1 €
6007 BHTS ZZ 280°	35	62	14	880	7,43	10,40	17,6 €
6008 BHTS ZZ 280°	40	68	15	800	8,43	11,80	18,7 €
6009 BHTS ZZ 280°	45	75	16	720	10,21	14,30	23,4 €
6010 BHTS ZZ 280°	50	80	16	680	11,14	15,60	27,5 €
6011 BHTS ZZ 280°	55	90	18	600	15,14	21,20	29,0 €
6012 BHTS ZZ 280°	60	95	18	560	16,57	23,20	33,2 €
6013 BHTS ZZ 280°	65	100	18	504	17,86	25,00	40,5 €
6014 BHTS ZZ 280°	70	110	20	480	22,50	31,50	53,4 €
6017 BHTS ZZ 280°	85	130	22	380	30,64	42,90	106,6 €
6020 BHTS ZZ 280°	100	150	24	300	38,53	53,90	176,4 €

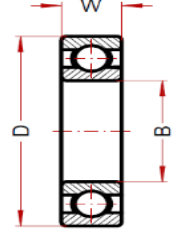


PARÇA NO	B	D	W	Devir / dak.	Statik Yük (Kn) 280°'de	Statik Yük (Kn) 20°'de	FİYAT
6200 BHTS ZZ 280°	10	30	9	2080	1,86	2,60	7,4 €
6201 BHTS ZZ 280°	12	32	10	1920	2,21	3,10	8,1 €
6202 BHTS ZZ 280°	15	35	11	1600	2,68	3,75	8,9 €
6203 BHTS ZZ 280°	17	40	12	1440	3,39	4,75	10,2 €
6204 BHTS ZZ 280°	20	47	14	1200	4,68	6,55	10,9 €
6205 BHTS ZZ 280°	25	52	15	1120	5,71	8,00	11,7 €
6206 BHTS ZZ 280°	30	62	16	880	8,00	11,20	12,5 €
6207 BHTS ZZ 280°	35	72	17	760	10,92	15,30	14,0 €
6208 BHTS ZZ 280°	40	80	18	680	12,86	18,00	16,6 €
6209 BHTS ZZ 280°	45	85	19	640	14,57	20,40	19,2 €
6210 BHTS ZZ 280°	50	90	20	600	17,14	24,00	22,3 €
6211 BHTS ZZ 280°	55	100	21	536	20,71	29,00	27,0 €
6212 BHTS ZZ 280°	60	110	22	480	25,71	36,00	38,4 €
6213 BHTS ZZ 280°	65	120	23	424	29,64	41,50	53,4 €
6214 BHTS ZZ 280°	70	125	24	400	31,43	44,00	59,6 €
6215 BHTS ZZ 280°	75	130	25	384	35,00	49,00	96,0 €
6218 BHTS ZZ 280°	90	160	30	310	52,50	73,50	160,0 €

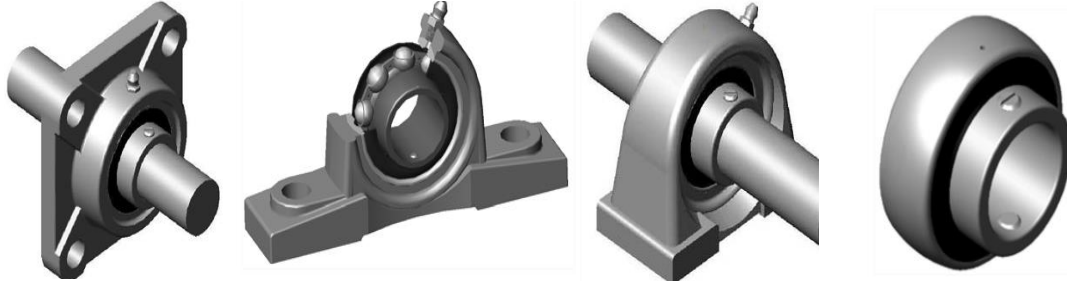


BHTS ZZ 280°C YÜKSEK ISI RULMANLARI

- *Aisi 52100 (Krom Çelik) özel stabilize.
- *Radyal boşluk yüksek ısı için özel dizayn edilmiştir.(4x5)
- *Bütün parçalar Manganez Fosfat kaplanmıştır.
- *Çelik kafes yapısına sahiptir.
- *280°C sıcaklığa kadar dayanıklıdır.



PARÇA NO	B	D	W	Devir / dak.	Statik Yük (Kn) 280°de	Statik Yük (Kn) 20°de	FİYAT
6300 BHTS ZZ 280°	10	35	11	1760	2,46	3,45	9,5 €
6301 BHTS ZZ 280°	12	37	12	1600	2,96	4,15	10,4 €
6302 BHTS ZZ 280°	15	42	13	1440	3,86	5,40	11,4 €
6303 BHTS ZZ 280°	17	47	14	1280	4,68	6,55	13,0 €
6304 BHTS ZZ 280°	20	52	15	1120	6,07	8,50	14,6 €
6305 BHTS ZZ 280°	25	62	17	880	8,14	11,40	16,1 €
6306 BHTS ZZ 280°	30	72	19	760	11,64	16,30	17,2 €
6307 BHTS ZZ 280°	35	80	21	680	13,57	19,00	18,7 €
6308 BHTS ZZ 280°	40	90	23	600	17,86	25,00	24,9 €
6309 BHTS ZZ 280°	45	100	25	536	22,86	32,00	35,3 €
6310 BHTS ZZ 280°	50	110	27	480	27,14	38,00	38,0 €
6311 BHTS ZZ 280°	55	120	29	424	33,93	47,50	46,7 €
6312 BHTS ZZ 280°	60	130	31	400	37,14	52,00	64,8 €
6313 BHTS ZZ 280°	65	140	33	360	42,86	60,00	72,6 €
6314 BHTS ZZ 280°	70	150	35	344	48,57	68,00	107,9 €
6315 BHTS ZZ 280°	75	160	37	320	54,64	76,50	147,8 €



PARÇA NO	B	D	W	Devir / dak.	Statik Yük (Kn) 280°de	Statik Yük (Kn) 20°de	FİYAT
UC 204 BHTS ZZ 280°	20	47	17	1200	4,68	6,55	18,8 €
UC 205 BHTS ZZ 280°	25	52	17	1120	5,71	8,00	20,8 €
UC 206 BHTS ZZ 280°	30	62	19	880	8,00	11,20	21,3 €
UC 207 BHTS ZZ 280°	35	72	20	760	10,92	15,30	21,6 €
UC 208 BHTS ZZ 280°	40	80	21	680	12,86	18,00	28,2 €
UC 209 BHTS ZZ 280°	45	85	22	640	14,57	20,40	34,7 €
UC 210 BHTS ZZ 280°	50	90	23	600	17,14	24,00	39,1 €
UC 211 BHTS ZZ 280°	55	100	24	536	20,70	29,00	64,8 €
UC 212 BHTS ZZ 280°	60	110	26	480	25,71	36,00	65,9 €


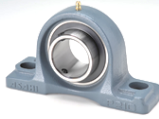












PASLANMAZ RULMAN VE YATAKLAR







PARÇA NO	FİYAT
607 BSS2RS	2,4 €
608 BSS2RS	2,2 €
626 BSS2RS	2,4 €
695 BSSZZ	2,2 €
6000 BSS2RS	2,2 €
6001 BSS2RS	2,4 €
6002 BSS2RS	3,2 €
6003 BSS2RS	3,7 €
6004 BSS2RS	4,8 €
6005 BSS2RS	6,5 €
6006 BSS2RS	9,0 €
6007 BSS2RS	15,4 €
6008 BSS2RS	19,5 €
6009 BSS2RS	25,0 €
6010 BSS2RS	34,5 €
6011 BSS2RS	35,8 €
6012 BSS2RS	61,0 €
6013 BSS2RS	88,8 €
6014 BSS2RS	103,8 €
6015 BSS2RS	125,9 €
6200 BSS2RS	3,0 €
6201 BSS2RS	3,4 €
6202 BSS2RS	4,0 €
6203 BSS2RS	5,2 €
6204 BSS2RS	6,6 €
6205 BSS2RS	9,0 €
6206 BSS2RS	12,6 €
6207 BSS2RS	20,2 €
6208 BSS2RS	30,5 €
6209 BSS2RS	40,8 €
6210 BSS2RS	45,5 €
6211 BSS2RS	81,4 €
6212 BSS2RS	107,8 €
6213 BSS2RS	112,6 €
6214 BSS2RS	154,0 €
6216 BSS2RS	195,5 €
6300 BSS2RS	5,8 €
6301 BSS2RS	6,2 €
6302 BSS2RS	7,1 €
6303 BSS2RS	9,4 €
6304 BSS2RS	11,4 €
6305 BSS2RS	17,5 €
6306 BSS2RS	28,8 €
6307 BSS2RS	43,4 €
6308 BSS2RS	58,2 €
6309 BSS2RS	74,4 €
6310 BSS2RS	107,1 €
6311 BSS2RS	128,1 €
6312 BSS2RS	167,4 €
6313 BSS2RS	302,7 €

PARÇA NO	FİYAT
61800 BSS2RS	3,4 €
61801 BSS2RS	3,6 €
61802 BSS2RS	4,3 €
61803 BSS2RS	4,9 €
61804 BSS2RS	6,1 €
61805 BSS2RS	7,5 €
61806 BSS2RS	13,1 €
61807 BSS2RS	12,8 €
61900 BSS2RS	3,8 €
61901 BSS2RS	4,1 €
61902 BSS2RS	4,2 €
61903 BSS2RS	6,1 €
61904 BSS2RS	7,4 €
61905 BSS2RS	8,6 €
61906 BSS2RS	15,1 €
61907 BSS2RS	15,5 €
61909 BSS2RS	22,9 €
61910 BSS2RS	38,8 €
UC 204 SS	14,6 €
UC 205 SS	15,2 €
UC 206 SS	24,1 €
UC 207 SS	37,6 €
UC 208 SS	47,1 €
UC 209 SS	55,8 €
UC 210 SS	74,6 €
UC 212 SS	136,4 €
PARÇA NO	FİYAT
P 204 SS AISI 304	20,2 €
P 205 SS AISI 304	25,8 €
P 206 SS AISI 304	36,6 €
P 207 SS AISI 304	40,6 €
P 208 SS AISI 304	48,4 €
P 209 SS AISI 304	51,2 €
P 210 SS AISI 304	72,6 €
P 212 SS AISI 304	117,1 €
F 204 SS AISI 304	20,8 €
F 205 SS AISI 304	24,2 €
F 206 SS AISI 304	31,1 €
F 207 SS AISI 304	39,3 €
F 208 SS AISI 304	47,1 €
F 209 SS AISI 304	51,2 €
F 210 SS AISI 304	64,9 €
F 212 SS AISI 304	109,8 €
FL 204 SS AISI 304	13,7 €
FL 205 SS AISI 304	19,2 €
FL 206 SS AISI 304	26,4 €
FL 207 SS AISI 304	32,4 €
FL 208 SS AISI 304	40,1 €
FL 209 SS AISI 304	47,5 €
FL 210 SS AISI 304	60,3 €
FL 212 SS AISI 304	88,9 €


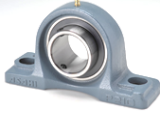




ASAHI


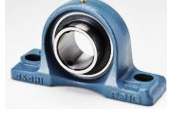




						
	UC	UCP	UCF	UCFL	UCFC	UCT
201	15,4 \$	21,5 \$	21,3 \$	20,0 \$	25,8 \$	24,6 \$
202	15,2 \$	21,3 \$	21,2 \$	20,0 \$	25,6 \$	24,4 \$
203	14,5 \$	20,6 \$	20,6 \$	20,0 \$	24,9 \$	23,8 \$
204	14,1 \$	20,0 \$	20,0 \$	20,0 \$	24,4 \$	23,3 \$
205	15,0 \$	21,6 \$	21,8 \$	21,4 \$	27,4 \$	24,6 \$
206	19,0 \$	28,3 \$	27,7 \$	27,7 \$	31,9 \$	30,9 \$
207	24,4 \$	34,7 \$	34,5 \$	34,5 \$	39,1 \$	37,6 \$
208	30,4 \$	41,9 \$	41,9 \$	41,9 \$	48,8 \$	50,4 \$
209	35,7 \$	48,9 \$	49,3 \$	47,7 \$	57,1 \$	56,7 \$
210	40,2 \$	56,7 \$	56,2 \$	55,0 \$	63,8 \$	61,8 \$
211	52,4 \$	72,7 \$	74,7 \$	71,9 \$	85,2 \$	84,4 \$
212	66,7 \$	95,4 \$	91,7 \$	91,7 \$	100,4 \$	103,1 \$
213	80,6 \$	113,8 \$	110,4 \$	110,4 \$	127,1 \$	131,0 \$
214	102,6 \$	143,4 \$	137,5 \$	139,5 \$	155,0 \$	156,2 \$
215	116,9 \$	161,0 \$	153,3 \$	157,1 \$	170,0 \$	171,5 \$
216	137,1 \$	190,1 \$	180,4 \$	189,7 \$	194,3 \$	192,8 \$
217	168,9 \$	231,5 \$	229,0 \$	230,0 \$	246,2 \$	247,9 \$
218	200,5 \$	274,9 \$	272,0 \$	272,0 \$	277,4 \$	-

						
	UCPA	UCPH	UCFA	UCECH	UCFK	UCC
201	24,4 \$	26,7 \$	-	-	25,4 \$	27,1 \$
202	24,3 \$	26,5 \$	22,8 \$	31,2 \$	25,2 \$	26,8 \$
203	23,5 \$	25,9 \$	22,0 \$	30,4 \$	24,5 \$	26,2 \$
204	22,9 \$	25,3 \$	21,6 \$	30,0 \$	24,0 \$	25,7 \$
205	25,9 \$	30,2 \$	23,8 \$	31,3 \$	25,4 \$	27,6 \$
206	31,9 \$	37,6 \$	30,0 \$	36,0 \$	30,7 \$	33,5 \$
207	41,2 \$	45,8 \$	38,0 \$	44,6 \$	40,1 \$	38,1 \$
208	48,2 \$	56,5 \$	45,8 \$	53,5 \$	48,7 \$	45,5 \$
209	55,3 \$	64,9 \$	53,7 \$	63,5 \$	56,1 \$	53,7 \$
210	63,6 \$	73,7 \$	62,4 \$	69,4 \$	64,4 \$	62,5 \$
212	-	-	-	-	-	91,8 \$

						
	U..	UP..	UFL..	KP..	KFL..	
000	-	15,1 \$	14,6 \$	19,1 \$	18,2 \$	
001	11,0 \$	15,5 \$	14,1 \$	20,1 \$	19,1 \$	
002	11,4 \$	16,5 \$	15,1 \$	21,4 \$	20,4 \$	
003	13,7 \$	19,3 \$	17,6 \$	22,1 \$	21,0 \$	
004	16,5 \$	21,1 \$	20,0 \$	24,4 \$	23,3 \$	
005	19,2 \$	24,3 \$	22,9 \$	28,4 \$	27,1 \$	
006	23,2 \$	29,5 \$	27,7 \$	34,3 \$	32,7 \$	
007	26,4 \$	-	32,1 \$	-	-	







ASAHI







						
	UCX	UCPX	UCFX	UCFLX	UCFCX	UCTX
05	21,5 \$	35,9 \$	-	-	35,9 \$	-
06	26,4 \$	43,1 \$	-	-	43,1 \$	-
07	33,0 \$	54,9 \$	54,9 \$	-	54,9 \$	-
08	39,3 \$	66,2 \$	65,2 \$	-	65,2 \$	-
09	44,9 \$	71,9 \$	71,9 \$	-	71,9 \$	-
10	60,3 \$	96,6 \$	96,6 \$	-	96,6 \$	-
11	75,9 \$	112,5 \$	112,5 \$	-	112,5 \$	-
12	91,7 \$	152,8 \$	152,8 \$	-	152,8 \$	153,1 \$
13	118,6 \$	183,0 \$	183,0 \$	-	183,0 \$	176,0 \$
14	135,2 \$	201,7 \$	-	-	-	224,5 \$
15	158,7 \$	222,7 \$	222,7 \$	-	-	251,4 \$
16	195,0 \$	304,2 \$	304,2 \$	-	-	-
17	225,0 \$	-	336,2 \$	-	-	-
18	307,3 \$	401,6 \$	401,6 \$	-	-	-
20	400,7 \$	573,8 \$	573,8 \$	-	573,8 \$	-

						
	UC UK	UCP UKP	UCF UKF	UCFL UKFL	UCFS UKFS	UCT UKT
305	33,4 \$	41,3 \$	41,3 \$	-	-	-
306	40,7 \$	50,9 \$	50,9 \$	-	-	-
307	45,9 \$	61,8 \$	61,8 \$	61,8 \$	-	-
308	54,9 \$	74,5 \$	73,5 \$	73,5 \$	80,8 \$	-
309	70,0 \$	96,0 \$	96,0 \$	96,0 \$	104,8 \$	-
310	88,4 \$	123,7 \$	123,7 \$	123,7 \$	134,7 \$	134,7 \$
311	110,0 \$	155,6 \$	155,6 \$	155,6 \$	169,5 \$	169,5 \$
312	133,3 \$	185,8 \$	181,8 \$	181,8 \$	198,4 \$	198,4 \$
313	154,0 \$	209,2 \$	208,1 \$	208,1 \$	226,6 \$	226,6 \$
314	179,8 \$	240,0 \$	240,0 \$	240,0 \$	261,5 \$	261,5 \$
315	221,6 \$	288,7 \$	286,4 \$	286,4 \$	312,2 \$	312,2 \$
316	247,0 \$	349,0 \$	349,0 \$	349,0 \$	380,2 \$	380,2 \$
317	313,1 \$	409,9 \$	404,3 \$	-	-	440,4 \$
318	358,1 \$	452,3 \$	452,3 \$	451,6 \$	-	492,7 \$
319	425,0 \$	566,3 \$	566,3 \$	-	-	-
320	517,9 \$	675,0 \$	675,0 \$	-	737,5 \$	737,5 \$
322	714,5 \$	900,0 \$	900,0 \$	-	983,2 \$	983,2 \$
324	950,0 \$	1.164,7 \$	1.164,7 \$	-	1.272,3 \$	1.352,9 \$
326	-	1.590,2 \$	1.590,2 \$	-	-	1.761,1 \$
328	1.465,9 \$	1.943,8 \$	1.948,1 \$	-	-	2.162,6 \$

- Ürünler için fiyat ve teslimat sorunuz.







ASAHI







						
	KH	KHR	UG	SER	UC	UR
201	15,2 \$	-	-	-	-	-
202	13,4 \$	-	-	-	-	-
202-10	15,0 \$	-	-	-	15,2 \$	-
203	14,5 \$	17,0 \$	-	-	-	18,3 \$
204	13,8 \$	17,5 \$	-	20,4 \$	-	18,3 \$
204-12	15,0 \$	15,0 \$	23,3 \$	21,1 \$	14,1 \$	-
205	15,0 \$	18,0 \$	24,9 \$	22,2 \$	-	21,1 \$
205-14	16,0 \$	16,0 \$	-	23,4 \$	15,0 \$	-
205-15	16,0 \$	17,0 \$	-	-	-	-
205-16	16,0 \$	18,0 \$	24,9 \$	22,4 \$	15,0 \$	-
206	20,0 \$	22,0 \$	31,7 \$	27,8 \$	-	-
206-18	21,0 \$	-	31,7 \$	28,7 \$	19,0 \$	-
206-19	21,0 \$	21,0 \$	31,7 \$	28,7 \$	19,0 \$	-
206-20	21,0 \$	-	-	-	-	-
207	29,0 \$	31,0 \$	40,2 \$	33,4 \$	-	31,2 \$
207-20	29,0 \$	32,0 \$	40,2 \$	34,6 \$	24,4 \$	-
207-22	30,0 \$	-	-	34,6 \$	24,4 \$	-
207-23	30,0 \$	33,0 \$	41,9 \$	34,6 \$	24,4 \$	-
208	34,0 \$	36,0 \$	47,8 \$	41,8 \$	-	38,2 \$
208-24	35,0 \$	36,0 \$	47,8 \$	41,5 \$	30,4 \$	-
209	40,0 \$	-	54,7 \$	46,2 \$	-	43,6 \$
209-26	-	-	-	-	35,7 \$	-
209-27	-	-	-	-	35,7 \$	-
209-28	-	-	55,3 \$	46,2 \$	35,7 \$	-
210	45,0 \$	44,0 \$	63,0 \$	51,6 \$	-	47,3 \$
210-30	-	-	-	-	-	-
210-31	-	-	63,0 \$	52,4 \$	40,2 \$	-
211	58,0 \$	-	81,0 \$	-	-	-
211-32	-	-	84,4 \$	65,5 \$	52,4 \$	-
211-35	-	-	84,4 \$	65,5 \$	52,4 \$	-
212	-	-	99,8 \$	78,0 \$	-	-
212-36	-	-	-	78,0 \$	66,7 \$	-
212-39	-	-	98,8 \$	-	66,7 \$	-
213	-	-	149,6 \$	-	-	-
213-40	-	-	-	-	80,6 \$	-







	Alüminyum Alaşım Paslanmaz Yataklar				304 Paslanmaz Döküm Yatak	
						
	MUC	MUCAP	MUCAF	MUC AFL	MUCP	MUCT
204	55,9 \$	93,0 \$	84,8 \$	79,5 \$	-	-
205	62,2 \$	100,7 \$	95,6 \$	91,3 \$	-	-
206	79,5 \$	125,9 \$	119,3 \$	116,1 \$	159,3 \$	294,40 \$
207	100,4 \$	152,6 \$	150,2 \$	145,6 \$	215,7 \$	377,20 \$
208	118,5 \$	205,0 \$	173,7 \$	167,4 \$	275,5 \$	-
209	132,7 \$	-	-	-	-	-
210	146,3 \$	-	-	-	332,8 \$	-

- Ürünler için fiyat ve teslimat sorunuz.

ASAHI

						
	UGP	UGF	UGFL	UGFC	UGT	UGPA
205	32,5 \$	32,1 \$	30,9 \$	37,8 \$	34,6 \$	37,4
206	40,7 \$	35,5 \$	40,1 \$	44,9 \$	43,7 \$	49,4
207	49,8 \$	49,8 \$	49,8 \$	55,1 \$	53,4 \$	57,4
208	59,0 \$	59,0 \$	59,0 \$	66,8 \$	68,6 \$	70,6
209	67,6 \$	-	-	76,9 \$	76,5 \$	-
210	79,1 \$	74,8 \$	77,1 \$	87,2 \$	84,9 \$	95,2
211	99,8 \$	107,9 \$	100,0 \$	116,9 \$	114,2 \$	-
212	131,2 \$	133,2 \$	124,5 \$	143,5 \$	137,5 \$	-
213	173,8 \$	-	168,0 \$	187,0 \$	-	-

						
	B	BR	BPP-BPF	BPFL	BLFL	BLCTE
1	12,6 \$	-	15,5 \$	15,6 \$	19,0 \$	-
2	12,0 \$	-	15,0 \$	15,0 \$	18,4 \$	-
3	11,9 \$	-	15,0 \$	15,0 \$	18,3 \$	-
4	11,8 \$	11,8 \$	16,2 \$	16,2 \$	19,0 \$	-
5	12,1 \$	12,1 \$	17,3 \$	17,3 \$	19,2 \$	-
6	18,1 \$	18,1 \$	25,1 \$	25,1 \$	27,9 \$	-
7	22,1 \$	22,1 \$	30,3 \$	30,3 \$	33,5 \$	-
8	31,3 \$	-	-	-	-	-


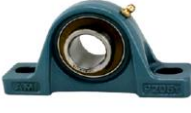


						
	UK	UKP	UKF	UKFL	UKFC	UKT
205	17,9 \$	24,2 \$	24,3 \$	23,2 \$	29,9 \$	-
206	21,2 \$	30,2 \$	29,3 \$	29,3 \$	33,8 \$	-
207	25,5 \$	35,7 \$	34,6 \$	34,6 \$	40,1 \$	37,6 \$
208	29,9 \$	43,0 \$	41,2 \$	41,2 \$	48,2 \$	50,4 \$
209	33,8 \$	47,1 \$	47,7 \$	46,1 \$	55,5 \$	56,7 \$
210	37,6 \$	54,2 \$	53,9 \$	52,9 \$	61,6 \$	59,7 \$
211	46,0 \$	67,1 \$	69,3 \$	66,4 \$	79,8 \$	84,4 \$
212	58,3 \$	88,2 \$	84,8 \$	84,8 \$	93,3 \$	103,1 \$
213	70,1 \$	104,8 \$	101,1 \$	101,1 \$	117,8 \$	131,0 \$
215	98,2 \$	144,4 \$	138,4 \$	141,2 \$	155,1 \$	171,5 \$
216	116,3 \$	171,8 \$	163,9 \$	171,5 \$	176,0 \$	192,8 \$
217	144,2 \$	207,7 \$	207,7 \$	207,7 \$	224,4 \$	247,9 \$
218	167,1 \$	246,4 \$	243,4 \$	243,4 \$	248,9 \$	-





* UK fiyatlarına sıkma manşonu dahil değildir.

- Ürünler için fiyat ve teslimat sorunuz.

ASAHI

C4HR5 200°C YÜKSEK ISI RULMAN VE YATAKLAR

				
	UC..C4HR5	UCP..C4HR5	UCF..C4HR5	UCFL..C4HR5
204	29,5 \$	33,3 \$	33,7 \$	33,0 \$
205	34,7 \$	37,3 \$	39,6 \$	37,3 \$
206	40,9 \$	49,9 \$	49,9 \$	49,9 \$
207	50,9 \$	58,7 \$	59,6 \$	59,6 \$
208	58,4 \$	69,1 \$	70,1 \$	69,1 \$
209	66,0 \$	78,1 \$	78,1 \$	78,1 \$
210	72,8 \$	90,1 \$	90,1 \$	91,7 \$
211	95,2 \$	114,7 \$	116,6 \$	-
212	120,4 \$	147,5 \$	147,5 \$	147,5 \$

				
	UCFC..C4HR5	UCT..C4HR5	UCPA..C4HR5	UCFK..C4HR5
204	38,2 \$	38,2 \$	37,2 \$	-
205	-	44,0 \$	42,3 \$	44,0 \$
206	54,4 \$	54,4 \$	54,4 \$	-
207	64,4 \$	64,4 \$	-	-
208	75,9 \$	77,2 \$	75,9 \$	-
209	90,0 \$	88,4 \$	-	-
210	99,3 \$	-	-	-
211	-	-	-	-
212	159,5 \$	159,5 \$	-	-

- Ürünler için fiyat ve teslimat sorunuz.

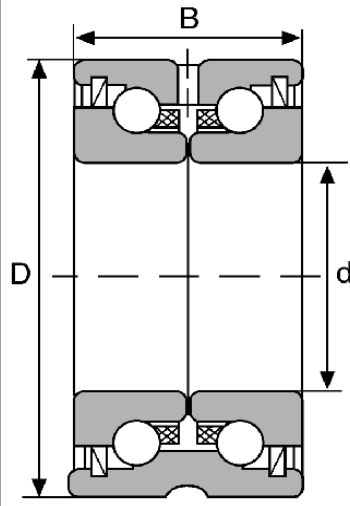


BR

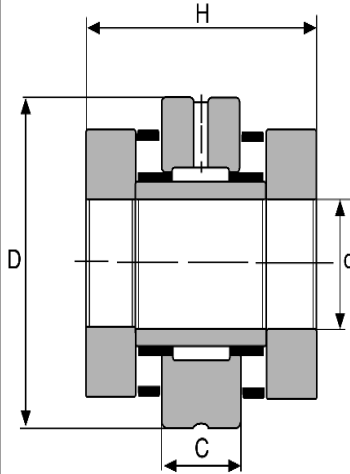


VİDALI MİL UÇ RULMANLARI

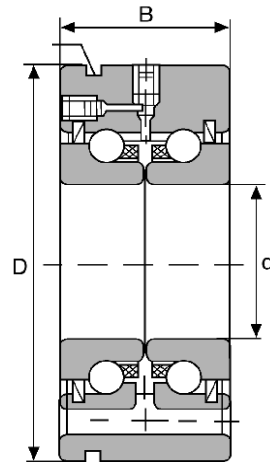
PARÇA NO	d/mm	D/mm	B/mm	FİYAT
ZKLN1034-2RS	10	34	20	38,9 \$
ZKLN1242-2RS	12	42	25	46,6 \$
ZKLN1545-2RS	15	45	25	48,2 \$
ZKLN1747-2RS	17	47	25	51,7 \$
ZKLN2052-2RS	20	52	28	63,3 \$
ZKLN2557-2RS	25	57	28	69,0 \$
ZKLN3062-2RS	30	62	28	74,8 \$
ZKLN3572-2RS	35	72	34	86,3 \$
ZKLN4075-2RS	40	75	34	97,8 \$
ZKLN5090-2RS	50	90	34	118,5 \$



PARÇA NO	d/mm	D/mm	H/mm	FİYAT
ZARN 1545 TN	15	45	40	80,7 \$
ZARN 1747 TN	17	47	43	83,8 \$
ZARN 2052 TN	20	52	46	87,3 \$
ZARN 2557 TN	25	57	50	88,6 \$
ZARN 3062 TN	30	62	50	101,7 \$
ZARN 3570 TN	35	70	54	109,2 \$
ZARN 4075 TN	40	75	54	115,0 \$
ZARN 4580 TN	45	80	60	137,1 \$
ZARN 50110 TN	50	110	82	183,8 \$



PARÇA NO	d/mm	D/mm	B/mm	FİYAT
ZKLF 1255 2RS	12	55	25	40,8 \$
ZKLF 1560 2RS	15	60	25	62,8 \$
ZKLF 1762 2RS	17	62	25	70,9 \$
ZKLF 2068 2RS	20	68	28	75,9 \$
ZKLF 2575 2RS	25	75	28	85,0 \$
ZKLF 3080 2RS	30	80	28	95,7 \$
ZKLF 3590 2RS	35	90	34	130,6 \$
ZKLF 50115 2RS	50	115	34	200,0 \$





McGILL®



DÜZ		
McGILL NO	MUADİL NO	FİYAT
MCFR 13 S-SB	KR 13 PP	24,6 €
MCFR 16 S-SB	KR 16 PP	27,2 €
MCFR 19 S-SB	KR 19 PP	28,4 €
MCFR 22 S-SB	KR 22 PP	30,0 €
MCFR 26 S-SB	KR 26 PP	31,7 €
MCFR 30 S-SB	KR 30 PP	37,8 €
MCFR 32 S-SB	KR 32 PP	39,8 €
MCFR 35 S-SB	KR 35 PP	44,6 €
MCFR 40 S-SB	KR 40 PP	52,5 €
MCFR 47 S-SB	KR 47 PP	68,4 €
MCFR 52 S-SB	KR 52 PP	70,2 €
MCFR 62 S-SB	KR 62 PP	88,7 €
MCFR 72 S-SB	KR 72 PP	98,6 €
MCFR 80 S-SB	KR 80 PP	139,5 €
MCFR 85 S-SB	KR 85 PP	148,3 €
MCFR 90 S-SB	KR 90 PP	153,4 €



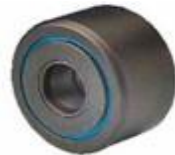
EKSANTRİK		
McGILL NO	MUADİL NO	FİYAT
MCFRE 16 S-SB	KRE 16 PP	34,0 €
MCFRE 19 S-SB	KRE 19 PP	35,6 €
MCFRE 22 S-SB	KRE 22 PP	37,4 €
MCFRE 26 S-SB	KRE 26 PP	39,6 €
MCFRE 30 S-SB	KRE 30 PP	47,2 €
MCFRE 32 S-SB	KRE 32 PP	49,8 €
MCFRE 35 S-SB	KRE 35 PP	55,8 €
MCFRE 40 S-SB	KRE 40 PP	65,7 €
MCFRE 47 S-SB	KRE 47 PP	85,5 €
MCFRE 52 S-SB	KRE 52 PP	87,8 €
MCFRE 62 S-SB	KRE 62 PP	110,9 €
MCFRE 72 S-SB	KRE 72 PP	123,2 €
MCFRE 80 S-SB	KRE 80 PP	174,4 €
MCFRE 85 S-SB	KRE 85 PP	185,4 €
MCFRE 90 S-SB	KRE 90 PP	191,8 €

AĞIR SERİ ÇİFT SIRA MAKARALI		
DÜZ		
McGILL NO	MUADİL NO	FİYAT
MCFD 35	NUKR 35	59,9 €
MCFD 40	NUKR 40	68,0 €
MCFD 47	NUKR 47	77,9 €
MCFD 52	NUKR 52	88,0 €
MCFD 62	NUKR 62	110,6 €
MCFD 72	NUKR 72	122,0 €
MCFD 80	NUKR 80	157,0 €
MCFD 90	NUKR 90	171,9 €



AĞIR SERİ ÇİFT SIRA MAKARALI		
EKSANTRİK		
McGILL NO	MUADİL NO	FİYAT
MCFDE 35	NUKRE 35	77,9 €
MCFDE 40	NUKRE 40	88,5 €
MCFDE 47	NUKRE 47	101,4 €
MCFDE 52	NUKRE 52	114,4 €
MCFDE 62	NUKRE 62	143,8 €
MCFDE 72	NUKRE 72	158,7 €
MCFDE 80	NUKRE 80	204,2 €
MCFDE 90	NUKRE 90	223,5 €

McGILL NO	MUADİL NO	FİYAT
MCYRR 05 S	NATR 5 PP	19,2 €
MCYRR 06 S	NATR 6 PP	19,4 €
MCYRR 08 S	NATR 8 PP	22,7 €
MCYRR 10 S	NATR 10 PP	28,8 €
MCYRR 12 S	NATR 12 PP	31,7 €
MCYRR 15 S	NATR 15 PP	34,6 €
MCYRR 17 S	NATR 17 PP	37,4 €
MCYRR 20 S	NATR 20 PP	41,8 €
MCYRR 25 S	NATR 25 PP	46,8 €
MCYRR 30 S	NATR 30 PP	55,7 €
MCYRR 35 S	NATR 35 PP	73,3 €
MCYRR 40 S	NATR 40 PP	90,9 €
MCYRR 45 S	NATR 45 PP	110,2 €
MCYRR 50 S	NATR 50 PP	121,5 €



McGILL NO	MUADİL NO	FİYAT
MCYRD 15	NUTR 15	45,3 €
MCYRD 17	NUTR 17	48,8 €
MCYRD 20	NUTR 20	51,4 €
MCYRD 25	NUTR 25	57,4 €
MCYRD 30	NUTR 30	73,5 €
MCYRD 35	NUTR 35	83,6 €
MCYRD 40	NUTR 40	103,3 €
MCYRD 45	NUTR 45	114,3 €
MCYRD 50	NUTR 50	117,9 €
MCYRD 1542	NUTR 1542	47,3 €
MCYRD 1747	NUTR 1747	58,5 €
MCYRD 2052	NUTR 2052	55,7 €
MCYRD 2562	NUTR 2562	65,7 €
MCYRD 3072	NUTR 3072	83,6 €
MCYRD 3580	NUTR 3580	93,8 €
MCYRD 4090	NUTR 4090	109,3 €
MCYRD 45100	NUTR 45100	121,8 €
MCYRD 50110	NUTR 50110	130,2 €



MCGILL®

PARÇA NO	FİYAT
CF 1/2 NSB	48,8 €
CF 1/2 SB	41,8 €
CF 5/8 NS	47,7 €
CF 5/8 SB	41,6 €
CF 3/4 SB	45,6 €
CF 7/8 SB	44,0 €
CF 1" SB	55,4 €
CF 1 1/8 SB	56,6 €
CF 1 1/4 SB	66,4 €
CF 1 3/8 SB	69,3 €
CF 1 1/2 SB	81,3 €
CF 1 5/8 SB	84,0 €
CF 1 3/4 SB	101,0 €
CF 1 7/8 SB	102,1 €
CF 2" SB	140,0 €
CF 2 1/4 SB	147,2 €
CF 2 1/2 SB	182,1 €
CF 2 3/4 SB	256,0 €
CF 3" SB	358,2 €
CF 3 1/4 SB	393,5 €
CF 3 1/2 SB	527,3 €
CF 4" SB	620,6 €

PARÇA NO	FİYAT
CFE 1/2 N SB	*
CFE 1/2 SB	66,4 €
CFE 5/8 N SB	*
CFE 5/8 SB	66,4 €
CFE 3/4 SB	*
CFE 7/8 SB	*
CFE 1 SB	72,5 €
CFE 1 1/8 SB	*
CFE 1 1/4 SB	83,0 €
CFE 1 3/8 SB	86,7 €
CFE 1 1/2 SB	101,7 €
CFE 1 5/8 SB	105,0 €
CFE 1 3/4 SB	126,3 €
CFE 1 7/8 SB	127,6 €
CFE 2 SB	174,9 €
CFE 2 1/4 SB	*
CFE 2 1/2 SB	251,3 €
CFE 2 3/4 SB	*
CFE 3 SB	429,9 €
CFE 3 1/4 SB	*
CFE 3 1/2 SB	*
CFE 4 SB	*

PARÇA NO	FİYAT
CYR 3/4 S	40,1 €
CYR 7/8 S	41,1 €
CYR 1" S	48,9 €
CYR 1 1/8 S	49,0 €
CYR 1 1/4 S	53,9 €
CYR 1 3/8 S	56,5 €
CYR 1 1/2 S	65,4 €
CYR 1 5/8 S	69,8 €
CYR 1 3/4 S	82,7 €
CYR 1 7/8 S	83,9 €
CYR 2" S	110,7 €
CYR 2 1/4 S	118,5 €
CYR 2 1/2 S	155,6 €
CYR 3" S	283,4 €
CYR 3 1/4 S	322,1 €
CYR 4 S	507,0 €
CYR 5 S	1.339,2 €

CCYR 3/4 S	*
CCYR 1 S	*
CCYR 1 1/8 S	*
CCYR 1 1/4 S	*
CCYR 1 3/8 S	*
CCYR 1 1/2 S	*
CCYR 1 5/8 S	*
CCYR 1 3/4 S	*
CCYR 1 7/8 S	*

CCF 1/2 N SB	*
CCF 1/2 SB	*
CCF 5/8 N SB	*
CCF 5/8 SB	*
CCF 3/4 SB	*
CCF 7/8 SB	*
CCF 1 SB	*
CCF 1 1/8 SB	*
CCF 1 1/4 SB	71,8 €
CCF 1 3/8 SB	74,5 €
CCF 1 1/2 SB	86,7 €
CCF 1 5/8 SB	89,4 €
CCF 1 3/4 SB	106,5 €
CCF 1 7/8 SB	*
CCF 2 SB	*
CCF 2 1/4 SB	*
CCF 2 1/2 SB	194,3 €
CCF 2 3/4 SB	268,4 €
CCF 3 SB	394,7 €
CCF 3 1/4 SB	*
CCF 3 1/2 SB	*
CCF 4 SB	*

CFH 1/2 SB	53,2 €
CFH 5/8 SB	52,5 €
CFH 11/16 SB	58,7 €
CFH 3/4 SB	55,3 €
CFH 7/8 SB	54,5 €
CFH 1" SB	65,1 €
CFH 1 1/8 SB	67,6 €
CFH 1 1/4 SB	78,3 €
CFH 1 3/8 SB	82,3 €
CFH 1 1/2 SB	96,4 €
CFH 1 5/8 SB	98,6 €
CFH 1 3/4 SB	119,8 €
CFH 1 7/8 SB	122,3 €
CFH 2" SB	165,9 €
CFH 2 1/4 SB	175,3 €
CFH 2 1/2 SB	214,9 €
CFH 3" SB	425,7 €
CFH 3 1/4 SB	*
CFH 3 1/2 SB	626,7 €
CFH 4 SB	*

SB 22204 W33 SS	385,0 €
SB 22205 W33 SS	389,0 €
SB 22206 W33 SS	408,4 €
SB 22207 W33 SS	419,5 €
SB 22208 W33 SS	481,8 €
SB 22209 W33 SS	*
SB 22210 W33 SS	*
SB 22210K W33 SS	546,9 €
SB 22211 W33 SS	609,6 €
SB 22212 W33 SS	677,4 €
SB 22213 W33 SS	*
SB 22215 W33 SS	890,8 €
SB 22216 W33 SS	*
SB 22217 W33 SS	1.214,2 €
SB 22218 W33 SS	1.386,5 €
SB 22219 W33 SS	*
SB 22220 W33 SS	*
SB 22222 W33 SS	*
SB 22224 W33 SS	*
SB 22226 W33 SS	*
SB 22228 W33 SS	*
SB 22230 W33 SS	*

CCFE 1/2 SB	*
CCFE 5/8 SB	*
CCFE 3/4 SB	*
CCFE 7/8 SB	*
CCFE 1 SB	80,1 €
CCFE 1 1/8 SB	*
CCFE 1 1/4 SB	*
CCFE 1 3/8 SB	*
CCFE 1 1/2 SB	*
CCFE 1 5/8 SB	*
CCFE 1 3/4 SB	*
CCFE 1 7/8 SB	*
CCFE 2 SB	*
CCFE 2 1/4 SB	*
CCFE 2 1/2 SB	*
CCFE 2 3/4 SB	*
CCFE 3 SB	*
CCFE 4 SB	754,8 €

CCFH 1/2 SB	*
CCFH 5/8 SB	69,6 €
CCFH 3/4 SB	*
CCFH 7/8 SB	*
CCFH 1 SB	*
CCFH 1 1/8 SB	*
CCFH 1 1/4 SB	*
CCFH 1 3/8 SB	87,9 €
CCFH 1 1/2 SB	*
CCFH 1 5/8 SB	*
CCFH 1 3/4 SB	*
CCFH 1 7/8 SB	*
CCFH 2 SB	*
CCFH 2 1/4 SB	*
CCFH 2 1/2 SB	*
CCFH 2 3/4 SB	*
CCFH 3 SB	*
CCFH 3 1/4 SB	*
CCFH 3 1/2 SB	*
CCFH 4 SB	*

SB 22308 W33 SS	*
SB 22309 W33 SS	*
SB 22310 W33 SS	*
SB 22311 W33 SS	*
SB 22312 W33 SS	*
SB 22313 W33 SS	*
SB 22314 W33 SS	*
SB 22315 W33 SS	1.711,6 €
SB 22316 W33 SS	*
SB 22317 W33 SS	*
SB 22318 W33 SS	*
SB 22319 W33 SS	*
SB 22320 W33 SS	*

* ÜRÜNLER İÇİN FİYAT VE TESLİMAT SORUNUZ.



MCGILL®

PARÇA NO	FİYAT
MI 6	*
MI 6 N	*
MI 7 N	*
MI 8	*
MI 8 N	*
MI 9 N	*
MI 10	*
MI 10 N	25,7 €
MI 11 N	*
MI 12	28,0 €
MI 12 N	27,9 €
MI 13	30,0 €
MI 13 N	*
MI 14	30,4 €
MI 14 N	*
MI 15	*
MI 15 N	*
MI 16	33,7 €
MI 16 N	30,7 €
MI 17	*
MI 18	37,3 €
MI 18 N	37,6 €
MI 19	*
MI 20	36,0 €
MI 20 N	*
MI 21	*
MI 21 N	*
MI 22	47,5 €
MI 22 4S	*
MI 23	*
MI 24	42,4 €
MI 24 N	*
MI 25	*
MI 25 4S	*
MI 26	50,5 €
MI 26 2S	40,0 €
MI 26 N	*
MI 27	*
MI 27 N	*
MI 28	51,1 €
MI 28 N	51,4 €
MI 30	*
MI 31	*
MI 32	56,6 €
MI 32 N	*
MI 34	*
MI 35	*
MI 36	72,4 €
MI 36 N	68,6 €
MI 38	149,9 €
MI 39	83,4 €

PARÇA NO	FİYAT
MI 40	76,8 €
MI 40 N	83,8 €
MI 42	*
MI 44	*
MI 46	*
MI 47	157,9 €
MI 48	*
MI 48 N	*
MI 50	*
MI 52	149,3 €
MI 54	185,3 €
MI 56	163,3 €
MI 58	*
MI 60	*
MI 62	*
MI 64	380,1 €
MI 68	399,6 €
MI 72	*
MI 72 N	*
MI 80	*
MI 80 N	819,4 €
MI 88	*
MI 88 N	854,3 €
MI 96	*
MI104	*
MI112	*
MI128	*

MR 10	38,4 €
MR 10 N	38,4 €
MR 10 SS	*
MR 12	37,7 €
MR 12 N	37,7 €
MR 12 SS	*
MR 14	41,5 €
MR 14 N	41,5 €
MR 14 SS	*
MR 1466	51,0 €
MR 1466 YH	*
MR 1467	*
MR 1467 YH	51,7 €
MR 1486	*
MR 1486 YH	*
MR 16	41,8 €
MR 16 N	41,7 €
MR 16 SS	58,5 €
MR 18	45,0 €
MR 18 N	45,0 €
MR 18 SS	66,5 €
MR 20	50,5 €
MR 20 N	50,4 €

PARÇA NO	FİYAT
MR 20 SS	68,7 €
MR 22	56,9 €
MR 22 N	55,8 €
MR 22 SS	*
MR 24	57,5 €
MR 24 N	55,4 €
MR 24 SS	74,7 €
MR 26	62,6 €
MR 26 N	61,0 €
MR 26 SS	90,0 €
MR 28	65,1 €
MR 28 N	67,1 €
MR 28 SS	90,2 €
MR 30	69,7 €
MR 30 N	90,8 €
MR 30 SS	*
MR 31	82,3 €
MR 32	78,1 €
MR 32 N	82,2 €
MR 32 SS	*
MR 36	115,3 €
MR 36 N	100,0 €
MR 36 SS	175,4 €
MR 40	126,2 €
MR 40 N	111,9 €
MR 40 SS	180,2 €
MR 44	139,3 €
MR 44 N	125,4 €
MR 44 SS	230,0 €
MR 48	145,7 €
MR 48 N	132,8 €
MR 48 SS	225,3 €
MR 52	202,7 €
MR 56	237,5 €
MR 56 N	*
MR 56 SS	*
MR 60	535,3 €
MR 64	547,7 €
MR 68	499,0 €
MR 72	*
MR 80	809,5 €
MR 88	*
MR 88 N	*
MR104 N	*
MR116	*
MR148	*

* İŞARETLİ ÜRÜNLER İÇİN
FİYAT VE TESLİMAT
SORUNUZ.

BR



PARÇA NO	FİYAT/USD
GE 6 E	*
GE 8 E	*
GE 10 E	*
GE 12 E	*
GE 15 ES	*
GE 17 ES	*
GE 20 ES	*
GE 25 ES	*
GE 30 ES	*
GE 35 ES	*
GE 40 ES	*
GE 45 ES	*
GE 50 ES	*
GE 60 ES	*
GE 70 ES	*
GE 80 ES	*
GE 90 ES	*
GE 100 ES	*
GE 110 ES	*
GE 120 ES	*
GE 140 ES	*
GE 160 ES	*

GEG 20 ES-2RS	*
GEG 25 ES-2RS	*
GEG 30 ES-2RS	*
GEG 35 ES-2RS	*
GEG 40 ES-2RS	*
GEG 45 ES-2RS	*
GEG 50 ES-2RS	*
GEG 60 ES-2RS	*
GEG 70 ES-2RS	*
GEG 80 ES-2RS	*
GEG 90 ES-2RS	*
GEG100 ES-2RS	*

GAC 25 S	*
GAC 28 S	*
GAC 30 S	*
GAC 35 S	*
GAC 40 S	*
GAC 45 S	*
GAC 50 S	*
GAC 60 S	*
GAC 70 S	*
GAC 80 S	*
GAC 90 S	*
GAC120 S	*

PARÇA NO	FİYAT/USD
GE 20 ES-2RS	*
GE 25 ES-2RS	*
GE 30 ES-2RS	*
GE 35 ES-2RS	*
GE 40 ES-2RS	*
GE 45 ES-2RS	*
GE 50 ES-2RS	*
GE 60 ES-2RS	*
GE 70 ES-2RS	*
GE 80 ES-2RS	*
GE 90 ES-2RS	*
GE100 ES-2RS	*
GE110 ES-2RS	*
GE120 ES-2RS	*
GE140 ES-2RS	*
GE160 ES-2RS	*
GE180 ES-2RS	*
GE200 ES-2RS	*
GE220 ES-2RS	*
GE240 ES-2RS	*

GEEM 20 ES-2RS	*
GEEM 25 ES-2RS	*
GEEM 30 ES-2RS	*
GEEM 35 ES-2RS	*
GEEM 40 ES-2RS	*
GEEM 45 ES-2RS	*
GEEM 50 ES-2RS	*
GEEM 60 ES-2RS	*
GEEM 70 ES-2RS	*
GEEM 80 ES-2RS	*

GEZ 15 ES	*
GEZ 19 ES	*
GEZ 22 ES	*
GEZ 25 ES-2RS	*
GEZ 31 ES-2RS	*
GEZ 34 ES-2RS	*
GEZ 38 ES-2RS	*
GEZ 44 ES-2RS	*
GEZ 50 ES-2RS	*
GEZ 57 ES-2RS	*
GEZ 63 ES-2RS	*
GEZ 69 ES-2RS	*
GEZ 76 ES-2RS	*
GEZ 82 ES-2RS	*
GEZ 88 ES-2RS	*
GEZ 95 ES-2RS	*
GEZ101 ES-2RS	*

PARÇA NO	FİYAT/USD
KR 16 PP	*
KR 19 PP	*
KR 22 PP	*
KR 26 PP	*
KR 30 PP	*
KR 32 PP	*
KR 35 PP	*
KR 40 PP	*
KR 47 PP	*
KR 52 PP	*
KR 62 PP	*
KR 72 PP	*
KR 80 PP	*
KR 90 PP	*

NATR 05 PP	*
NATR 06 PP	*
NATR 08 PP	*
NATR 10 PP	*
NATR 12 PP	*
NATR 15 PP	*
NATR 17 PP	*
NATR 20 PP	*
NATR 25 PP	*
NATR 30 PP	*
NATR 35 PP	*
NATR 40 PP	*
NATR 45 PP	*
NATR 50 PP	*

NUKR 35	*
NUKR 40	*
NUKR 47	*
NUKR 52	*
NUKR 62	*
NUKR 72	*
NUKR 80	*
NUKR 90	*

NUTR 15	*
NUTR 17	*
NUTR 20	*
NUTR 25	*
NUTR 30	*
NUTR 35	*
NUTR 40	*
NUTR 45	*
NUTR 50	*

* Ürünler için fiyat ve teslimat sorunuz.

BR



PARÇA NO	FİYAT/USD
PHS 05	*
PHS 06	*
PHS 08	*
PHS 10	*
PHS 10x1,25	*
PHS 12	*
PHS 12x1,25	*
PHS 14	*
PHS 14x1,5	*
PHS 16	*
PHS 16x1,5	*
PHS 18	*
PHS 20	*
PHS 22	*
PHS 25	*
PHS 30	*

PARÇA NO	FİYAT/USD
PHS 05 L	*
PHS 06 L	*
PHS 08 L	*
PHS 10 L	*
PHS 10 Lx1,25	*
PHS 12 L	*
PHS 12 Lx1,25	*
PHS 14 L	*
PHS 14 Lx1,5	*
PHS 16 L	*
PHS 16 Lx1,5	*
PHS 18 L	*
PHS 20 L	*
PHS 22 L	*
PHS 25 L	*
PHS 30 L	*

POS 05	*
POS 06	*
POS 08	*
POS 10	*
POS 10x1,25	*
POS 12	*
POS 12x1,25	*
POS 14	*
POS 16	*
POS 18	*
POS 20	*
POS 22	*
POS 25	*
POS 30	*

POS 05 L	*
POS 06 L	*
POS 08 L	*
POS 10 L	*
POS 10 Lx1,25	*
POS 12 L	*
POS 12 Lx1,25	*
POS 14 L	*
POS 16 L	*
POS 18 L	*
POS 20 L	*
POS 22 L	*
POS 25 L	*
POS 30 L	*

SI 06 E	*
SI 08 E	*
SI 10 E	*
SI 12 E	*
SI 15 ES	*
SI 17 ES	*
SI 20 ES	*
SI 25 ES	*

SA 06 E	*
SA 08 E	*
SA 10 E	*
SA 12 E	*
SA 15 ES	*
SA 17 ES	*
SA 20 ES	*
SA 25 ES	*

SIL 06 E	*
SIL 08 E	*
SIL 10 E	*
SIL 12 E	*
SIL 15 ES	*
SIL 17 ES	*
SIL 20 ES	*
SIL 25 ES	*

SAL 06 E	*
SAL 08 E	*
SAL 10 E	*
SAL 12 E	*
SAL 15 ES	*
SAL 17 ES	*
SAL 20 ES	*
SAL 25 ES	*

PB 06	*
PB 08	*
PB 10	*
PB 14	*
PB 16	*
PB 18	*
PB 20	*
PB 22	*
PB 25	*

NUTR 1542	*
NUTR 1747	*
NUTR 2052	*
NUTR 2562	*
NUTR 3072	*
NUTR 3580	*
NUTR 4090	*
NUTR 45100	*
NUTR 50110	*

* Ürünler için fiyat ve teslimat sorunuz.

BS ZİNCİR VE KİLİTLER

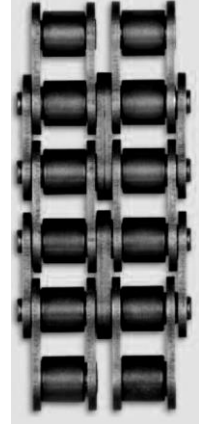
I SIRA

BS ZİNCİR		USD/MT.	KİLİT/AD.	Y.BAKLA/AD.
04B-1	1/4"	18,6 \$	-	-
05B-1	5/16"	16,1 \$	0,8 \$	1,4 \$
06B-1	3/8"	12,1 \$	0,6 \$	1,1 \$
08B-1	1/2"	16,1 \$	0,8 \$	1,4 \$
10B-1	5/8"	22,9 \$	1,0 \$	1,9 \$
12B-1	3/4"	28,6 \$	1,3 \$	2,2 \$
16B-1	1"	59,4 \$	2,8 \$	5,1 \$
20B-1	1 1/4"	86,4 \$	5,5 \$	10,6 \$
24B-1	1 1/2"	164,3 \$	10,4 \$	19,5 \$
28B-1	1 3/4"	173,2 \$	13,8 \$	28,6 \$
32B-1	2 "	237,6 \$	22,4 \$	42,2 \$
40B-1	2 1/2"	384,1 \$	43,1 \$	81,3 \$
48B-1	3 "	615,1 \$	67,9 \$	125,3 \$



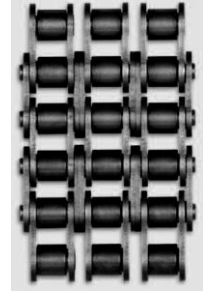
II SIRA

BS ZİNCİR		USD/MT.	KİLİT/AD.	Y.BAKLA/AD.
04B-2	1/4"	37,3 \$	-	-
05B-2	5/16"	31,9 \$	-	-
06B-2	3/8"	24,1 \$	1,0 \$	2,0 \$
08B-2	1/2"	31,4 \$	1,4 \$	2,7 \$
10B-2	5/8"	45,3 \$	1,9 \$	3,8 \$
12B-2	3/4"	57,2 \$	2,4 \$	4,4 \$
16B-2	1"	118,3 \$	5,4 \$	10,2 \$
20B-2	1 1/4"	171,8 \$	10,9 \$	21,1 \$
24B-2	1 1/2"	324,0 \$	20,7 \$	38,7 \$
28B-2	1 3/4"	381,0 \$	30,3 \$	57,0 \$
32B-2	2 "	475,4 \$	46,2 \$	84,1 \$
40B-2	2 1/2"	768,1 \$	85,4 \$	162,3 \$



III SIRA

BS ZİNCİR		USD/MT.	KİLİT/AD.	Y.BAKLA/AD.
08B-3	1/2"	49,4 \$	2,5 \$	4,4 \$
10B-3	5/8"	71,0 \$	3,1 \$	6,1 \$
12B-3	3/4"	89,6 \$	3,9 \$	7,1 \$
16B-3	1"	184,3 \$	8,6 \$	16,0 \$
20B-3	1 1/4"	267,5 \$	17,3 \$	33,6 \$
24B-3	1 1/2"	506,6 \$	32,8 \$	62,0 \$
28B-3	1 3/4"	-	47,9 \$	90,8 \$
32B-3	2 "	-	70,4 \$	133,9 \$



IV SIRA

BS ZİNCİR		USD/MT.	KİLİT/AD.	Y.BAKLA/AD.
16B-4	1"	253,2 \$	12,0 \$	-
20B-4	1 1/4"	369,1 \$	24,2 \$	46,7 \$



KANA

JAPAN

ASA ZİNCİR VE KİLİTLER

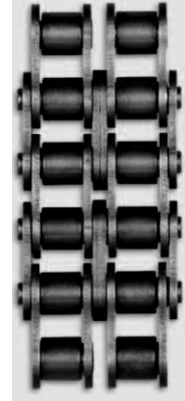
I SIRA

ASA ZİNCİR	USD/MT.	KİLİT/AD.	Y.BAKLA/AD.	
35-1	3/8"	10,8 \$	0,6 \$	1,1 \$
40-1	1/2"	14,8 \$	0,7 \$	1,5 \$
50-1	5/8"	23,7 \$	1,0 \$	1,9 \$
60-1	3/4"	32,8 \$	1,3 \$	2,2 \$
80-1	1"	56,4 \$	2,7 \$	5,0 \$
100-1	1 1/4"	85,6 \$	5,2 \$	9,7 \$
120-1	1 1/2"	127,6 \$	10,2 \$	19,3 \$
140-1	1 3/4	164,5 \$	14,8 \$	28,2 \$
160-1	2"	224,8 \$	22,0 \$	42,2 \$



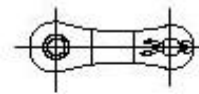
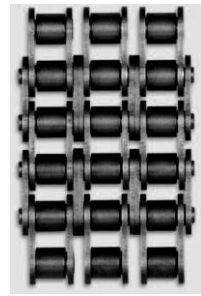
II SIRA

ASA ZİNCİR	USD/MT.	KİLİT/AD.	Y.BAKLA/AD.	
40-2	1/2"	29,4 \$	1,4 \$	2,7 \$
50-2	5/8"	47,2 \$	1,9 \$	3,9 \$
60-2	3/4"	65,5 \$	2,5 \$	4,6 \$
80-2	1"	112,6 \$	5,3 \$	10,1 \$
100-2	1 1/4"	171,3 \$	10,2 \$	19,3 \$
120-2	1 1/2"	255,1 \$	20,1 \$	38,7 \$
140-2	1 3/4	329,1 \$	29,3 \$	56,1 \$
160-2	2"	449,4 \$	43,8 \$	84,3 \$
200-2	2 1/2"	786,0 \$	-	-

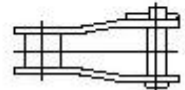


III SIRA

ASA ZİNCİR	USD/MT.	KİLİT/AD.	Y.BAKLA/AD.	
40-3	1/2"	46,0 \$	2,0 \$	4,4 \$
50-3	5/8"	73,7 \$	3,1 \$	6,1 \$
60-3	3/4"	102,1 \$	3,9 \$	7,2 \$
80-3	1"	175,6 \$	8,6 \$	15,9 \$
100-3	1 1/4"	267,0 \$	16,3 \$	31,3 \$
120-3	1 1/2"	398,4 \$	31,9 \$	61,3 \$
140-3	1 3/4	513,7 \$	46,6 \$	89,7 \$



ASA ZİNCİR	USD/MT.	KİLİT/AD.	Y.BAKLA/AD.	
2040	1"	11,3 \$	1,1 \$	2,2 \$
2050	1 1/4"	17,9 \$	1,7 \$	3,1 \$
2060	1 1/2"	24,5 \$	1,9 \$	3,7 \$



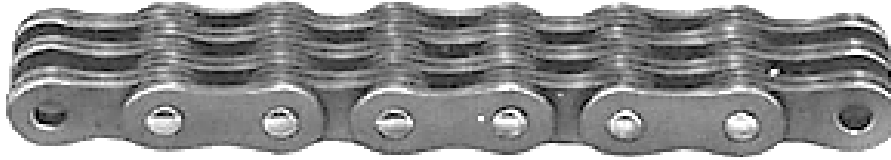
KANA JAPAN

BS PASLANMAZ ZİNCİR

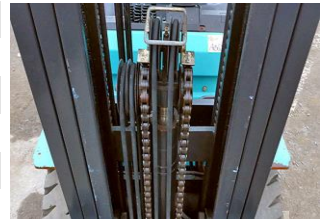
ZİNCİR	USD/MT.	KİLİT/AD.	Y.BAKLA/AD.
SS05B-1 5/16"	45,3 \$	*	*
SS06B-1 3/8"	46,5 \$	*	*
SS08B-1 1/2"	61,1 \$	2,2 \$	4,7 \$
SS10B-1 5/8"	72,5 \$	3,5 \$	7,0 \$
SS12B-1 3/4"	88,6 \$	5,0 \$	10,2 \$
SS16B-1 1"	212,5 \$	15,7 \$	31,3 \$



BL SERİSİ FLEYER ZİNCİRLER



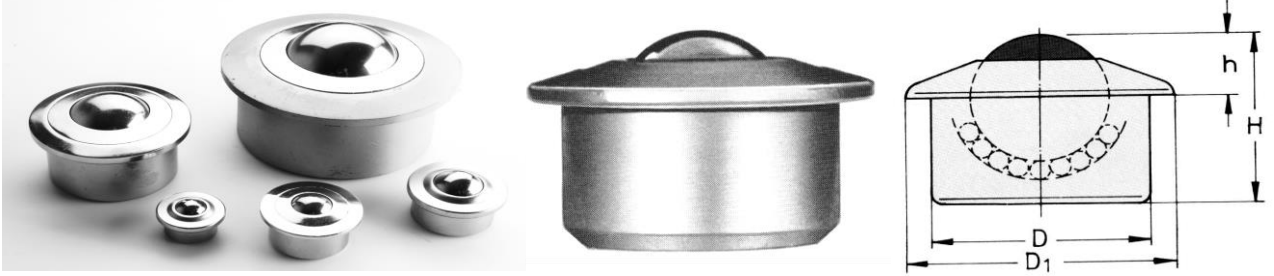
ZİNCİR	USD/MT.	KİLİT/AD.	Y.BAKLA/AD.
BL 466 1/2"	49,7 \$	1,3 \$	*
BL 534 5/8"	40,2 \$	2,0 \$	*
BL 544 5/8"	46,7 \$	*	*
BL 546 5/8"	*	*	*
BL 566 5/8"	69,6 \$	2,1 \$	*
BL 634 3/4"	61,5 \$	2,2 \$	*
BL 644 3/4"	70,7 \$	*	*
BL 666 3/4"	105,9 \$	3,9 \$	*
BL 822 1"	*	*	*
BL 823 1"	76,5 \$	*	*
BL 834 1"	*	*	*
BL 844 1"	120,5 \$	*	*
BL 846 1"	*	*	*
BL 866 1"	181,7 \$	*	*
BL 888 1"	233,8 \$	*	*
BL 1034 1 1/4"	*	*	*
BL 1046 1 1/4"	*	*	*
BL 1223 1 1/2"	*	*	*
BL 1234 1 1/2"	*	*	*
BL 1244 1 1/2"	*	*	*
BL 1246 1 1/2"	*	*	*
BL 1266 1 1/2"	*	*	*
BL 1622 2"	*	*	*
BL 1623 2"	*	*	*
BL 1634 2"	*	*	*
BL 1644 2"	*	*	*




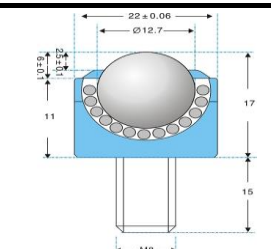

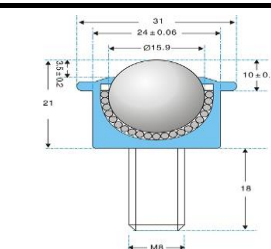
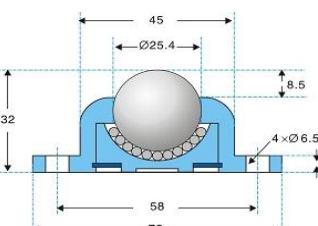
*Fiyatı olmayan ürünler için teklif isteyiniz.

ST

BİLYALI MASAÜSTÜ TAŞIYICALAR



PARÇA NO	BİLYA ÇAPI	D mm	D ₁ mm	h mm	H mm	Yük Kap. Kg.	FİYAT
SP 12 B	12,7 mm	22	-	5,5	16,5	20	3,5 \$
SP 15 B	15,8 mm	24	31,5	10	21	60	4,5 \$
SP 22 B	22,2 mm	36	45	9,8	30,5	180	7,9 \$
SP 25 B	25,4 mm	38	45	13,5	31	200	8,1 \$
SP 30 B	30 mm	45	55	13,8	36,8	350	13,2 \$
SP 45 B	44,4 mm	62	75	19	53,5	550	33,7 \$
SP 60 B	60 mm	100	117	48	77	1500	99,0 \$
SP 15 C Paslanmaz	15,8 mm	24	31,5	10	21	60	4,6 \$
SP 22 C Paslanmaz	22,2 mm	36	45	9,8	30,5	180	8,8 \$
SP 30 C Paslanmaz	30 mm	45	55	13,8	36,8	350	14,7 \$
SP 15 Plastik Bilyalı	15,8 mm	24	31,5	10	21	10	3,8 \$
SP 22 Plastik Bilyalı	22,2 mm	36	45	9,8	30,5	20	8,7 \$
SP 30 Plastik Bilyalı	30 mm	45	55	13,8	36,8	25	14,7 \$

SP 12 A-FL 4,5 \$	Yük Kapasitesi 10-15 KG	SP 15 A-FL 5,7 \$	Yük Kapasitesi 60 KG
			
IA 19 13,2 \$	Yük Kapasitesi 180 KG	IA 25 16,4 \$	Yük Kapasitesi 260 KG
			



Fevzi Çakmak mahallesi BÜsan Sanayi Sitesi 10642.
Sokak No: 87
Karatay / KONYA

0332 502 0530
bilgi@sinerjirulman.com

www.sinerjirulman.com